

MANUAL DE INSTRUÇÕES



Nº DE SÉRIE

Progás Indústria Metalúrgica Ltda.
Av. Eustáquio Mascarello, 512 - Desvio Rizzo
Caxias do Sul - RS - Brasil
Fone: +55 54 3209.5800
www.progas.com.br - e-mail: progas@progas.com.br

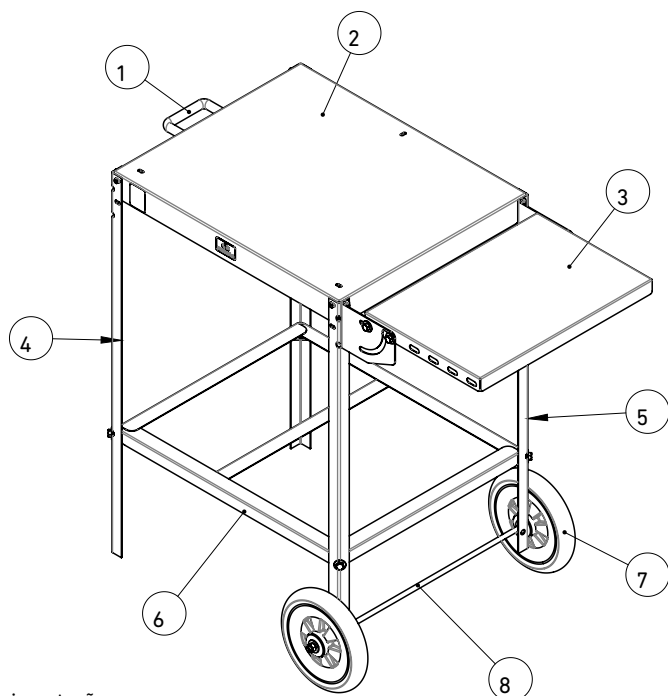
Data de atualização: 04.10.2022 - P42931

A PROGÁS INDÚSTRIA METALÚRGICA LTDA. RESERVA-SE O DIREITO DE A QUALQUER TEMPO E SEM AVISO PRÉVIO, REVISAR, MODIFICAR OU ALTERAR O EQUIPAMENTO OU QUALQUER DOS SEUS COMPONENTES, SEM QUE COM ISSO INCORRA EM QUALQUER RESPONSABILIDADE OU OBRIGAÇÃO DO FABRICANTE.

MES PRUNO-40



Principais componentes



- 1 - Alça de movimentação
- 2 - Tampo
- 3 - Mesa lateral articulável
- 4 - Pé maior desmontável
- 5 - Pé menor desmontável
- 6 - Quadro inferior
- 7 - Roda
- 8 - Eixo

Características Técnicas

CARACTERÍSTICAS	UNIDADE	MES PRUNO-40
Dimensões (AxLxP)	mm	863 x 1023 x 630 mm
Peso Líquido	kg	20

- . Estrutura em aço com pintura epóxi
- . Mesa lateral escamoteável
- . Rodas antiderrapantes

4- CONDIÇÕES GERAIS DE GARANTIA:

4.1 - A Progás e a Braesi não assumem quaisquer consequências oriundas da não observância das normas de segurança, não apenas as descritas neste Termo de Garantia, mas também todas as demais previstas em normas específicas da atividade em que o produto se encontra. Isto porque, diante da diversidade de situações de uso e operação do produto, a Progás e a Braesi não têm como prever todas as situações de risco envolvidas.

4.2 - A execução de um serviço ou troca de componente em garantia não causa prorrogação do prazo de garantia.

4.3 - A Progás e a Braesi não autorizam nenhuma pessoa ou empresa a assumir por sua conta qualquer outra responsabilidade quanto a garantia deste produto.

5- FORMAS DE ATENDIMENTO EM GARANTIA:

5.1 - Quando o cliente envia o produto em garantia à Progás e Braesi: neste caso são de responsabilidade do cliente as despesas de transporte e seguro do material defeituoso, desde o local da instalação até a fábrica e o seu respectivo retorno. Somente os serviços realizados e/ou substituição de componentes são de ônus da Progás e Braesi.

5.2 - Quando o cliente solicita os serviços de garantia a ser realizado no local de instalação do produto: neste caso são de responsabilidade da Progás e Braesi as despesas de deslocamento e estadia do (s) técnico (s) e os serviços realizados e/ou substituição de componentes.

5.3 - Dependendo da anomalia ocorrida no produto, a Progás e a Braesi reservam-se o direito de realizar análise (verificação) e gerar Laudo Técnico de Avaliação. O resultado deste laudo validará ou não os itens acima expostos.

5.4 - A garantia oferecida pela Progás e Braesi limita-se à reparação ou substituição do equipamento defeituoso, respeitadas as ressalvas dos itens anteriores, não cabendo quaisquer outros tipos de indenizações ou coberturas, tais como, lucros cessantes, danos emergentes, danos morais, prejuízos originários da paralisação do equipamento, danos causados a bens materiais ou pessoais (e/ou a terceiros) por acidentes decorrentes do uso do equipamento.

5.5 - A Progás e a Braesi reservam-se o direito de, sem aviso prévio, efetuar modificações em seus produtos sem que isto importe em qualquer obrigação de aplicá-las aos produtos anteriormente fabricados.

Para maiores informações entre em contato com nosso Departamento Técnico através do telefone 0800. 979.6222 - Caxias do Sul - RS - Brasil.

CLIENTE:	UF:
CIDADE:	MODELO:
Nº DE SÉRIE:	Nº DA NOTA FISCAL:
DATA DE ENTREGA:	ASS. DO CLIENTE:

Evolução
para quem
cozinha.



TERMO DE GARANTIA

Este produto é garantido pela Progás e Braesi na forma aqui estabelecida:

1 - PRAZO E COMPROVAÇÃO DE GARANTIA:

1.1 - O (s) produto (s) fabricado (s) pela Progás e Braesi é (são) garantido (s) pelo prazo de 180 (cento e oitenta) dias a partir da emissão da Nota Fiscal da revenda, sendo 90 dias de garantia legal e 90 dias de garantia especial concedida pela Progás e Braesi.

1.2 - Os seguintes componentes: rolamentos, rodízios, retentores, correias, vidros, motores elétricos, lâmpadas, fusíveis, chaves-contadoras, resistências, termostatos, relés, borrachas de vedação e outros componentes não são produzidos pelas empresas Progás e Braesi e estão excluídos totalmente da garantia.

1.3 - Para comprovação da garantia, o cliente deverá apresentar este Termo de Garantia devidamente preenchido e a Nota Fiscal do produto.

2- CONDIÇÕES DESTA GARANTIA:

2.1 - Esta garantia só é válida mediante a apresentação da Nota Fiscal.

2.2 - A Progás e a Braesi asseguram ao proprietário deste produto, garantia contra qualquer defeito de peças de nossa fabricação desde que seja constatado, através de laudo de nosso Departamento Técnico, falha em condições normais de uso.

3- NÃO ESTARÁ COBERTO PELA GARANTIA QUANDO:

3.1 - Esgotar-se o prazo de validade descrita no item 1.1 e tratar-se dos componentes citados no item 1.2.

3.2 - O produto for utilizado em desacordo com as especificações constantes no Manual de Instruções.

3.3 - O produto for consertado, ajustado ou alterado/modificado por pessoas não autorizadas pela Progás e Braesi.

3.4 - O produto apresentar defeito causado pelo cliente ou terceiros, por acidentes, transporte inadequado, em decorrência de mau uso, conservação (limpeza), montagens e instalações inadequadas de gás.

3.5 - Ocorrer desgaste natural em decorrência do uso, como em rolamentos, retentores, correias, motores elétricos, engrenagens e outros.

3.6 - As normas de segurança não forem observadas.

3.7 - Ocorrer prolongado tempo sem uso ou de armazenagem (acima de 6 (seis) meses).

3.8 - A armazenagem e/ou infraestrutura forem inadequadas.

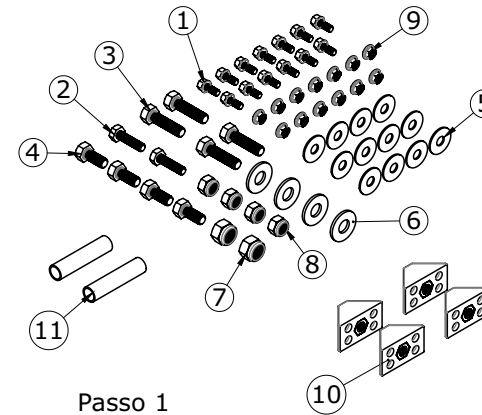
3.9 - Quando as instalações elétricas do local de instalação do produto não estiverem em condições adequadas, com tomadas, rede e tensão elétrica apropriadas para a instalação.

3.10 - Não será considerado defeituoso o produto adquirido pelo fato de um novo modelo ter sido colocado no mercado.

3.11 - A empresa não se responsabiliza por montagens e instalações externas dos produtos, bem como instalações de água, gás GLP ou elétricas, sendo estes de total responsabilidade do adquirente do produto.

3.12 - A garantia especial não cobre deslocamentos fora do município sede da rede de Assistência Técnica. Para atendimentos fora desta área, serão acrescidos os custos de deslocamento após aprovação do consumidor.

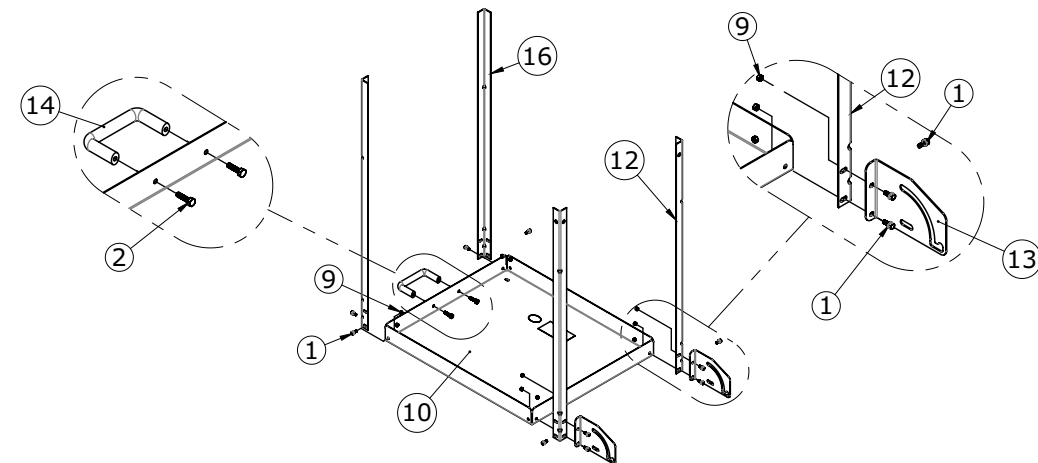
Montagem Componentes do Kit



Passo 1

	DESCRIÇÃO	QTD.
1	PARAF SEXT FLANG M5X12	13
2	PARAF SEXT 1/4 X 1 UNC ZB	2
3	PARAF SEXT 5/16 X 1,1/4 ZB	4
4	PARAF SEXT 5/16X3/4	4
5	ARRUELA LISA 5/16 ZB	12
6	ARRUELA LISA 3/8"	4
7	PORCA SEXTAVADA 3/8" AUTO TRAVANTE	2
8	PORCA SEXT 5/16 AUTO TRAVANTE BAIXA	4
9	PORCA SEXT FLANG M5 ZB	13
10	PORCA CANTO NYLON	4
11	ROLETE INTERNO RODA	2

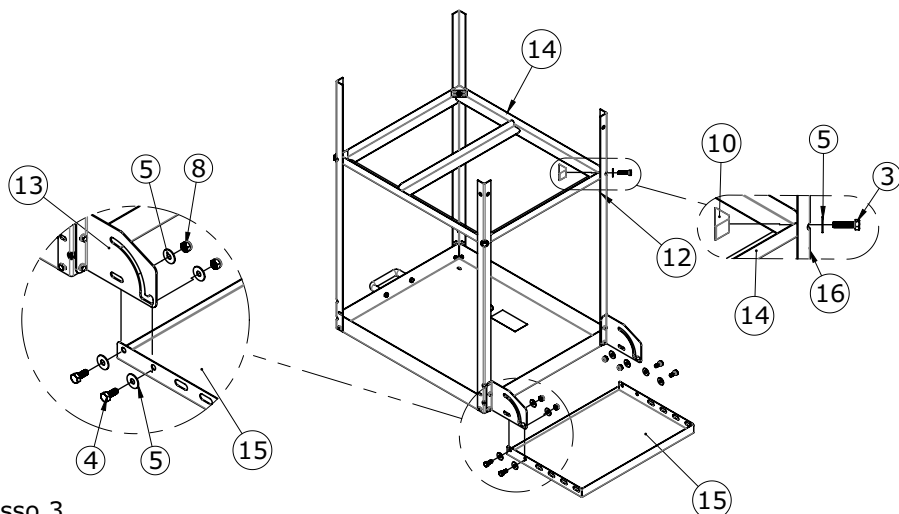
Monte a alça de movimentação (14) no tampo (10) utilizando os parafusos sext 1/4"x1" (2).
Monte os pés maiores (16) no lado do tampo com a alça de movimentação utilizando os parafusos sext M5x12 (1) e as porcas sext M5 (9).
Monte os pés menores do lado oposto juntamente com as articulações da mesa (13) utilizando os parafusos sext M5x12 (1) e as porcas sext M5 (9).



Passo 2

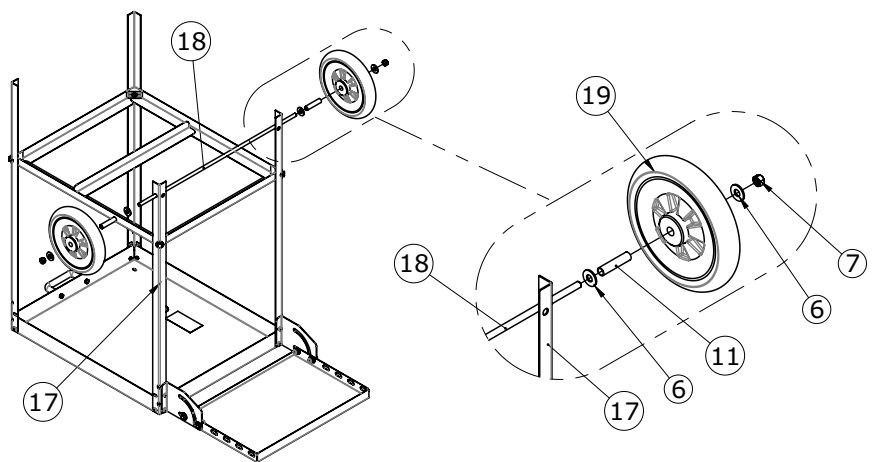
Monte o quadro inferior (14) nos 04 pés (16) utilizando a porcas canto nylon (10) o parafuso sext 5/16"x1.1/4" (3) e a arruela 5/16" (5), repita a montagem para os quatro pés.

Monte a mesa lateral articulável (15) na articulação (13) utilizando os parafusos sext 5/16"x3/4" (4), as arruelas 5/16" (5), e as porcas sext 5/16" auto travantes (8), repita a montagem nos dois lados da mesa lateral articulável.



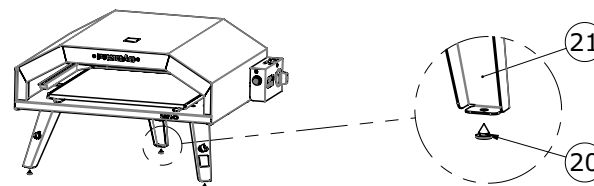
Passo 3

Monte o eixo (18) nos furos dos Pés menores (17), Monte as Rodas (19) utilizando o rolete interno (11), as arruelas 3/8" (6) e a porca sext 3/8" travante (7). Repita esta montagem para as duas rodas.



Montagem do PRUNO-40 no cavalete

Retire os pés de borracha (20) dos pés escamoteáveis do PRUNO-40 (21)



Prenda os pés escamoteáveis (21) do PRUNO-40 nos furos da mesa com o parafuso sext flang M5x12 (1) e a porca sext flang M5 (9), repita a operação para os três pés escamoteáveis.

