

# MANUAL DE INSTRUÇÕES



Nº DE SÉRIE

Progás Indústria Metalúrgica Ltda.  
Av. Eustáquio Mascarello, 512 - Desvio Rizzo  
Caxias do Sul - RS - Brasil  
Fone: +55 54 3209.5800  
www.progas.com.br - e-mail: [progas@progas.com.br](mailto:progas@progas.com.br)

Data de Atualização: 10.08.2022 - P

A PROGÁS INDÚSTRIA METALÚRGICA LTDA. RESERVA-SE O DIREITO DE A QUALQUER TEMPO E SEM AVISO PRÉVIO, REVISAR, MODIFICAR OU ALTERAR O EQUIPAMENTO OU QUALQUER DOS SEUS COMPONENTES, SEM QUE COM ISSO INCORRA EM QUALQUER RESPONSABILIDADE OU OBRIGAÇÃO DO FABRICANTE.

## Aquecedor de ambientes



PRAM-03



#### 4- CONDIÇÕES GERAIS DE GARANTIA:

4.1 - A Progás e a Braesi não assumem quaisquer consequências oriundas da não observância das normas de segurança, não apenas as descritas neste Termo de Garantia, mas também todas as demais previstas em normas específicas da atividade em que o produto se encontra. Isto porque, diante da diversidade de situações de uso e operação do produto, a Progás e a Braesi não têm como prever todas as situações de risco envolvidas.

4.2 - A execução de um serviço ou troca de componente em garantia não causa prorrogação do prazo de garantia.

4.3 - A Progás e a Braesi não autorizam nenhuma pessoa ou empresa a assumir por sua conta qualquer outra responsabilidade quanto a garantia deste produto.

#### 5- FORMAS DE ATENDIMENTO EM GARANTIA:

5.1 - Quando o cliente envia o produto em garantia à Progás e Braesi: neste caso são de responsabilidade do cliente as despesas de transporte e seguro do material defeituoso, desde o local da instalação até a fábrica e o seu respectivo retorno. Somente os serviços realizados e/ou substituição de componentes são de ônus da Progás e Braesi.

5.2 - Quando o cliente solicita os serviços de garantia a ser realizado no local de instalação do produto: neste caso são de responsabilidade da Progás e Braesi as despesas de deslocamento e estadia do (s) técnico (s) e os serviços realizados e/ou substituição de componentes.

5.3 - Dependendo da anomalia ocorrida no produto, a Progás e a Braesi reservam-se o direito de realizar análise (verificação) e gerar Laudo Técnico de Avaliação. O resultado deste laudo validará ou não os itens acima expostos.

5.4 - A garantia oferecida pela Progás e Braesi limita-se à reparação ou substituição do equipamento defeituoso, respeitadas as ressalvas dos itens anteriores, não cabendo quaisquer outros tipos de indenizações ou coberturas, tais como, lucros cessantes, danos emergentes, danos morais, prejuízos originários da paralisação do equipamento, danos causados a bens materiais ou pessoais (e/ou a terceiros) por acidentes decorrentes do uso do equipamento.

5.5 - A Progás e a Braesi reservam-se o direito de, sem aviso prévio, efetuar modificações em seus produtos sem que isto importe em qualquer obrigação de aplicá-las aos produtos anteriormente fabricados.

Para maiores informações entre em contato com nosso Departamento Técnico através do telefone +55 54 3209.5800 - Caxias do Sul - RS - Brasil.

CLIENTE:	
CIDADE:	UF:
MODELO:	
Nº DE SÉRIE:	Nº DA NOTA FISCAL:
DATA DE ENTREGA:	ASS. DO CLIENTE:

Evolução  
para quem  
cozinha.



Este produto é garantido pela Progás e Braesi na forma aqui estabelecida:

## 1 - PRAZO E COMPROVAÇÃO DE GARANTIA:

1.1 – O (s) produto (s) fabricado (s) pela Progás e Braesi é (são) garantido (s) pelo prazo de 180 (cento e oitenta) dias a partir da emissão da Nota Fiscal da revenda, sendo 90 dias de garantia legal e 90 dias de garantia especial concedida pela Progás e Braesi.

1.2 - Os seguintes componentes: rolamentos, rodízios, retentores, correias, vidros, motores elétricos, lâmpadas, fusíveis, chaves-contadoras, resistências, termostatos, relés, borrachas de vedação e outros componentes não são produzidos pelas empresas Progás e Braesi e estão excluídos totalmente da garantia.

1.3 - Para comprovação da garantia, o cliente deverá apresentar este Termo de Garantia devidamente preenchido e a Nota Fiscal do produto.

## 2- CONDIÇÕES DESTA GARANTIA:

2.1 - Esta garantia só é válida mediante a apresentação da Nota Fiscal.

2.2 - A Progás e a Braesi asseguram ao proprietário deste produto, garantia contra qualquer defeito de peças de nossa fabricação desde que seja constatado, através de laudo de nosso Departamento Técnico, falha em condições normais de uso.

## 3- NÃO ESTARÁ COBERTO PELA GARANTIA QUANDO:

3.1 - Esgotar-se o prazo de validade descrita no item 1.1 e tratar-se dos componentes citados no item 1.2.

3.2 - O produto for utilizado em desacordo com as especificações constantes no Manual de Instruções.

3.3 - O produto for consertado, ajustado ou alterado/modificado por pessoas não autorizadas pela Progás e Braesi.

3.4 - O produto apresentar defeito causado pelo cliente ou terceiros, por acidentes, transporte inadequado, em decorrência de mau uso, conservação (limpeza), montagens e instalações inadequadas de gás.

3.5 - Ocorrer desgaste natural em decorrência do uso, como em rolamentos, retentores, correias, motores elétricos, engrenagens e outros.

3.6 - As normas de segurança não forem observadas.

3.7 - Ocorrer prolongado tempo sem uso ou de armazenagem (acima de 6 (seis) meses).

3.8 - A armazenagem e/ou infraestrutura forem inadequadas.

3.9 - Quando as instalações elétricas do local de instalação do produto não estiverem em condições adequadas, com tomadas, rede e tensão elétrica apropriadas para a instalação.

3.10 - Não será considerado defeituoso o produto adquirido pelo fato de um novo modelo ter sido colocado no mercado.

3.11 - A empresa não se responsabiliza por montagens e instalações externas dos produtos, bem como instalações de água, gás GLP ou elétricas, sendo estes de total responsabilidade do adquirente do produto.

3.12 - A garantia especial não cobre deslocamentos fora do município sede da rede de Assistência Técnica. Para atendimentos fora desta área, serão acrescidos os custos de deslocamento após aprovação do consumidor.

<b>1. Introdução</b> .....	04
1.1 Segurança.....	04
1.2 Principais componentes.....	04
1.3 Características técnicas.....	05
1.4 Etiquetas.....	05
<b>2. Noções de segurança – genéricas</b> .....	06
2.1 Advertências.....	06
2.2 Cuidados e observações antes de ligar a equipamento.....	06
2.3 Operação.....	06
2.4 Após utilizar o equipamento.....	06
2.5 Manutenção.....	06
2.6 Avisos.....	06
<b>3. Instalação e pré-operação</b> .....	06
3.1 Montagem .....	06
3.2 Instalação .....	07
3.3 Pré-operação .....	07
<b>4. Operação</b> .....	07
4.1 Acionamento.....	07
4.2 Procedimento para operação.....	07
4.3 Limpeza e higienização.....	07
<b>5. Normas observadas</b> .....	08
<b>6. Manutenção</b> .....	08
<b>7. Análise e resolução de problemas</b> .....	08
7.1 Problemas, causas e soluções.....	08
<b>8. Termo de garantia</b> .....	09

## 1. INTRODUÇÃO

### 1.1 SEGURANÇA

Este equipamento é potencialmente PERIGOSO quando utilizado incorretamente.

A manutenção, limpeza e/ou qualquer outro serviço deve ser realizado por uma pessoa qualificada e com o equipamento frio e desconectado do gás.

**As instruções abaixo deverão ser seguidas para evitar acidente:**

1.1.1. Leia todas as instruções contidas neste manual.

1.1.2 Deve ser sempre supervisionada a utilização de qualquer equipamento, principalmente quando estiver sendo utilizado próximo a crianças.

1.1.3 Quando o equipamento sofrer uma queda, estiver danificado de alguma forma ou não funcione é necessário levá-lo até uma Assistência Técnica Autorizada para revisão, reparo, ajuste mecânico ou elétrico.

1.1.4 A utilização de acessórios não recomendados pelo fabricante pode ocasionar lesões corporais.

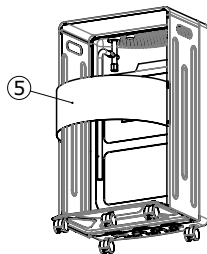
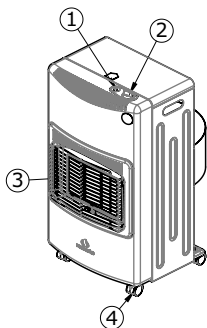
1.1.5 Mantenha as mãos afastadas das partes quentes enquanto o equipamento estiver em funcionamento para evitar lesões corporais.

1.1.6 Próprio somente para uso externo ou em ambientes bem ventilados como varandas e quiosques.

#### IMPORTANTE!

- Este equipamento deve ser instalado com regulador de gás 2,8 kPa e 1,0 Kg/h o mesmo utilizado em fogões domésticos.
- A utilização deste equipamento não se destina a pessoas (inclusive crianças) com capacidades físicas, sensoriais ou mentais reduzidas ou que não disponham de experiência e/ou conhecimentos necessários para utilizá-lo, a menos que tenham recebido instruções de uso do equipamento ou que estejam sob a supervisão de um responsável pela sua segurança.
- Certifique-se de que as crianças sejam vigiadas para assegurar que elas não estejam brincando com o equipamento.

### 1.2 PRINCIPAIS COMPONENTES



- 1 - Botão de ignição
- 2 - Botão de ajuste de gás
- 3 - Grade de proteção
- 4 - Rodízio
- 5 - Cinta de proteção

\*Não acompanha mangueira de gás nem regulador de gás.

## 5. MANUTENÇÃO

A manutenção deve ser considerada como um conjunto de procedimentos que visa manter o equipamento nas melhores condições de funcionamento, propiciando aumento da vida útil e da segurança.

- Limpeza: verificar item 4.3 deste manual.
- Instalação: verifique a instalação do seu equipamento, conforme item 3.1 deste manual.

Quando o aquecedor não estiver em uso por um longo período de tempo, recomendamos que ele seja mantido coberto ou recolocado em sua caixa para minimizar o acúmulo de poeira e sujeira que pode ocorrer. A manutenção e limpeza devem ser feitas com o gás desligado e o aquecedor frio. Não tente limpar o aquecedor quando estiver em uso.

Se forem detectadas falhas durante o uso, pare de usar o aquecedor e entre em contato com seu revendedor para obter orientação.

Não use produtos abrasivos para limpar o aquecedor.

Observe a chama piloto durante a operação. Ela deve queimar de forma constante. Se piscar ou estiver com chama amarela, o aquecedor deve ser verificado quanto à operação correta.

Se alguma peça precisar ser substituída, ela deve ser substituída apenas por peças originais genuínas fornecidas pelo fabricante. O uso de peças incorretas ou substitutas pode ser perigoso e anulará qualquer garantia.

## 6. ANÁLISE E RESOLUÇÃO DE PROBLEMAS

### 6.1 PROBLEMAS, CAUSAS E SOLUÇÕES

Este equipamento foi projetado para necessitar o mínimo de manutenção. Entretanto, podem ocorrer algumas irregularidades no seu funcionamento devido ao desgaste natural causado pelo uso. Caso haja algum problema com o seu equipamento, verifique a tabela a seguir, onde estão descritas algumas possíveis soluções recomendadas.

Além disso, a Progás coloca à disposição toda a sua rede de Assistentes Técnicos Autorizados (vide relação de assistentes técnicos autorizados da Progás no site [www.progas.com.br](http://www.progas.com.br)).

PROBLEMAS	CAUSAS	SOLUÇÕES
• A chama não acende.	• Falta de gás.	• Verifique se há gás no butijão. • Verifique se o registro de gás está aberto.
• Cheiro de queimado e/ou fumaça.	• Obstrução de gás.	• Chame a Assistência Técnica Autorizada.
• Cheiro de gás.	• Vazamento de gás.	• Desligue o botão de controle e válvula do regulador de gás. • Verificar conexões de gás

## LIGAR O AQUECEDOR

Utilize um Kit regulador de gás 2,8 KpA , 1,0 Kg/h (figura 6), encontrado em ferragens e supermercados. Abra o botijão de gás girando a válvula do regulador de gás no sentido anti-horário. (figura 6)

Pressione o botão de ajuste de gás para baixo e mantenha pressionado.

Isso permitirá que o gás flua para o piloto e o queimador central. Enquanto mantém o botão de ajuste do gás pressionado, pressione o botão de ignição duas ou três vezes, você ouvirá um som de clique e verá uma faísca no queimador piloto. Depois que o piloto acender continue segurando o botão de controle de gás na posição pressionada por mais 10 a 15 segundos, ativando assim o dispositivo de segurança segurança contra falhas de chama.

## DESLIGAR O AQUECEDOR

Para desligar o aquecedor gire o botão de controle de gás para a posição 1 (figura 7) e feche a válvula do regulador de gás girando a mesma no sentido horário.

Certifique-se de que a chama piloto e o queimador central estão apagados.

### IMPORTANTE!

Não mova o aquecedor enquanto estiver em uso. Sempre vire o aquecedor para o centro da sala. Use o aquecedor em sala bem ventilada, deixando entrar bastante ar fresco. Evite que crianças e idosos toquem em superfícies muito quentes. Não coloque roupas ou outros materiais sobre o aquecedor. Não use o equipamento se estiver com defeito. Guarde esse manual para referência futura.

## Troca do botijão

Desligue o regulador e desconecte o regulador do botijão, deixe o aquecedor desligar totalmente antes de remover e substituir o botijão de gás. Não tente remover o regulador enquanto o aquecedor ainda estiver funcionando.

Troque o botijão de GLP em área ampla e ventilada, longe de qualquer fonte de ignição (vela, cigarro, etc);

## 4.4 LIMPEZA E HIGIENIZAÇÃO

O equipamento deve ser totalmente limpo e higienizado:

- Antes de ser usado pela primeira vez.
- Antes de colocá-lo em operação após um tempo de inatividade prolongado.
- Não instale o equipamento próximo a materiais sensíveis ao calor.
- Feche o regulador de pressão do botijão quando não estiver utilizando o forno.
- A limpeza deve ser feita com o forno desligado e frio.
- Na parte interna do forno use esponja e sabão neutro. Nunca use produtos abrasivos, corrosivos ou cortantes.

**OBS.: Nunca use produtos abrasivos, corrosivos ou cortantes. Evite contato de umidade com os queimadores - risco de danificar. Nunca utilizar esponja de aço ou semelhante.**

### IMPORTANTE!

Não utilize jato de água diretamente sobre o equipamento.

## 1.3 CARACTERÍSTICAS TÉCNICAS

CARACTERÍSTICAS	UNIDADE	PRAM-03
Dimensões (AxLxP)	mm	760x150x710
Peso líquido	kg	8,5
Potência	g/h	4200
Faixa de calor	W	4200/2750/1400
Pressão do gás	kPa	2,8

INFRAVERMELHOS LIGADOS	TAMANHO DO AMBIENTE	ÁREA DE VENTILAÇÃO
1	28 m <sup>2</sup>	>35 cm <sup>2</sup>
2	55 m <sup>2</sup>	>68 cm <sup>2</sup>
3	82 m <sup>2</sup>	>105 cm <sup>2</sup>

- . Gabinete em aço estampado com pintura epóxi
- . Três níveis de aquecimento
- . Grade de proteção cromada
- . Chama piloto com sensor de segurança
- . Acendimento por botão de ignição

## 1.4 ETIQUETAS

- 1 - Etiqueta de rastreabilidade.
- 2 - Garantia de qualidade.
- 3 - Etiqueta não toque - partes quentes.
- 4 - Etiqueta mantenha ventilado.
- 5 - Etiqueta logo Progás.
- 6 - Etiqueta de instruções.

1.



2.



3.



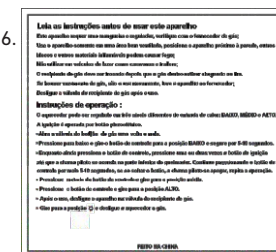
4.



5.



6.



## 2. NOÇÕES DE SEGURANÇA – GENÉRICAS

As noções de segurança foram elaboradas para orientar e instruir adequadamente os usuários dos equipamentos e aqueles que serão responsáveis pela sua manutenção.

O equipamento só deve ser entregue ao usuário em boas condições de uso, após ser orientado quanto ao seu uso e a segurança pelo revendedor.

O usuário somente deve utilizar o equipamento após conhecimento completo dos cuidados que devem ser tomados, **LENDO ATENTAMENTE TODO ESTE MANUAL.**

### IMPORTANTE!

Caso algum item das NOÇÕES GERAIS DE SEGURANÇA não se aplique ao seu equipamento favor desconsiderar.

## 2.1 ADVERTÊNCIAS

Faça uso do equipamento em local onde haja espaço suficiente para o seu manejo seguro, evitando assim quedas perigosas.

Água ou óleo poderão tornar o piso escorregadio e perigoso. Para evitar acidentes, o piso deve estar seco e limpo.

### 2.1.1 Avisos

- Nunca altere as características originais do equipamento.
- Não suje, rasgue ou retire qualquer etiqueta de segurança ou identificação. Caso alguma esteja ilegível ou extraviada, solicite uma nova na Assistência Técnica Autorizada.

## 2.2 CUIDADOS E OBSERVAÇÕES ANTES DE LIGAR O EQUIPAMENTO

- Certifique-se de que todas as instruções contidas neste manual foram completamente compreendidas.
- Cada função ou procedimento de operação e manutenção deve estar inteiramente claro.

### IMPORTANTE!

Leia atentamente as INSTRUÇÕES contidas neste manual antes de ligar o equipamento. Certifique-se de que todas as informações foram compreendidas.

Em caso de dúvidas, consulte o Serviço de Atendimento ao Consumidor ProGás.

## 2.3 APÓS UTILIZAR O EQUIPAMENTO

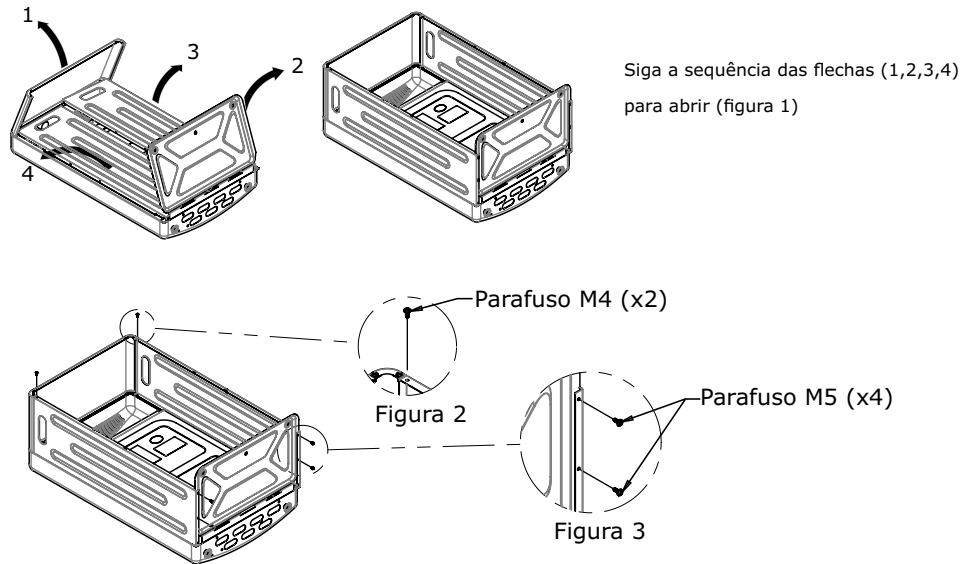
- Limpe o equipamento sempre após o uso.
- Comece a limpeza apenas quando o equipamento estiver frio.
- Recoloque todos os componentes em seus devidos lugares antes de ligá-lo outra vez.

## 2.4 AVISOS

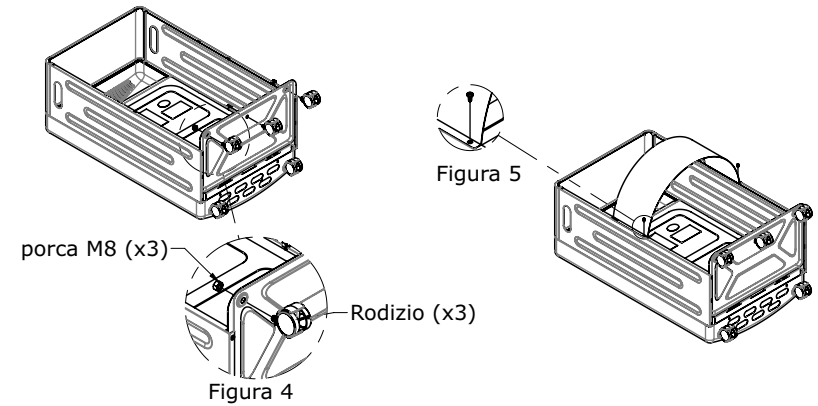
- A manutenção deve ser feita por pessoas qualificadas para a realização do trabalho.
- A pessoa encarregada pela manutenção deve certificar-se de que o equipamento trabalhe sob condições totais de segurança.

# 3. INSTALAÇÃO E PRÉ-OPERAÇÃO

## 3.1 MONTAGEM



Fixe o conector de canto com dois parafusos M4 (figura 2). Fixe o rodapé com quatro parafusos M5 (figura 3)



Fixe os rodízios com as duas porcas M8 (figura 4); Fixe o defletor de proteção com dois parafusos m4 (figura 5)

## 3.2 INSTALAÇÃO

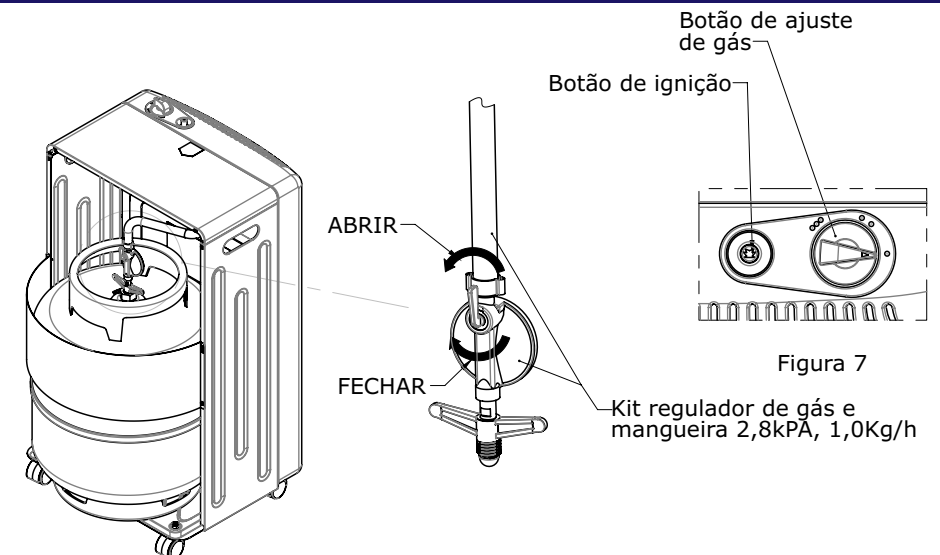
Coloque o cilindro no aquecedor a gás.  
Instale o defletor de proteção para garantir que o cilindro não possa se mover.  
Conecte o tubo à válvula de gás com tampa (certifique-se de que não há vazamento).  
Conecte o outro lado do tubo ao regulador com tampa (certifique-se de que não há vazamento).  
Abra o registro de gás antes de usar o aquecedor e feche a torneira de gás depois de usar.

## 3.3 PRÉ-OPERAÇÃO

Ligue o regulador de gás a um botijão P13. Passe uma esponja com bastante espuma sobre o regulador de gás, e na junção com a espiga para confirmar que não há vazamentos de gás na instalação.  
Caso apareçam bolhas, refaça a instalação.

Instale o defletor de proteção pra garantir que o botijão não possa se mover.

# 4. OPERAÇÃO



Obs.: Só utilizar botijão homologado NBR 15526