

MANUAL DE INSTRUÇÕES



Nº DE SÉRIE

Progás Indústria Metalúrgica Ltda.
Av. Eustáquio Mascarello, 512 - Desvio Rizzo
Caxias do Sul - RS - Brasil
Fone: +55 54 3209.5800
www.progas.com.br - e-mail: progas@progas.com.br

Data de Atualização: 19.09.2023 - P42255

A PROGÁS INDÚSTRIA METALÚRGICA LTDA. RESERVA-SE O DIREITO DE A QUALQUER TEMPO E SEM AVISO PRÉVIO, REVISAR, MODIFICAR OU ALTERAR O EQUIPAMENTO OU QUALQUER DOS SEUS COMPONENTES, SEM QUE COM ISSO INCORRA EM QUALQUER RESPONSABILIDADE OU OBRIGAÇÃO DO FABRICANTE.

Fornos Multiuso



PRP-124 G



PRP-242 G5



PRP-482 G5



SUMÁRIO

1. Introdução.....	03
1.1 Segurança.....	03
1.2 Principais componentes.....	04
1.3 Características técnicas.....	06
1.4 Etiquetas.....	06
2. Noções de segurança – genéricas.....	08
2.1 Advertências.....	08
2.2 Cuidados e observações antes de ligar o equipamento.....	08
2.3 Operação.....	08
2.4 Após utilizar o equipamento.....	09
2.5 Manutenção.....	09
2.6 Avisos.....	09
3. Instalação e pré-operação.....	09
3.1 Instalação.....	09
3.2 Pré-operação.....	10
4. Operação.....	10
4.1 Acionamento.....	10
4.2 Procedimentos para operação dos modelos PRP-242 G5 e PRP-482 G5.....	10
4.3 Capacidade de cozimento.....	11
4.4 Instruções para cozimento nos modelos PRP-242 G5 e PRP-482 G5.....	12
4.5 Procedimentos para operação do modelo PRP-124 G.....	12
4.6 Posição das carnes na grelha.....	14
4.7 Instruções para cozimento no modelo PRP-124 G.....	14
4.8 Limpeza e higienização.....	15
5. Normas observadas.....	15
6. Manutenção.....	15
7. Análise e resolução de problemas.....	16
7.1 Problemas, causas e soluções.....	16
8. Diagramas elétricos.....	17
9. Termo de garantia.....	18

TERMO DE GARANTIA

Este produto é garantido pela Progás e Braesi na forma aqui estabelecida:

1 - PRAZO E COMPROVAÇÃO DE GARANTIA:

1.1 - O (s) produto (s) fabricado (s) pela Progás e Braesi é (são) garantido (s) pelo prazo de 180 (cento e oitenta) dias a partir da emissão da Nota Fiscal da revenda, sendo 90 dias de garantia legal e 90 dias de garantia especial concedida pela Progás e Braesi.

1.2 - Os seguintes componentes: rolamentos, rodízios, retentores, correias, vidros, motores elétricos, lâmpadas, fusíveis, chaves-contadoras, resistências, termostatos, relés, borrachas de vedação e outros componentes não são produzidos pelas empresas Progás e Braesi e estão excluídos totalmente da garantia.

1.3 - Para comprovação da garantia, o cliente deverá apresentar este Termo de Garantia devidamente preenchido e a Nota Fiscal do produto.

2- CONDIÇÕES DESTA GARANTIA:

2.1 - Esta garantia só é válida mediante a apresentação da Nota Fiscal.

2.2 - A Progás e a Braesi asseguram ao proprietário deste produto, garantia contra qualquer defeito de peças de nossa fabricação desde que seja constatado, através de laudo de nosso Departamento Técnico, falha em condições normais de uso.

3- NÃO ESTARÁ COBERTO PELA GARANTIA QUANDO:

3.1 - Esgotar-se o prazo de validade descrita no item 1.1 e tratar-se dos componentes citados no item 1.2.

3.2 - O produto for utilizado em desacordo com as especificações constantes no Manual de Instruções.

3.3 - O produto for consertado, ajustado ou alterado/modificado por pessoas não autorizadas pela Progás e Braesi.

3.4 - O produto apresentar defeito causado pelo cliente ou terceiros, por acidentes, transporte inadequado, em decorrência de mau uso, conservação (limpeza), montagens e instalações inadequadas de gás.

3.5 - Ocorrer desgaste natural em decorrência do uso, como em rolamentos, retentores, correias, motores elétricos, engrenagens e outros.

3.6 - As normas de segurança não forem observadas.

3.7 - Ocorrer prolongado tempo sem uso ou de armazenagem (acima de 6 (seis) meses).

3.8 - A armazenagem e/ou infraestrutura forem inadequadas.

3.9 - Quando as instalações elétricas do local de instalação do produto não estiverem em condições adequadas, com tomadas, rede e tensão elétrica apropriadas para a instalação.

3.10 - Não será considerado defeituoso o produto adquirido pelo fato de um novo modelo ter sido colocado no mercado.

3.11 - A empresa não se responsabiliza por montagens e instalações externas dos produtos, bem como instalações de água, gás GLP ou elétricas, sendo estes de total responsabilidade do adquirente do produto.

3.12 - A garantia especial não cobre deslocamentos fora do município sede da rede de Assistência Técnica. Para atendimentos fora desta área, serão acrescidos os custos de deslocamento após aprovação do consumidor.

4- CONDIÇÕES GERAIS DE GARANTIA:

4.1 - A Progás e a Braesi não assumem quaisquer consequências oriundas da não observância das normas de segurança, não apenas as descritas neste Termo de Garantia, mas também todas as demais previstas em normas específicas da atividade em que o produto se encontra. Isto porque, diante da diversidade de situações de uso e operação do produto, a Progás e a Braesi não têm como prever todas as situações de risco envolvidas.

4.2 - A execução de um serviço ou troca de componente em garantia não causa prorrogação do prazo de garantia.

4.3 - A Progás e a Braesi não autorizam nenhuma pessoa ou empresa a assumir por sua conta qualquer outra responsabilidade quanto a garantia deste produto.

5- FORMAS DE ATENDIMENTO EM GARANTIA:

5.1 - Quando o cliente envia o produto em garantia à Progás e Braesi: neste caso são de responsabilidade do cliente as despesas de transporte e seguro do material defeituoso, desde o local da instalação até a fábrica e o seu respectivo retorno. Somente os serviços realizados e/ou substituição de componentes são de ônus da Progás e Braesi.

5.2 - Quando o cliente solicita os serviços de garantia a ser realizado no local de instalação do produto: neste caso são de responsabilidade da Progás e Braesi as despesas de deslocamento e estadia do (s) técnico (s) e os serviços realizados e/ou substituição de componentes.

5.3 - Dependendo da anomalia ocorrida no produto, a Progás e a Braesi reservam-se o direito de realizar análise (verificação) e gerar Laudo Técnico de Avaliação. O resultado deste laudo validará ou não os itens acima expostos.

5.4 - A garantia oferecida pela Progás e Braesi limita-se à reparação ou substituição do equipamento defeituoso, respeitadas as ressalvas dos itens anteriores, não cabendo quaisquer outros tipos de indenizações ou coberturas, tais como, lucros cessantes, danos emergentes, danos morais, prejuízos originários da paralisação do equipamento, danos causados a bens materiais ou pessoais (e/ou a terceiros) por acidentes decorrentes do uso do equipamento.

5.5 - A Progás e a Braesi reservam-se o direito de, sem aviso prévio, efetuar modificações em seus produtos sem que isto importe em qualquer obrigação de aplicá-las aos produtos anteriormente fabricados.

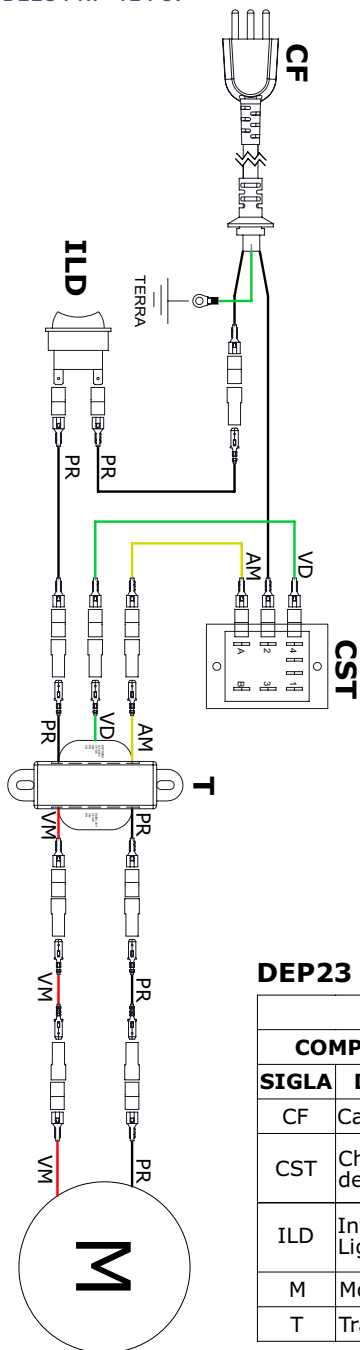
5.5 - A Progás e a Braesi reservam-se o direito de, sem aviso prévio, efetuar modificações em seus produtos sem que isto importe em qualquer obrigação de aplicá-las aos produtos anteriormente fabricados.

Para maiores informações entre em contato com nosso Departamento Técnico através do telefone +55 54 3209.5800 - Caxias do Sul - RS - Brasil.

CLIENTE:	
CIDADE:	UF:
MODELO:	
Nº DE SÉRIE:	Nº DA NOTA FISCAL:
DATA DE ENTREGA:	ASS. DO CLIENTE:

Evolução
para quem
cozinha.





DEP23

LEGENDA			
COMPONENTES		CABOS	
SIGLA	DESCRIÇÃO	SIGLA	DESCRIÇÃO
CF	Cabo de Força	AM	Amarelo
CST	Chave Seletora de Tensão	BR	Branco
		PR	Preto
		VD	Verde
ILD	Interruptor Liga/Desliga	VM	Vermelho
M	Motor		
T	Transformador		

1. INTRODUÇÃO

1.1 SEGURANÇA

Este equipamento é potencialmente PERIGOSO quando utilizado incorretamente.

A manutenção, limpeza e/ou qualquer outro serviço deve ser realizado por uma pessoa qualificada e com o equipamento desconectado da rede elétrica.

As instruções abaixo deverão ser seguidas para evitar acidentes:

- 1.1.1 Leia todas as instruções contidas neste manual.
- 1.1.2 Para evitar risco de choque elétrico e danos ao equipamento, nunca o utilize com roupas ou pés molhados e/ou em superfícies úmidas ou molhadas, não mergulhe em água ou qualquer outro líquido e não utilize jato de água diretamente no produto.
- 1.1.3 Desconecte-o da rede elétrica quando não estiver em uso; antes de limpá-lo; quando estiver em manutenção; ou qualquer outro tipo de serviço.
- 1.1.4 Não utilize-o caso esteja com o cabo ou plugue danificado. Assegure-se de que o cabo de força não esteja na borda da mesa/balcão ou que toque superfícies quentes.
- 1.1.5 Quando o equipamento sofrer uma queda, estiver danificado de alguma forma ou não funcionar é necessário levá-lo a uma Assistência Técnica Autorizada para revisão, reparo, ajuste mecânico ou elétrico.
- 1.1.6 A utilização de acessórios não recomendados pelo fabricante pode ocasionar lesões corporais.
- 1.1.7 Mantenha as mãos e utensílios afastados das partes em movimento enquanto ele estiver em funcionamento para evitar lesões corporais ou danos ao equipamento.
- 1.1.8 Mantenha-se longe da porta de vidro enquanto o equipamento estiver em funcionamento, pois ela aquece e pode causar queimaduras.
- 1.1.9 Faça a limpeza da porta de vidro com o equipamento desligado e frio para evitar choque térmico, o que poderá estourá-lo.
- 1.1.10 Desligue sempre o motor quando for colocar ou retirar alimentos.

IMPORTANTE!

Certifique-se regularmente de que o cabo de alimentação esteja em perfeita condição de uso. Caso não esteja, faça a substituição do cabo danificado por outro que atenda as especificações técnicas e de segurança. Esta substituição deverá ser realizada por um profissional qualificado e deverá atender as normas de segurança locais.

A utilização deste equipamento não se destina a pessoas (inclusive crianças) com capacidades físicas, sensoriais ou mentais reduzidas ou que não disponham de experiência e/ou conhecimentos necessários para utilizá-lo, a menos que tenham recebido instruções de uso do equipamento ou que estejam sob a supervisão de um responsável pela sua segurança.

Certifique-se de que as crianças sejam vigiadas para assegurar que elas não estejam brincando com o equipamento.

Em caso de emergência retire o plugue da tomada de energia elétrica.

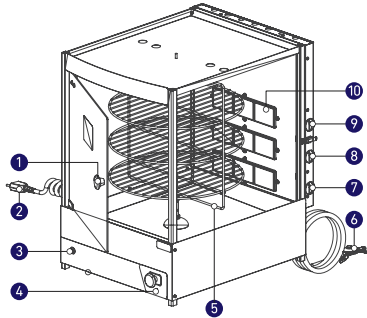
Nunca utilize jatos de água diretamente sobre o equipamento.

1.2 PRINCIPAIS COMPONENTES

Todos os componentes que incorporam o equipamento são construídos com materiais criteriosamente selecionados para cada função, dentro dos padrões de testes e da experiência Progás.

Modelo PRP-124 G:

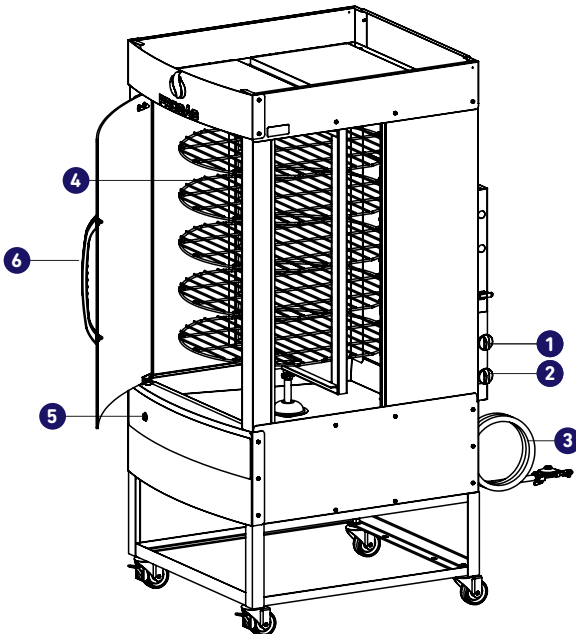
Acompanham o produto: 1 manual de instruções, 1 grade, 1 gaveta coletora de gordura e 1 mangueira com válvula de gás.



1. Puxador da porta
2. Cabo de força
3. Acionamento da grade (motor)
4. Gaveta de gordura
5. Grade
6. Kit gás simples (1 botijão P13)
7. Controle do queimador inferior
8. Controle do queimador central
9. Controle do queimador superior
10. Queimador infravermelho

Modelo PRP-242 G5:

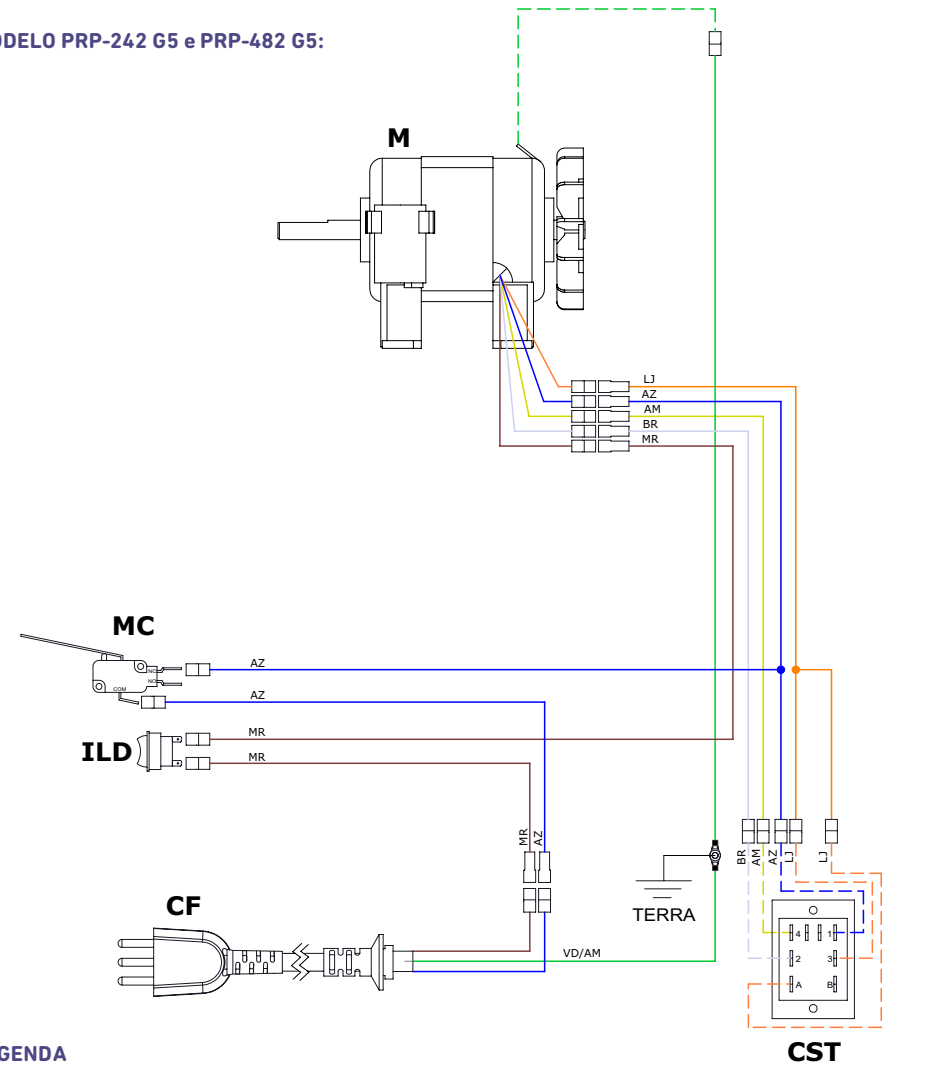
Acompanham o produto: 1 manual de instruções, 5 grelhas, 1 bacia de gordura e 1 mangueira com válvula de gás.



1. Controle dos queimadores superiores
2. Controle dos queimadores inferiores
3. Kit gás simples (1 botijão P13)
4. Grelhas
5. Acionamento das grelhas (motor)
6. Puxador

8. DIAGRAMAS ELÉTRICOS

MODELO PRP-242 G5 e PRP-482 G5:



LEGENDA

COMPONENTES	
SIGLA	DESCRIÇÃO
CF	Cabo de força
CST	Chave seletora de tensão
ILD	Interruptor Liga/Desliga
M	Motor
MC	Micro chave

CABOS	
SIGLA	DESCRIÇÃO
AM	Amarelo
AZ	Azul
BR	Branco
LJ	Laranja
MR	Marrom
VD/AM	Verde/Amarelo

DEP69

Instalação: verifique a instalação do seu equipamento, conforme item 3.1 deste manual.

Em uma eventual consulta:

Verificar a instalação elétrica.

Medir a tensão da tomada.

Medir a corrente de funcionamento e comparar com a nominal.

Verificar aperto de todos os terminais elétricos do equipamento para evitar possíveis mau-contatos.

Verificar possíveis folgas do eixo do motor elétrico.

Checar a fiação e cabo elétrico quanto a sinais de superaquecimento, isolamento deficiente ou avaria mecânica.

7. ANÁLISE E RESOLUÇÃO DE PROBLEMAS

7.1 PROBLEMAS, CAUSAS E SOLUÇÕES

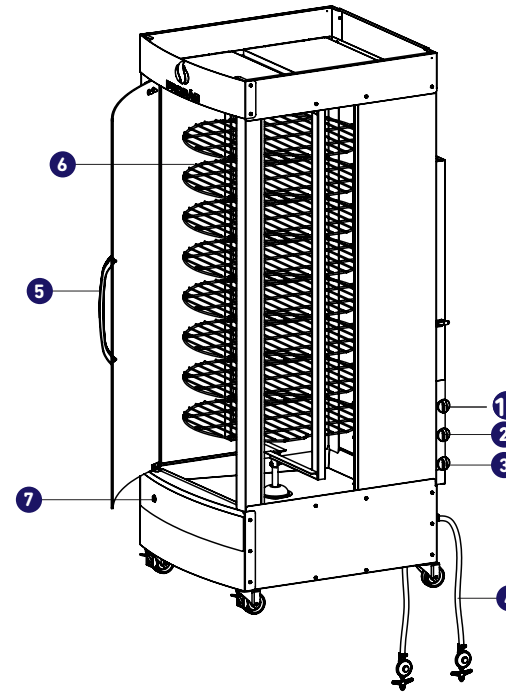
Este equipamento foi projetado para necessitar o mínimo de manutenção. Entretanto, podem ocorrer algumas irregularidades no seu funcionamento devido ao desgaste natural causado pelo uso. Caso haja algum problema com o seu equipamento, verifique a tabela a seguir, onde estão descritas algumas possíveis soluções recomendadas.

Além disso, a Progás coloca à disposição toda a sua rede de Assistentes Técnicos Autorizados (vide relação de assistentes técnicos autorizados da Progás no site www.progas.com.br).

PROBLEMAS	CAUSAS	SOLUÇÕES
O equipamento não liga.	Falta de energia elétrica. Engrenagens gastas ou quebradas. Problema no circuito elétrico externo do equipamento.	Verifique se há energia elétrica. Chame a Assistência Técnica Autorizada.
Cheiro de queimado e/ou fumaça.	Problema no circuito elétrico interno ou externo do equipamento.	Chame a Assistência Técnica Autorizada.
O assador liga, mas quando o produto é colocado no equipamento, ele para ou gira em baixa rotação.	Engrenagens gastas ou quebradas. Problemas com o motor elétrico.	Chame a Assistência Técnica Autorizada.
Cabo elétrico danificado.	Falha no transporte do equipamento.	Chame a Assistência Técnica Autorizada.
A grade não gira.	Problemas com o motor. Problemas com a instalação elétrica e/ou tomada.	Chame a Assistência Técnica Autorizada. Verifique se a tomada está em bom estado ou ligue o forno em outra tomada.
O queimador não fica incandescente.	Problemas com a passagem de gás. Problemas com vazamento de gás. Problemas com o botijão de gás.	Certifique-se de que o regulador e controle frontal estejam com a passagem de gás livre. Teste o vazamento: ao acender o queimador deixe o regulador na posição máxima. Troque o botijão, testando-o antes em um fogão a gás.

Modelo PRP-482 G5:

Acompanham o produto: 1 manual de instruções, 8 grelhas, 1 bacia de gordura e 1 mangueira com válvula de gás.



1. Controle dos queimadores verticais superiores
2. Controle dos queimadores horizontais superiores
3. Controle dos queimadores horizontais inferiores
4. Kit gás duplo (para 2 botijões P13)
5. Puxador
6. Grelhas
7. Acionamento das grelhas (motor)

1.3 CARACTERÍSTICAS TÉCNICAS

CARACTERÍSTICAS	UNIDADE	PRP-124 G	PRP-242 G5	PRP-482 G5
Capacidade	kg	até 20	75	128
Tensão	V	127/220	127/220	127/220
Frequência	Hz	50-60	50-60	56-60
Potência	W	26	280/240	280/240
Consumo	kWh	0,026	0,36/0,28	0,36/0,28
Dimensões (A x L x P)	mm	810 x 575 x 725	1621 X 739 X 842	1877 x 736 x 842
Peso Líquido	kg	38	83	121
Peso Bruto	kg	54	118	164

PRP-124 G:

Aquecimento através de infravermelho;
Estrutura em aço inox escovado;
Gaveta coletora de gordura;
Controle progressivo de aquecimento;
Porta em vidro temperado;
Consumo médio de gás em cada queimador:
180 g/h;
Capacidade de cozimento: até 20 kg de carne.

PRP-242 G5 e PRP-482 G5

Aquecimento a gás através de infravermelho;
Estrutura em chapa de aço inoxidável;
Gaveta coletora de gordura;
Rodízios para facilitar o deslocamento;
Controle progressivo de aquecimento;
Porta em vidro temperado;
Consumo médio de gás em cada queimador:
180 g/h;

1.4 ETIQUETAS

1. Etiquetas de identificação do INMETRO impressas nas embalagens;
2. O símbolo indica o terminal de ligação equipotencial, destinado à ligação do equipamento vii condutor elétrico a outros pontos de ligação equipotencial, minimizando possíveis riscos de choque elétrico;
3. Etiqueta de indicação para: leitura do manual de instruções; cuidados ao trabalhar com o equipamento; superfície quente; atenção durante a limpeza ou manutenção; e identificação do INMETRO
4. Etiquetas de identificação do equipamento.



4.8.2 Tabela de instruções para cozimento de frangos inteiros:

PESO DO FRANGO E TEMPO DE COZIMENTO	GRADE SUPERIOR QUANT. FRANGOS	GRADE CENTRAL QUANT. FRANGOS	GRADE INFERIOR QUANT. FRANGOS	QUANT. TOTAL FRANGOS
1,5 à 1,7 kg 2h 15min	4	4	4	12
1,7 a 2,0 kg 2h 30min	4	3	3	10
Acima de 2,0 kg 2h 45min	3	3	3	9

Obs.: O tempo de cozimento pode variar conforme o gosto e habilidade de cada usuário.

Regule todos os queimadores em chama alta até atingir a coloração ideal do frango. Mas observe que os que estiverem na grade superior poderão estar cozidos antes do tempo especificado na tabela de cozimento. Neste caso, abaixe o fogo do queimador superior até o término do cozimento ou troque os frangos cozidos da grade de cima com os da grade inferior.

4.9 LIMPEZA E HIGIENIZAÇÃO

O equipamento deve ser totalmente limpo e higienizado:

- Antes de ser usado pela primeira vez.
- Antes de colocá-lo em operação após um tempo de inatividade prolongado.

Para a limpeza, siga os passos abaixo:

- Desligue o equipamento da tomada.
- Aguarde o forno estar ligeiramente morno. Nunca inicie a limpeza com ele quente.
- Para limpeza interna, use esponja umedecida e sabão neutro.
- Remova a bandeja coletora de gordura e limpe-a com esponja e detergente.
- Na parte externa repita o procedimento e limpe o vidro quando ele estiver totalmente frio, evitando um choque térmico.

Realize a limpeza sempre que usar o equipamento.

ATENÇÃO

Retire o plugue da tomada antes de iniciar o processo de limpeza.
Após cada utilização é obrigatória a limpeza da bandeja coletora de gordura localizada no interior do equipamento para evitar acidentes.
Não utilize jato de água diretamente sobre o equipamento.

OBS.: Nunca use produtos abrasivos, corrosivos ou cortantes. Evite contato de umidade com os queimadores- risco de danificar.

5. NORMAS OBSERVADAS

ABNT NBR NM 60335-1
IEC 60335-2-48
IEC 60335-2-102

6. MANUTENÇÃO

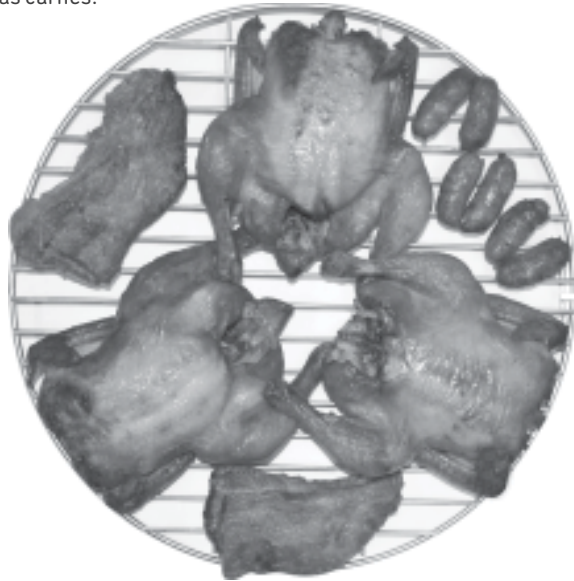
A manutenção deve ser considerada como um conjunto de procedimentos que visa manter o equipamento nas melhores condições de funcionamento, propiciando aumento da vida útil e da segurança.

Limpeza: verificar item 4.9 deste manual.

Fiação: cheque todos os cabos quanto à deterioração e todos os contatos (terminais) elétricos quanto ao aperto e corrosão.

4.7 POSIÇÃO DAS CARNES NA GRELHA

Os frangos inteiros devem ser posicionados na grelha com o peito para cima e de frente para os queimadores. Recomenda-se 3 frangos de 2 kg por grelha. Nos espaços entre eles podem ser adicionadas outras carnes.



4.8 INSTRUÇÕES PARA COZIMENTO NO MODELO PRP-124 G:

Este equipamento foi desenvolvido para ser multiuso, pois serve para todos os tipos de cozimento. Para obter um melhor desempenho de seu equipamento é importante seguir algumas recomendações.

ATENÇÃO:

Carvão vegetal ou combustíveis similares não devem ser utilizados com este equipamento. Nunca envolver completamente a carne que será assada para evitar que a gordura se acumule no interior. Isto gera pressão e risco de acidentes.

4.8.1 Para assar somente FRANGOS inteiros proceda da seguinte forma:

Após temperados, elimine os líquidos acumulados dentro do frango com o auxílio de papel toalha. Este procedimento reduzirá o tempo de cozimento.

Acenda os queimadores respeitando esta ordem: primeiro os superiores e depois os inferiores. Regule em chama alta de 5 a 10 minutos.

Coloque os frangos com os peitos voltados para cima e de frente para os queimadores, conforme a imagem do item 4.7 deste manual, e deixe um espaço vazio no meio da grade para a passagem de calor.

Abasteça o forno obedecendo as quantidades e pesos descritos no item 4.8.2 deste manual.

Para assados com mais de um tipo de carne, sobreponha o mesmo produto em cada grade, de forma que a gordura de um tipo de carne não escorra sobre a outra, alterando o seu sabor.

Após abastecer o equipamento, verifique o giro da grade acionando a tecla motor. Caso algum frango encoste no vidro, desligue o giro e reacomode-o para evitar o travamento da grade.

2. NOÇÕES DE SEGURANÇA – GENÉRICAS

As noções de segurança foram elaboradas para orientar e instruir adequadamente os usuários dos equipamentos e aqueles que serão responsáveis pela sua manutenção.

O equipamento só deve ser entregue ao usuário em boas condições de uso, após ser orientado quanto ao seu uso e a segurança pelo revendedor.

O usuário somente deve utilizar o equipamento após conhecimento completo dos cuidados que devem ser tomados, **LENDO ATENTAMENTE TODO ESTE MANUAL**

IMPORTANTE!

Caso algum item das NOÇÕES GERAIS DE SEGURANÇA não se aplique ao seu equipamento, favor desconsiderar.

2.1 ADVERTÊNCIAS

O usuário deve ter ciência da localização da chave Liga/Desliga para que possa ser acionada a qualquer momento sem necessidade de procurá-la. Antes de qualquer tipo de manutenção, desligue o equipamento da rede elétrica (retire o plugue da tomada).

Faça uso do equipamento em local onde haja espaço suficiente para o seu manejo seguro, evitando assim quedas perigosas.

Água ou óleo poderão tornar o piso escorregadio e perigoso. Para evitar acidentes, o piso deve estar seco e limpo.

2.1.1 Avisos

Em caso de falta de energia elétrica, desligue imediatamente a chave Liga/Desliga.

Evite choques mecânicos, uma vez que poderão causar falhas ou mau funcionamento.

Evite que água, sujeira ou pó entrem nos componentes mecânicos e elétricos do equipamento.

Nunca altere as características originais do equipamento.

Não suje, rasgue ou retire qualquer etiqueta de segurança ou identificação. Caso alguma esteja ilegível ou extraviada, solicite uma nova na Assistência Técnica Autorizada.

2.2 CUIDADOS E OBSERVAÇÕES ANTES DE LIGAR O EQUIPAMENTO

2.2.1 Perigo

O cabo ou um fio elétrico cuja isolamento esteja danificada pode produzir fuga de corrente elétrica e provocar choques elétricos. Antes de usar o equipamento, verifique suas condições.

2.2.2 Avisos

Certifique-se de que todas as instruções contidas neste manual foram completamente compreendidas.

Cada função ou procedimento de operação e manutenção deve estar inteiramente claro.

2.2.3 Cuidados

O cabo de energia elétrica, responsável pela alimentação do equipamento, deve ter secção suficiente para suportar a potência elétrica consumida. Os cabos elétricos que ficarem no solo ou junto ao equipamento precisam ser protegidos para evitar curto-circuito.

IMPORTANTE!

Leia atentamente as INSTRUÇÕES contidas neste manual antes de ligar o equipamento. Certifique-se de que todas as informações foram compreendidas.

Em caso de dúvidas, consulte o Serviço de Atendimento ao Consumidor Progás.

2.3 OPERAÇÃO

2.3.1 Avisos

Cabelos compridos soltos podem tocar alguma parte do equipamento e causar acidentes sérios. Amarre-os para cima e para trás ou cubra-os com um lenço.

2.4 APÓS UTILIZAR O EQUIPAMENTO

2.4.1 Cuidados

Limpe o equipamento sempre após o uso. Para isso, desligue-o da rede elétrica. Comece a limpeza apenas quando o equipamento parar completamente o seu funcionamento. Recoloque todos os componentes em seus devidos lugares antes de ligá-lo outra vez.

2.5 MANUTENÇÃO

2.5.1 Perigos

Qualquer operação de manutenção é perigosa. **DESLIGUE O EQUIPAMENTO DA REDE ELÉTRICA DURANTE TODA A OPERAÇÃO DE MANUTENÇÃO.**

IMPORTANTE!

Retire o plugue da tomada em qualquer caso de emergência.

2.6 AVISOS

A manutenção elétrica e/ou mecânica deve ser feita por pessoas qualificadas para a realização do trabalho. A pessoa encarregada pela manutenção deve certificar-se de que o equipamento trabalha sob condições totais de segurança.

3. INSTALAÇÃO E PRÉ-OPERAÇÃO

3.1 INSTALAÇÃO

Seu equipamento deve ser posicionado e nivelado sobre uma superfície plana.

IMPORTANTE

O equipamento deve estar sempre nivelado para manter o perfeito escoamento, evitando o acúmulo de gordura. Este equipamento é adequado para utilização em ambientes externos.

3.1 Instalação Elétrica

A instalação elétrica deve ser feita por profissional habilitado conforme estabelece a norma NBR 5410 ABNT e NM60898.

Os equipamentos foram desenvolvidos para tensão 127/220V monofásico.

Os equipamentos bivolt saem de fábrica regulados para 220V, ao receber o equipamento, verifique a tensão registrada na etiqueta existente no cabo elétrico e/ou ajuste a tensão na chave seletora de tensão com auxílio de uma chave com o equipamento desligado.

A chave seletora de tensão deve ser comutada somente com o uso de uma ferramenta conforme figura 1 e 2.

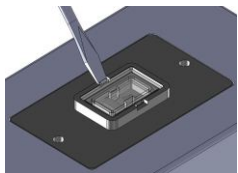


Fig. 1

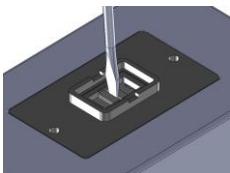


Fig. 2

Procedimento correto para comutar a chave seletora de tensão: Retire a tampa de polycarbonato com uma ferramenta adequada que possa forçar a trava de segurança e após selecione a tensão desejada (127V ou 220V).

4.5.1 Para assar somente FRANGOS proceda da seguinte maneira:

Coloque os frangos com o peito para cima, de frente, com as asas para baixo,, conforme figura do item 4.4 deste manual. Regule todos os queimadores em chama alta até atingir a coloração ideal do frango. Após, diminua até a chama mínima para terminar o cozimento.

Não é necessário desligar o equipamento para ter acesso aos alimentos, pois ao abrir a porta ele se desligará automaticamente. Ao fechar a porta, ele tornará a ligar automaticamente.

Quando o frango estiver no ponto ideal de cozimento, retire-o do equipamento ou desligue os queimadores para evitar que ressequem.

Para um cozimento uniforme, faça rodízio dos frangos. Retire primeiro os frangos da grade superior e passe os frangos das grades inferiores para cima, tendo assim mais eficiência e melhor aproveitamento do seu equipamento.

Obs.: Assim que os alimentos estiverem prontos, retire-os do equipamento para não ressecarem.

ATENÇÃO:

Quando os queimadores estiverem ligados, coloque e retire os assados o mais rápido possível, evitando que o forno fique aberto por tempo prolongado, pois haverá perda rápida de calor e os assados do fundo poderão queimar.

4.6 PROCEDIMENTOS PARA OPERAÇÃO DO MODELO PRP-124 G:

4.6.1 Certifique-se de que a montagem dos componentes esteja na sequência correta.

4.6.2 Certifique-se de que não haja vazamentos de gás.

4.6.3 Abra a porta traseira do equipamento.

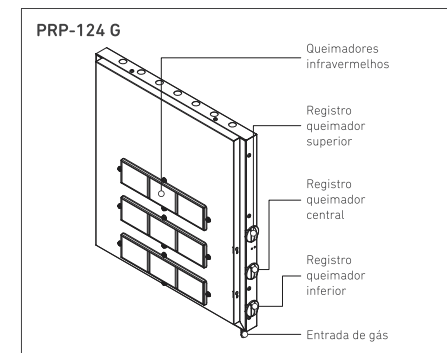
4.6.4 Libere o gás pressionando e girando o botão superior em sentido anti-horário até a posição máxima. Acenda o fogo com um fósforo pela tela frontal do queimador superior. Confirme se o queimador acendeu.

4.6.5 Após, repita o procedimento para o queimador inferior, sempre obedecendo esta ordem: primeiro o queimador superior e depois o inferior.

4.6.6 Certifique-se de que os queimadores estejam acesos e feche a porta.

4.6.7 Observe a posição dos frangos e das carnes, conforme figura do item 4.7 deste manual.

OBS.: Não ligue o motor antes de colocar as grelhas e desligue-o antes de retirá-las.



4.4 CAPACIDADE DE COZIMENTO

Modelo PRP-242 G5: 75 kg (aprox. 30 frangos).

Modelo PRP-482 G5: 128 kg (aprox. 48 frangos).

Observe a posição das carnes na grelha (máximo de 6 frangos).



Observe a posição das carnes na grelha (disposição balanceada com 4 frangos na grelha).



4.5 INSTRUÇÕES PARA COZIMENTO NOS MODELOS PRP-242 G5 E PRP-482 G5

Para o bom funcionamento do seu equipamento e um bom cozimento é importante seguir algumas recomendações:

Unte as grades com banha suína ou óleo vegetal antes de colocar os alimentos que serão assados.

Distribua os alimentos sobre as grades sem encostar um no outro para obter um cozimento uniforme.

Para assados com mais de um tipo de carne, sobreponha o mesmo produto em cada grade, de forma que a gordura de um tipo de carne não escorra sobre a outra, alterando o seu sabor.

Pré-aqueça o forno por 5 minutos antes de colocar os alimentos.

ATENÇÃO:

Carvão vegetal ou combustíveis similares não devem ser utilizados com este equipamento.

Nunca envolver completamente a carne que será assada para evitar que a gordura se acumule no interior. Isto gera pressão e risco de acidentes.

ATENÇÃO: Após a seleção de tensão, recolocar a tampa em seu devido lugar.

O Seletor de Tensão nunca deve operar sem a proteção da tampa em Policarbonato transparente. Este acessório é importantíssimo para o Seletor, pois possui função de:

a- Tampa de proteção contra respingos, poeira e outros objetos;
b- Garantir que a chave esteja na posição adequada da rede selecionada devido a trava central conforme figura 1;

c- Impedir que se opere o equipamento em situação de risco de mau contato devido o Seletor ficar em posição intermediária entre as tensões, o que pode levar a queima ou mau funcionamento do equipamento;
d- Impedir que seja acionado por descuido ou por batidas, tombos, etc.

IMPORTANTE

Ao receber o equipamento certifique-se que a tensão da rede elétrica onde o equipamento será instalado é compatível com a tensão indicada na etiqueta existente no cabo elétrico.

O equipamento deve ser instalado em um dispositivo de corrente residual (RCD), com uma classificação operacional corrente residual não superior a 30 mA.

Não utilizar extensões ou "T" para ligar o equipamento na rede elétrica.

É obrigatório que todos os pinos do cabo elétrico estejam devidamente ligados antes de ligar o equipamento.

O aterramento é obrigatório e de responsabilidade do proprietário do estabelecimento.

O cabo de alimentação tem 3 pinos, onde o pino central é o de aterramento (pino terra). É obrigatório que os três pontos estejam devidamente conectados antes de acionar o equipamento.



3.1.2 Instrução de montagem kit Gás

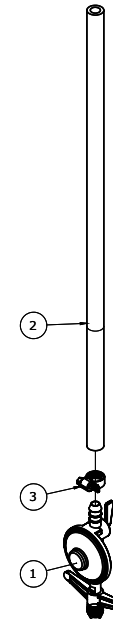
PRP-124G / PRP-242 G5

- Com auxílio de detergente líquido lubrificar as pontas para facilitar a montagem da mangueira (2) no regulador (1), em seguida colocar a abraçadeira de rosca (3) e com o auxílio de uma chave de fenda realizar o aperto até garantir a fixação da mangueira (2) no regulador (1).

- Após montagem do kit, verificar vedação em todos os pontos de aperto, com a mangueira instalada e a pressão do gás correta, utilizar espuma de água e sabão para certificar que não ocorre vazamento.

- Este procedimento deve ser executado por um profissional capacitado para instalações de gás.

ITEM	DESCRIÇÃO	QTD
1	REGULADOR 503/00 2KG/H 5KPA	1
2	MANGUEIRA PRETA 3/8 X 1000MM	1
3	ABRACADEIRA ROSCA SEM FIM 12X16	6



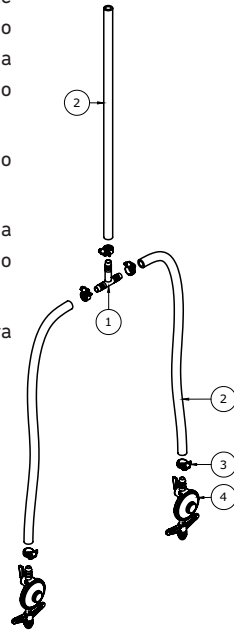
PRP-482 G5

- Posicionar a conexão em "T" (1) com a mangueira (2) e com auxílio de detergente líquido lubrificar as pontas para facilitar a montagem da mangueira (2) na conexão em "T" (1), em seguida colocar a abraçadeira de rosca (3) e com o auxílio de uma chave de fenda realizar o aperto até garantir a fixação da mangueira (2) na conexão em "T" (1).

- Repetir o processo anterior para a fixação das demais mangueiras (2) na conexão em "T" (1) e nos reguladores (4). Confirmar o aperto das abraçadeiras.

- Após montagem do kit, verificar vedação em todos os pontos de aperto, com a mangueira instalada e a pressão do gás correta, utilizar espuma de água e sabão para certificar que não ocorre vazamento.

- Este procedimento deve ser executado por um profissional capacitado para instalações de gás.



ITEM	DESCRIÇÃO	QTD
1	TEE PARA KIT GÁS DUPLO	1
2	MANGUEIRA PRETA 3/8 X 1000MM	3
3	ABRACADEIRA ROSCA SEM FIM 12X16	6
4	REGULADOR 503/00 2KG/H 5KPA	2

3.1.3 Instalação do Gás

Seu equipamento deve ser posicionado e nivelado sobre uma superfície plana.

Para os modelos PRP-124G e PRP-242 G5, instalar com 1 botijão P-13 GLP (kit gás de baixa pressão).

Para o modelo PRP-482 G5, instalar com 2 botijões P-13 GLP (kit gás de baixa pressão).

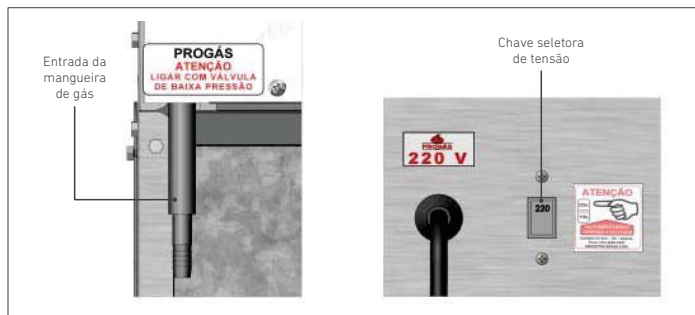
Conecte a mangueira do kit na entrada de gás do equipamento, fixando-a com abraçadeira metálica.

OBS.: Verifique a existência de vazamentos de gás utilizando espuma de água e sabão. Para sua maior segurança, coloque o equipamento a uma distância de no mínimo 20 cm da parede e dos móveis e sobre uma superfície resistente ao calor.

IMPORTANTE

Não use válvulas de alta pressão neste equipamento, risco de vazamento, fogo e perda da garantia.

Os botijões devem ser instalados de maneira segura e em local ventilado.



3.2 PRÉ-OPERAÇÃO

Antes de utilizar seu equipamento, lave com água e sabão neutro todas as partes que entram em contato com o produto a ser processado (leia o item 4.9 deste manual).

Verifique se o equipamento está firme no local de trabalho.

4. OPERAÇÃO

4.1 ACIONAMENTO

4.1.1 Antes de ligar o equipamento, certifique-se de ter lido e compreendido as informações do item 3 (instalação e pré-operação) deste manual.

IMPORTANTE

Desligue o equipamento sempre que desejar retirar o assado, o equipamento é silencioso.

4.2 PROCEDIMENTOS PARA OPERAÇÃO DOS MODELOS PRP-242 G5 E PRP-482 G5

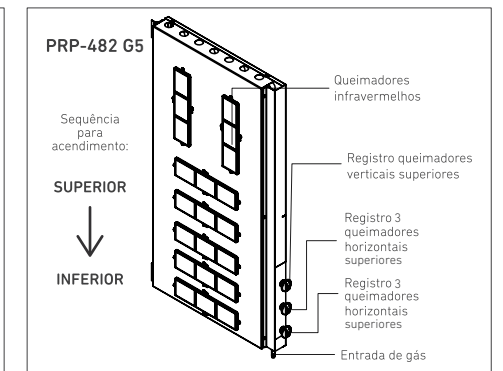
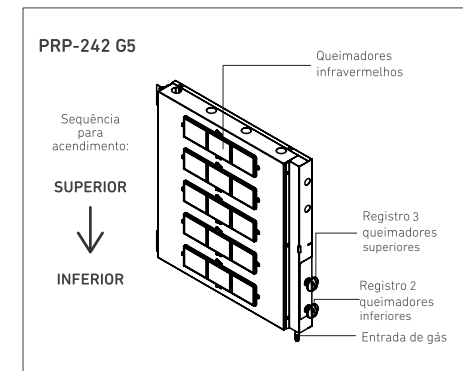
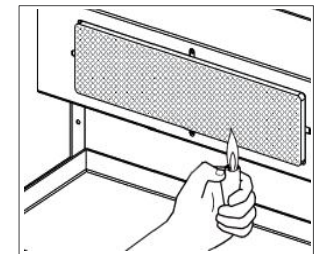
4.2.1 Certifique-se de que não haja vazamentos de gás.

4.2.2 Abra a porta traseira do equipamento.

4.2.3 Libere o gás pressionando e girando o botão superior em sentido anti-horário até a posição máxima. Acenda o fogo com um fósforo pela tela frontal do queimador superior. Confirme se o queimador acendeu.

4.2.4 Após, repita o procedimento para o queimador inferior, sempre obedecendo esta ordem: primeiro o queimador superior e depois o inferior.

4.2.5 Certifique-se de que os queimadores estejam acesos e feche a porta.



OBS.: Não ligue o motor antes de colocar as grelhas e desligue-o antes de retirá-las.