

# MANUAL DE INSTRUÇÕES



Nº DE SÉRIE

Progás Indústria Metalúrgica Ltda.  
Av. Eustáquio Mascarello, 512 - Desvio Rizzo  
Caxias do Sul - RS - Brasil  
Fone: +55 54 3209.5800  
www.progas.com.br - e-mail: [progas@progas.com.br](mailto:progas@progas.com.br)

Data de Atualização: 30.10.2023 - P

A PROGÁS INDÚSTRIA METALÚRGICA LTDA. RESERVA-SE O DIREITO DE A QUALQUER TEMPO E SEM AVISO PRÉVIO, REVISAR, MODIFICAR OU ALTERAR O EQUIPAMENTO OU QUALQUER DOS SEUS COMPONENTES, SEM QUE COM ISSO INCORRA EM QUALQUER RESPONSABILIDADE OU OBRIGAÇÃO DO FABRICANTE.

## Cafeteira Elétrica



PRC-04  
PRC-06



## SUMÁRIO

1. Introdução.....	03
1.1 Segurança.....	03
1.2 Principais componentes.....	04
1.3 Características técnicas.....	04
1.4 Etiquetas.....	04
2. Noções de segurança – genéricas.....	05
2.1 Advertências.....	05
2.2 Cuidados e observações antes de ligar o equipamento.....	06
2.3 Operação.....	06
2.4 Após utilizar o equipamento.....	06
2.5 Manutenção.....	06
2.6 Avisos.....	06
3. Instalação e pré-operação.....	07
3.1 Instalação.....	07
3.2 Pré-operação.....	07
4. Operação.....	07
4.1 Limpeza e higienização.....	07
5. Normas observadas.....	08
6. Manutenção.....	08
7. Análise e resolução de problemas.....	08
7.1 Problemas, causas e soluções.....	08
8. Diagrama elétrico.....	10
9. Termo de garantia.....	11

## TERMO DE GARANTIA

Este produto é garantido pela Progás e Braesi na forma aqui estabelecida:

### 1 - PRAZO E COMPROVAÇÃO DE GARANTIA:

1.1 - O(s) produto(s) fabricado(s) pela Progás e Braesi é (são) garantido(s) pelo prazo de 180 (cento e oitenta) dias a partir da emissão da Nota Fiscal da revenda, sendo 90 dias de garantia legal e 90 dias de garantia especial concedida pela Progás e Braesi.

1.2 - Os seguintes componentes: rolamentos, rodízios, retentores, correias, vidros, motores elétricos, lâmpadas, fusíveis, chaves-contadoras, resistências, termostatos, relés, borrachas de vedação e outros componentes não são produzidos pelas empresas Progás e Braesi e estão excluídos totalmente da garantia.

1.3 - Para comprovação da garantia, o cliente deverá apresentar este Termo de Garantia devidamente preenchido e a Nota Fiscal do produto.

### 2- CONDIÇÕES DESTA GARANTIA:

2.1 - Esta garantia só é válida mediante a apresentação da Nota Fiscal.

2.2 - A Progás e a Braesi asseguram ao proprietário deste produto, garantia contra qualquer defeito de peças de nossa fabricação desde que seja constatado, através de laudo de nosso Departamento Técnico, falha em condições normais de uso.

### 3- NÃO ESTARÁ COBERTO PELA GARANTIA QUANDO:

3.1 - Esgotar-se o prazo de validade descrita no item 1.1 e tratar-se dos componentes citados no item 1.2.

3.2 - O produto for utilizado em desacordo com as especificações constantes no Manual de Instruções.

3.3 - O produto for consertado, ajustado ou alterado/modificado por pessoas não autorizadas pela Progás e Braesi.

3.4 - O produto apresentar defeito causado pelo cliente ou terceiros, por acidentes, transporte inadequado, em decorrência de mau uso, conservação (limpeza), montagens e instalações inadequadas de gás.

3.5 - Ocorrer desgaste natural em decorrência do uso, como em rolamentos, retentores, correias, motores elétricos, engrenagens e outros.

3.6 - As normas de segurança não forem observadas.

3.7 - Ocorrer prolongado tempo sem uso ou de armazenagem (acima de 6 (seis) meses).

3.8 - A armazenagem e/ou infraestrutura forem inadequadas.

3.9 - Quando as instalações elétricas do local de instalação do produto não estiverem em condições adequadas, com tomadas, rede e tensão elétrica apropriadas para a instalação.

3.10 - Não será considerado defeituoso o produto adquirido pelo fato de um novo modelo ter sido colocado no mercado.

3.11 - A empresa não se responsabiliza por montagens e instalações externas dos produtos, bem como instalações de água, gás GLP ou elétricas, sendo estes de total responsabilidade do adquirente do produto.

3.12 - A garantia especial não cobre deslocamentos fora do município sede da rede de Assistência Técnica. Para atendimentos fora desta área, serão acrescidos os custos de deslocamento após aprovação do consumidor.

### 4- CONDIÇÕES GERAIS DE GARANTIA:

4.1 - A Progás e a Braesi não assumem quaisquer consequências oriundas da não observância das normas de segurança, não apenas as descritas neste Termo de Garantia, mas também todas as demais previstas em normas específicas da atividade em que o produto se encontra. Isto porque, diante da diversidade de situações de uso e operação do produto, a Progás e a Braesi não têm como prever todas as situações de risco envolvidas.

4.2 - A execução de um serviço ou troca de componente em garantia não causa prorrogação do prazo de garantia.

4.3 - A Progás e a Braesi não autorizam nenhuma pessoa ou empresa a assumir por sua conta qualquer outra responsabilidade quanto a garantia deste produto.

### 5- FORMAS DE ATENDIMENTO EM GARANTIA:

5.1 - Quando o cliente envia o produto em garantia à Progás e Braesi: neste caso são de responsabilidade do cliente as despesas de transporte e seguro do material defeituoso, desde o local da instalação até a fábrica e o seu respectivo retorno. Somente os serviços realizados e/ou substituição de componentes são de ônus da Progás e Braesi.

5.2 - Quando o cliente solicita os serviços de garantia a ser realizado no local de instalação do produto: neste caso são de responsabilidade da Progás e Braesi as despesas de deslocamento e estadia do(s) técnico(s) e os serviços realizados e/ou substituição de componentes.

5.3 - Dependendo da anomalia ocorrida no produto, a Progás e a Braesi reservam-se o direito de realizar análise (verificação) e gerar Laudo Técnico de Avaliação. O resultado deste laudo validará ou não os itens acima expostos.

5.4 - A garantia oferecida pela Progás e Braesi limita-se à reparação ou substituição do equipamento defeituoso, respeitadas as ressalvas dos itens anteriores, não cabendo quaisquer outros tipos de indenizações ou coberturas, tais como, lucros cessantes, danos emergentes, danos morais, prejuízos originários da paralisação do equipamento, danos causados a bens materiais ou pessoais (e/ou a terceiros) por acidentes decorrentes do uso do equipamento.

5.5 - A Progás e a Braesi reservam-se o direito de, sem aviso prévio, efetuar modificações em seus produtos sem que isto importe em qualquer obrigação de aplicá-las aos produtos anteriormente fabricados.

Para maiores informações entre em contato com nosso Departamento Técnico através do telefone +55 54 3209.5800 - Caxias do Sul - RS - Brasil.

CLIENTE:

CIDADE:

MODELO:

Nº DE SÉRIE:

DATA DE ENTREGA:

UF:

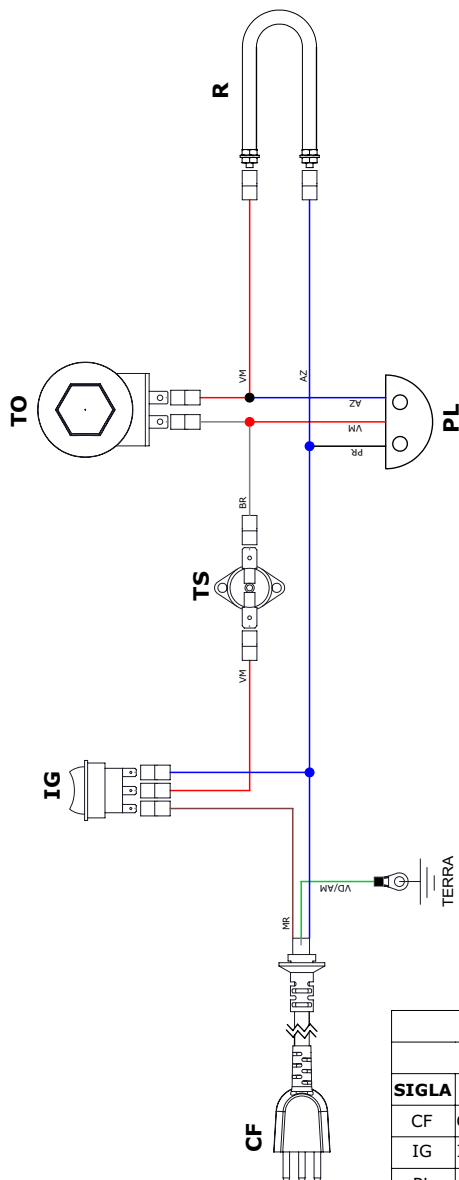
Nº DA NOTA FISCAL:

ASS. DO CLIENTE:

Evolução  
para quem  
cozinha.



## 8. DIAGRAMA ELÉTRICO



LEGENDA			
COMPONENTES		CABOS	
SIGLA	DESCRIÇÃO	SIGLA	DESCRIÇÃO
CF	Cabo de Força	AZ	Azul
IG	Interruptor Geral	BR	Branco
PL	Placa Led's	MR	Marrom
R	Resistência	PR	Preto
TO	Termostato Operação	VM	Vermelho
TS	Termostato Segurança	VD/AM	Verde/Amarelo

**DEP95**

## 1. INTRODUÇÃO

### 1.1 SEGURANÇA

Este equipamento é potencialmente PERIGOSO quando utilizado incorretamente.

A manutenção, limpeza e/ou qualquer outro serviço deve ser realizado por uma pessoa qualificada e com o equipamento desconectado da rede elétrica.

**As instruções abaixo deverão ser seguidas para evitar acidentes:**

1.1.1 Leia todas as instruções contidas neste manual.

1.1.2 Para evitar risco de choque elétrico e danos ao equipamento, nunca o utilize com roupas ou pés molhados e/ou em superfícies úmidas ou molhadas, não mergulhe em água ou qualquer outro líquido e não utilize jato de água diretamente no produto.

1.1.3 Desconecte-o da rede elétrica quando não estiver em uso; antes de limpá-lo; quando estiver em manutenção; ou qualquer outro tipo de serviço.

1.1.4 Não utilize-o caso esteja com o cabo ou plugue danificado. Assegure-se de que o cabo de força não esteja na borda da mesa/balcão ou que toque superfícies quentes.

1.1.5 Quando o equipamento sofrer uma queda, estiver danificado de alguma forma ou não funcionar é necessário levá-lo a uma Assistência Técnica Autorizada para revisão, reparo, ajuste mecânico ou elétrico.

1.1.6 A utilização de acessórios não recomendados pelo fabricante pode ocasionar lesões corporais.

1.1.7 Mantenha as mãos e utensílios afastados das partes em movimento enquanto ele estiver em funcionamento para evitar lesões corporais ou danos ao equipamento.

1.1.8 A superfície do elemento de aquecimento do equipamento pode reter algum calor residual após a utilização.

1.1.8 As superfícies são suscetíveis de ficarem quentes durante a utilização.

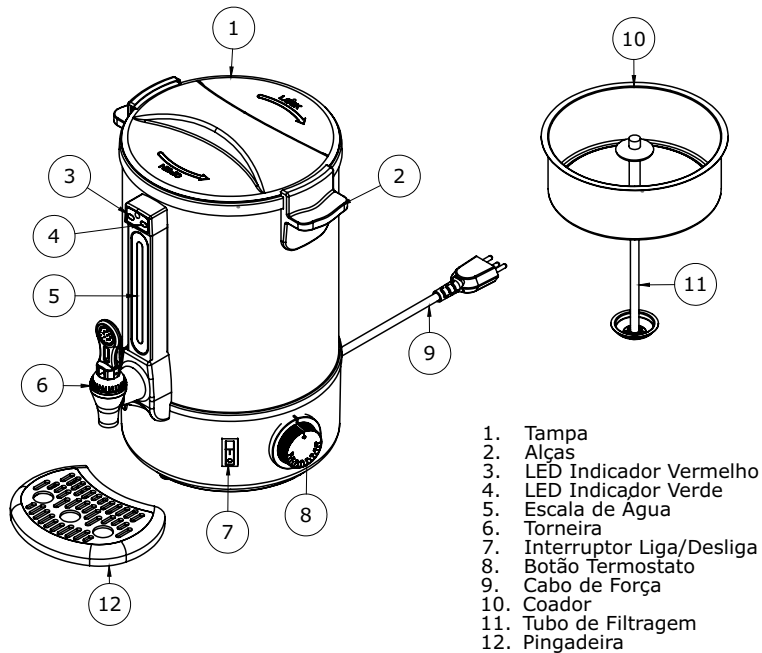
### IMPORTANTE!

- Certifique-se regularmente de que o cabo de alimentação esteja em perfeita condição de uso. Caso não esteja, faça a substituição do cabo danificado por outro que atenda as especificações técnicas e de segurança. Esta substituição deverá ser realizada por um profissional qualificado e deverá atender as normas de segurança locais.
- A utilização deste equipamento não se destina a pessoas (inclusive crianças) com capacidades físicas, sensoriais ou mentais reduzidas ou que não disponham de experiência e/ou conhecimentos necessários para utilizá-lo, a menos que tenham recebido instruções de uso do equipamento ou que estejam sob a supervisão de um responsável pela sua segurança.
- Certifique-se de que as crianças sejam vigiadas para assegurar que elas não estejam brincando com o equipamento.
- Em caso de emergência retire o plugue da tomada de energia elétrica.

## 1.2 PRINCIPAIS COMPONENTES

Todos os componentes que incorporam o equipamento são construídos com materiais criteriosamente selecionados para cada função, dentro dos padrões de testes e da experiência Progás.

Acompanha o equipamento: 1 manual de instruções.



1. Tampa
2. Alças
3. LED Indicador Vermelho
4. LED Indicador Verde
5. Escala de Água
6. Torneira
7. Interruptor Liga/Desliga
8. Botão Termostato
9. Cabo de Força
10. Coador
11. Tubo de Filtragem
12. Pingadeira

## 1.3 CARACTERÍSTICAS TÉCNICAS

Características	Unidade	PRC-04	PRC-06
Capacidade	L	4	6
Tensão	V	127 ou 220	127 ou 220
Frequência	Hz	50-60	50-60
Potência	W	1500	1500
Consumo	kWh	1,5	1,5
Dimensões (AxLxP)	mm	377 x 253 x 335	400 x 256 x 335
Peso líquido	kg	2,08	2,14

## 1.4 ETIQUETAS

1. Etiqueta de identificação do equipamento;
2. Etiqueta de indicação para: leitura do manual de instruções; cuidados ao trabalhar com o equipamento; superfície quente; atenção durante a limpeza ou manutenção; e identificação do INMETRO;
3. Etiqueta de identificação do INMETRO impressa na embalagem.

## 6. MANUTENÇÃO

A manutenção deve ser considerada como um conjunto de procedimentos que visa manter o equipamento nas melhores condições de funcionamento, propiciando aumento da vida útil e da segurança.

- Limpeza: verificar item 4.2 deste manual.
- Fiação: cheque todos os cabos quanto à deterioração e todos os contatos (terminais) elétricos quanto ao aperto e corrosão.
- Instalação: verifique a instalação do seu equipamento, conforme item 3.1 deste manual.
- Este equipamento deve operar a uma temperatura ambiente entre 5-35°C.

Em uma eventual consulta:

- Verificar a instalação elétrica.
- Medir a tensão da tomada.
- Medir a corrente de funcionamento e comparar com a nominal.
- Verificar aperto de todos os terminais elétricos do equipamento para evitar possíveis mau-contatos.
- Verificar possíveis folgas do eixo do motor elétrico.
- Checar a fiação e cabo elétrico quanto a sinais de superaquecimento, isolamento deficiente ou avaria mecânica.

## 7. ANÁLISE E RESOLUÇÃO DE PROBLEMAS

### 7.1 PROBLEMAS, CAUSAS E SOLUÇÕES

Este equipamento foi projetado para necessitar o mínimo de manutenção. Entretanto, podem ocorrer algumas irregularidades no seu funcionamento devido ao desgaste natural causado pelo uso. Caso haja algum problema com o seu equipamento, verifique a tabela a seguir, onde estão descritas algumas possíveis soluções recomendadas.

Além disso, a Progás coloca à disposição toda a sua rede de Assistentes Técnicos Autorizados (vide relação de assistentes técnicos autorizados da Progás no site [www.progas.com.br](http://www.progas.com.br)).

PROBLEMAS	CAUSAS	SOLUÇÕES
• O equipamento não liga.	<ul style="list-style-type: none"> <li>• Falta de energia elétrica.</li> <li>• Engrenagens gastas ou quebradas.</li> <li>• Problema no circuito elétrico interno ou externo do equipamento.</li> </ul>	<ul style="list-style-type: none"> <li>• Verifique se há energia elétrica.</li> <li>• Contate a Assistência Técnica Autorizada.</li> </ul>
• Cheiro de queimado e/ou fumaça.	<ul style="list-style-type: none"> <li>• Problema no circuito elétrico interno ou externo do equipamento.</li> </ul>	<ul style="list-style-type: none"> <li>• Contate a Assistência Técnica Autorizada.</li> </ul>
• Cabo elétrico danificado.	<ul style="list-style-type: none"> <li>• Falha no transporte do equipamento.</li> </ul>	<ul style="list-style-type: none"> <li>• Contate a Assistência Técnica Autorizada.</li> </ul>

### 4.3 LIMPEZA E HIGIENIZAÇÃO

O equipamento deve ser totalmente limpo e higienizado:

- Antes de ser usado pela primeira vez.
- Diariamente após o uso.
- Antes de colocá-lo em operação após um tempo de inatividade.

#### 4.3.1 Para limpeza do equipamento siga os passos abaixo:

- Retire o plug da tomada;
- Certifique-se que o equipamento esteja frio antes de realizar a limpeza;
- Retire a tampa, o coador e o tubo de filtragem, lave tudo em água corrente com auxílio de uma esponja e detergente neutro;
- Despeje um pouco de água quente no interior do recipiente, esfregue as laterais com esponja suave e passe por água quente até sair limpa;
- Para limpeza externa utilize um pano úmido com detergente neutro, não utilize esponjas de aço, buchas ou qualquer equipamento de limpeza que possa manchar ou danificar seu equipamento;
- Não use produtos de limpeza químicos ou abrasivos;

#### IMPORTANTE

- Nunca mergulhe o equipamento na água;
- Não utilize jato de água diretamente sobre o equipamento.
- Realize limpeza diariamente no seu equipamento.

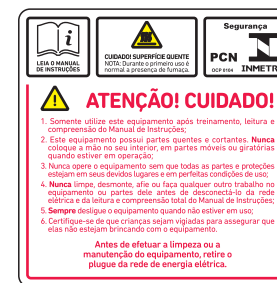
## 5. NORMAS OBSERVADAS

ABNT NBR NM 60335-1  
IEC 60335-2-75

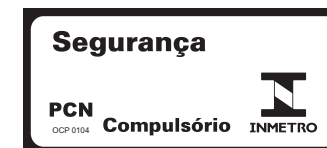
1.



2.



3.



## 2. NOÇÕES DE SEGURANÇA – GENÉRICAS

As noções de segurança foram elaboradas para orientar e instruir adequadamente os usuários dos equipamentos e aqueles que serão responsáveis pela sua manutenção.

O equipamento só deve ser entregue ao usuário em boas condições de uso, após ser orientado quanto ao seu uso e a segurança pelo revendedor.

O usuário somente deve utilizar o equipamento após conhecimento completo dos cuidados que devem ser tomados, LENDO ATENTAMENTE TODO ESTE MANUAL.

#### IMPORTANTE!

Caso algum item das NOÇÕES GERAIS DE SEGURANÇA não se aplique ao seu equipamento, favor desconectar.

### 2.1 ADVERTÊNCIAS

O usuário deve ter ciência da localização da chave Liga/Desliga para que possa ser acionada a qualquer momento sem necessidade de procurá-la. Antes de qualquer tipo de manutenção, desligue o equipamento da rede elétrica (retire o plugue da tomada).

Faça uso do equipamento em local onde haja espaço suficiente para o seu manejo seguro, evitando assim quedas perigosas.

Água ou óleo poderão tornar o piso escorregadio e perigoso. Para evitar acidentes, o piso deve estar seco e limpo.

#### 2.1.1 Avisos

- Em caso de falta de energia elétrica, desligue imediatamente a chave Liga/Desliga.
- Evite choques mecânicos, uma vez que poderão causar falhas ou mau funcionamento.
- Evite que água, sujeira ou pó entrem nos componentes mecânicos e elétricos do equipamento.
- Nunca altere as características originais do equipamento.
- Não suje, rasgue ou retire qualquer etiqueta de segurança ou identificação. Caso alguma esteja ilegível ou extraviada, solicite uma nova na Assistência Técnica Autorizada.

### 2.2 CUIDADOS E OBSERVAÇÕES ANTES DE LIGAR O EQUIPAMENTO

#### 2.2.1 Perigo

O cabo ou um fio elétrico cuja isolamento esteja danificada pode produzir fuga de corrente elétrica e provocar choques elétricos. Antes de usar o equipamento, verifique suas condições.

#### 2.2.2 Avisos

- Certifique-se de que todas as instruções contidas neste manual foram completamente compreendidas.
- Cada função ou procedimento de operação e manutenção deve estar inteiramente claro.

### 2.2.3 Cuidados

O cabo de energia elétrica, responsável pela alimentação do equipamento, deve ter secção suficiente para suportar a potência elétrica consumida. Os cabos elétricos que ficarem no solo ou junto ao equipamento precisam ser protegidos para evitar curto-circuito.

## 2.3 OPERAÇÃO

### 2.3.1 Avisos

Cabelos compridos soltos podem tocar alguma parte do equipamento e causar acidentes sérios. Amarre-os para cima e para trás ou cubra-os com um lenço.

## 2.4 APÓS UTILIZAR O EQUIPAMENTO

### 2.4.1 Cuidados

- Limpe o equipamento sempre após o uso. Para isso, desligue-o da rede elétrica.
- Comece a limpeza apenas quando o equipamento parar completamente o seu funcionamento.
- Recoloque todos os componentes em seus devidos lugares antes de ligá-lo outra vez.

## 2.5 MANUTENÇÃO

### 2.5.1 Perigos

Qualquer operação de manutenção é perigosa. **DESLIGUE O EQUIPAMENTO DA REDE ELÉTRICA DURANTE TODA A OPERAÇÃO DE MANUTENÇÃO.**

### 2.6 AVISOS

- A manutenção elétrica e/ou mecânica deve ser feita por pessoas qualificadas para a realização do trabalho.
- A pessoa encarregada pela manutenção deve certificar-se de que o equipamento trabalha sob condições totais de segurança.

## 3. INSTALAÇÃO E PRÉ-OPERAÇÃO

### 3.1 INSTALAÇÃO

#### 3.1.1 Posicionamento

Seu equipamento deve ser posicionado e nivelado sobre uma superfície plana e a uma distância de 10 cm da parede.

Este equipamento deve operar a uma temperatura ambiente entre 5-35°C.

Este equipamento não é adequado para uso externo.

#### 3.1.2 Instalação Elétrica

A instalação elétrica deve ser feita por profissional habilitado conforme estabelece a norma NBR 5410 ABNT e NM60898.

Esse equipamento foi desenvolvido para uso em tensão 127V ou 220V monofásico.

**IMPORTANTE:** Verifique se a tensão da etiqueta do equipamento condiz com a tensão da rede elétrica.

É obrigatório que todos os pinos estejam devidamente conectados antes de ligar o equipamento.

O aterramento é obrigatório e de responsabilidade do proprietário do estabelecimento.

### IMPORTANTE!

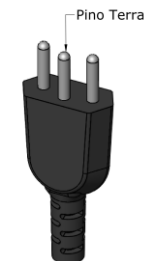
Leia atentamente as INSTRUÇÕES contidas neste manual antes de ligar o equipamento. Certifique-se de que todas as informações foram compreendidas.

Em caso de dúvidas, consulte o Serviço de Atendimento ao Consumidor ProGás.

### IMPORTANTE!

Certifique-se de que a tensão da rede elétrica onde o equipamento será instalado é compatível com a tensão indicada na etiqueta existente no cabo elétrico.

O equipamento deve ser instalado em um dispositivo de corrente residual (RCD), com uma classificação operacional corrente residual não superior a 30 mA.



### 3.2 PRÉ-OPERAÇÃO

Antes de utilizar seu equipamento, lave com água e sabão neutro todas as partes que entram em contato com os alimentos (leia o item 4.3 deste manual).

Limpe o corpo do equipamento com um pano úmido.

Posicione verticalmente o equipamento em uma superfície seca, nivelada e estável.

Verifique se o equipamento está firme no local de trabalho.

## 4. OPERAÇÃO

1. Encha o recipiente com água fria até o nível MAX (máximo).
  2. Aperte a tampa na devida posição no recipiente e coloque o plug na tomada.
  3. Ligue o equipamento e gire o botão de controle da temperatura para a posição pretendida.
  4. A luz indicadora VERMELHA acende-se enquanto a água estiver aquecendo. Quando ferver e estiver pronta para ser servida, a luz indicadora VERMELHA apaga e acende a luz indicadora VERDE.
- CUIDADO:**
- Nunca abra a tampa enquanto o equipamento estiver em processo de aquecimento.
  - Não toque no exterior do recipiente durante o funcionamento.
5. Pressione a aba da torneira para a posição horizontal, para abrir a água. Para fechar a torneira volte a colocar a aba na posição vertical.
  7. Certifique-se sempre de que existe o volume mínimo de água no recipiente (ver a escala de água até a marca para reabastecer), para evitar a "proteção contra a fervura em seco". Quando restarem 3 marcas de água desligue o equipamento e retire o plug da tomada.

#### 4.1. Utilização de coador para preparar café:

1. Encha o recipiente com água fria até o nível pretendido. Não ultrapasse o nível máximo (MÀX).
2. Instale o tubo de filtragem na parte inferior do recipiente e coloque o coador no tubo de filtragem na parte inferior do recipiente e coloque o coador no tubo de filtragem.
3. Espalhe o café moído uniformemente no coador.
4. Rode a tampa para a direita (no sentido horário), até ficar bloqueada na devida posição.
5. Ligue o equipamento e coloque o botão de controle da temperatura na posição de 100°C.
6. Quando o café estiver pronto a ser servido, a luz indicadora VERDE acenderá.
7. Após acender a luz VERDE, ajustar a temperatura em 70°C.

#### 4.2 Proteção contra fervura em seco:

Se o nível de água for muito reduzido, o equipamento deixa de aquecer e desliga automaticamente. Nesse caso, desligue o equipamento, retire o plug da tomada e deixe esfriar.