

MANUAL DE INSTRUÇÕES



Nº DE SÉRIE

Braesi Equipamentos para Alimentação Ltda.
Av. Eustáquio Mascarello, 512 - Desvio Rizzo
Caxias do Sul - RS - Brasil
Fone: +55 54 3209.5800
www.braesi.com.br - e-mail: braesi@braesi.com.br

Data de Atualização: 11.09.2023 - B17247

A BRAESI EQUIPAMENTOS PARA ALIMENTAÇÃO LTDA. RESERVA-SE O DIREITO DE A QUALQUER TEMPO E SEM AVISO PRÉVIO, REVISAR, MODIFICAR OU ALTERAR O EQUIPAMENTO OU QUALQUER DOS SEUS COMPONENTES, SEM QUE COM ISSO INCORRA EM QUALQUER RESPONSABILIDADE OU OBRIGAÇÃO DO FABRICANTE.

Modeladora de Pães



MB-35 G3



MBMJ-22/1 Style G2



1. Introdução.....03
 1.1 Segurança.....03
 1.2 Principais componentes.....04
 1.3 Características técnicas.....04
 1.4 Etiquetas.....05

2. Noções de segurança – genéricas05
 2.1 Advertências.....05
 2.2 Cuidados e observações antes de ligar a equipamento.....05
 2.3 Operação.....06
 2.4 Após utilizar o equipamento.....06
 2.5 Manutenção.....06
 2.6 Avisos.....06

3. Instalação e pré-operação.....06
 3.1 Instalação.....06
 3.2 Pré-operação.....07

4. Operação.....07
 4.1 Acionamento.....07
 4.2 Limpeza e higienização.....08

5. Manutenção.....08

6. Análise e resolução de problemas.....09
 6.1 Problemas, causas e soluções.....09

7. Diagrama elétrico.....10

8. Termo de garantia.....11

Este produto é garantido pela Progás e Braesi na forma aqui estabelecida:

1 - PRAZO E COMPROVAÇÃO DE GARANTIA:

1.1 – O (s) produto (s) fabricado (s) pela Progás e Braesi é (são) garantido (s) pelo prazo de 180 (cento e oitenta) dias a partir da emissão da Nota Fiscal da revenda, sendo 90 dias de garantia legal e 90 dias de garantia especial concedida pela Progás e Braesi.

1.2 – Os seguintes componentes: rolamentos, rodízios, retentores, correias, vidros, motores elétricos, lâmpadas, fusíveis, chaves-contadoras, resistências, termostatos, relés, borrachas de vedação e outros componentes não são produzidos pelas empresas Progás e Braesi e estão excluídos totalmente da garantia.

1.3 - Para comprovação da garantia, o cliente deverá apresentar este Termo de Garantia devidamente preenchido e a Nota Fiscal do produto.

2- CONDIÇÕES DESTA GARANTIA:

2.1 - Esta garantia só é válida mediante a apresentação da Nota Fiscal.

2.2 - A Progás e a Braesi asseguram ao proprietário deste produto, garantia contra qualquer defeito de peças de nossa fabricação desde que seja constatado, através de laudo de nosso Departamento Técnico, falha em condições normais de uso.

3- NÃO ESTARÁ COBERTO PELA GARANTIA QUANDO:

3.1 - Esgotar-se o prazo de validade descrita no item 1.1 e tratar-se dos componentes citados no item 1.2.

3.2 - O produto for utilizado em desacordo com as especificações constantes no Manual de Instruções.

3.3 - O produto for consertado, ajustado ou alterado/modificado por pessoas não autorizadas pela Progás e Braesi.

3.4 - O produto apresentar defeito causado pelo cliente ou terceiros, por acidentes, transporte inadequado, em decorrência de mau uso, conservação (limpeza), montagens e instalações inadequadas de gás.

3.5 - Ocorrer desgaste natural em decorrência do uso, como em rolamentos, retentores, correias, motores elétricos, engrenagens e outros.

3.6 - As normas de segurança não forem observadas.

3.7 - Ocorrer prolongado tempo sem uso ou de armazenagem (acima de 6 (seis) meses).

3.8 - A armazenagem e/ou infraestrutura forem inadequadas.

3.9 - Quando as instalações elétricas do local de instalação do produto não estiverem em condições adequadas, com tomadas, rede e tensão elétrica apropriadas para a instalação.

3.10 - Não será considerado defeituoso o produto adquirido pelo fato de um novo modelo ter sido colocado no mercado.

3.11 - A empresa não se responsabiliza por montagens e instalações externas dos produtos, bem como instalações de água, gás GLP ou elétricas, sendo estes de total responsabilidade do adquirente do produto.

3.12 - A garantia especial não cobre deslocamentos fora do município sede da rede de Assistência Técnica. Para atendimentos fora desta área, serão acrescidos os custos de deslocamento após aprovação do consumidor.

4- CONDIÇÕES GERAIS DE GARANTIA:

4.1 - A Progás e a Braesi não assumem quaisquer consequências oriundas da não observância das normas de segurança, não apenas as descritas neste Termo de Garantia, mas também todas as demais previstas em normas específicas da atividade em que o produto se encontra. Isto porque, diante da diversidade de situações de uso e operação do produto, a Progás e a Braesi não têm como prever todas as situações de risco envolvidas.

4.2 - A execução de um serviço ou troca de componente em garantia não causa prorrogação do prazo de garantia.

4.3 - A Progás e a Braesi não autorizam nenhuma pessoa ou empresa a assumir por sua conta qualquer outra responsabilidade quanto a garantia deste produto.

5- FORMAS DE ATENDIMENTO EM GARANTIA:

5.1 - Quando o cliente envia o produto em garantia à Progás e Braesi: neste caso são de responsabilidade do cliente as despesas de transporte e seguro do material defeituoso, desde o local da instalação até a fábrica e o seu respectivo retorno. Somente os serviços realizados e/ou substituição de componentes são de ônus da Progás e Braesi.

5.2 - Quando o cliente solicita os serviços de garantia a ser realizado no local de instalação do produto: neste caso são de responsabilidade da Progás e Braesi as despesas de deslocamento e estadia do (s) técnico (s) e os serviços realizados e/ou substituição de componentes.

5.3 - Dependendo da anomalia ocorrida no produto, a Progás e a Braesi reservam-se o direito de realizar análise (verificação) e gerar Laudo Técnico de Avaliação. O resultado deste laudo validará ou não os itens acima expostos.

5.4 - A garantia oferecida pela Progás e Braesi limita-se à reparação ou substituição do equipamento defeituoso, respeitadas as ressalvas dos itens anteriores, não cabendo quaisquer outros tipos de indenizações ou coberturas, tais como, lucros cessantes, danos emergentes, danos morais, prejuízos originários da paralisação do equipamento, danos causados a bens materiais ou pessoais (e/ou a terceiros) por acidentes decorrentes do uso do equipamento.

5.5 - A Progás e a Braesi reservam-se o direito de, sem aviso prévio, efetuar modificações em seus produtos sem que isto importe em qualquer obrigação de aplicá-las aos produtos anteriormente fabricados.

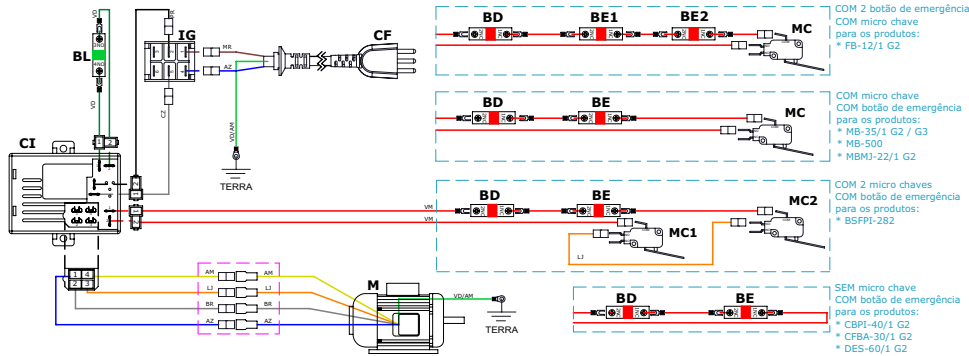
Para maiores informações entre em contato com nosso Departamento Técnico através do telefone +55 54 3209.5800 - Caxias do Sul - RS - Brasil.

CLIENTE:	
CIDADE:	UF:
MODELO:	
Nº DE SÉRIE:	Nº DA NOTA FISCAL:
DATA DE ENTREGA:	ASS. DO CLIENTE:

Evolução
para quem
cozinha.



8. DIAGRAMA ELÉTRICO

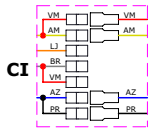


COM 2 botão de emergência
COM micro chave
para os produtos:
* FB-12/1 G2

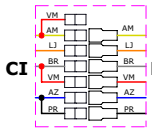
COM micro chave
COM botão de emergência
para os produtos:
* MB-35/1 G2 / G3
* MB-500
* MBMJ-22/1 G2

COM 2 micro chaves
COM botão de emergência
para os produtos:
* BSFPI-282

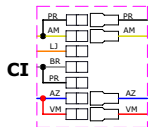
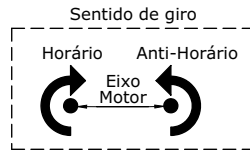
SEM micro chave
COM botão de emergência
para os produtos:
* BSFPI-282
* DES-60/1 G2
* CFBA-30/1 G2



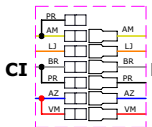
Motor 50Hz 4 fios
sentido giro anti-horário
para os produtos:
* BSFPI-282
* DES-60/1 G2
* GB-12/1 G2
* MB-35/1 G2 / G3
* MB-500
* MBMJ-22/1 G2



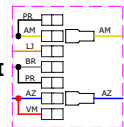
Motor 60Hz 6 fios
sentido giro anti-horário
para os produtos:
* BSFPI-282
* DES-60/1 G2
* FB-12/1 G2
* MB-35/1 G2 / G3
* MBMJ-22/1 G2



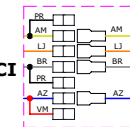
Motor 50Hz 4 fios
sentido giro horário
para os produtos:
* CBPI-40/1 G2



Motor 60Hz 6 fios
sentido giro horário
para os produtos:
* CBPI-40/1 G2



Motor 50Hz 2 fios
para os produtos:
* CFBA-30/1 G2



Motor 60Hz 4 fios
para os produtos:
* CFBA-30/1 G2

DEB29

LEGENDA

COMPONENTES		CABOS	
SIGLA	DESCRIÇÃO	SIGLA	DESCRIÇÃO
BD	Bloco NF Botão Desliga	AM	Amarelo
BE	Bloco NF Botão Emergencia	AZ	Azul
BL	Bloco NA Botão Liga	BR	Branco
CF	Cabo de Força	LJ	Laranja
CI	Controlador Interface Biv Auto	MR	Marron
IG	Interruptor Geral	PR	Preto
M	Motor	VD	Verde
MC	Micro Chave	VD/AM	Verde/Amarelo
		VM	Vermelho

1. INTRODUÇÃO

1.1 SEGURANÇA

Este equipamento é potencialmente PERIGOSO quando utilizado incorretamente.

A manutenção, limpeza e/ou qualquer outro serviço deve ser realizado por uma pessoa qualificada e com o equipamento desconectado da rede elétrica.

As instruções abaixo deverão ser seguidas para evitar acidentes:

1.1.1 Leia todas as instruções contidas neste manual.

1.1.2 Para evitar risco de choque elétrico e danos ao equipamento, nunca o utilize com roupas ou pés molhados e/ou em superfícies úmidas ou molhadas, não mergulhe em água ou qualquer outro líquido e não utilize jato de água diretamente no equipamento.

1.1.3 Recomenda-se que as crianças sejam vigiadas para assegurar que elas não estejam brincando com o aparelho.

1.1.4 Desconecte-o da rede elétrica quando não estiver em uso; antes de limpá-lo; quando estiver em manutenção; ou qualquer outro tipo de serviço.

1.1.5 Não utilize-o caso esteja com o cabo ou plugue danificado. Assegure-se de que o cabo de força não esteja na borda da mesa/balcão ou que toque superfícies quentes.

1.1.6 Quando o equipamento sofrer uma queda, estiver danificado de alguma forma ou não funcionar é necessário levá-lo a uma Assistência Técnica Autorizada para revisão, reparo, ajuste mecânico ou elétrico.

1.1.7 A utilização de acessórios não recomendados pelo fabricante pode ocasionar lesões corporais.

1.1.8 Mantenha as mãos e utensílios afastados das partes em movimento enquanto ele estiver em funcionamento para evitar lesões corporais ou danos ao equipamento.

IMPORTANTE!

- Certifique-se de que o cabo de alimentação esteja em perfeita condição de uso. Caso não esteja, faça a substituição do cabo danificado por outro que atenda as especificações técnicas e de segurança. Esta substituição deverá ser realizada por um profissional qualificado e deverá atender as normas de segurança locais.

- A utilização deste equipamento não se destina a pessoas (inclusive crianças) com capacidades físicas, sensoriais ou mentais reduzidas ou que não disponham de experiência e/ou conhecimentos necessários para utilizá-lo, a menos que tenham recebido instruções de uso do equipamento ou que estejam sob a supervisão de um responsável pela sua segurança.

- Certifique-se que as crianças sejam vigiadas para assegurar que elas não estejam brincando com o equipamento.

- Em caso de emergência retire o plugue da tomada de energia elétrica.

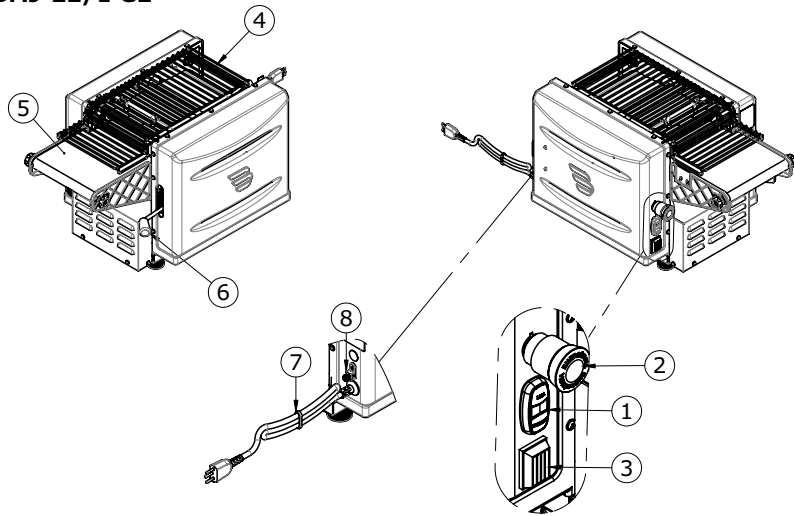
- Nunca utilize jatos de água diretamente sobre o equipamento.

1.2 PRINCIPAIS COMPONENTES

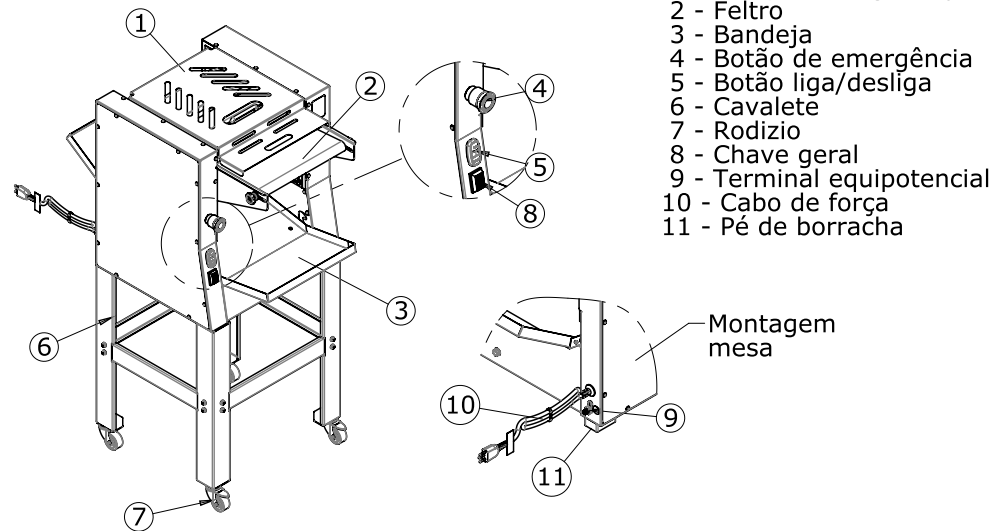
Todos os componentes que incorporam o equipamento são construídos com materiais criteriosamente selecionados para cada função, dentro dos padrões de testes e da experiência Braesi.

Acompanham o equipamento: 1 manual de instruções.

MBMJ-22/1 G2



MB-35 G3



- 1 - Tampa de segurança
- 2 - Filtro
- 3 - Bandeja
- 4 - Botão de emergência
- 5 - Botão liga/desliga
- 6 - Cavalete
- 7 - Rodízio
- 8 - Chave geral
- 9 - Terminal equipotencial
- 10 - Cabo de força
- 11 - Pé de borracha

Montagem mesa

5. NORMAS OBSERVADAS

ABNT NBR NM 60335-1
IEC 60335-2-64

6. MANUTENÇÃO

A manutenção deve ser considerada como um conjunto de procedimentos que visa manter o equipamento nas melhores condições de funcionamento, propiciando aumento da vida útil e da segurança.

- Limpeza: verificar item 4.2 deste manual.
- Fiação: cheque todos os cabos quanto à deterioração e todos os contatos (terminais) elétricos quanto ao aperto e corrosão.
- Instalação: verifique a instalação do seu equipamento, conforme item 3.1 deste manual.

Em uma eventual consulta:

- Verificar a instalação elétrica.
- Medir a tensão da tomada.
- Medir a corrente de funcionamento e comparar com a nominal.
- Verificar aperto de todos os terminais elétricos do equipamento para evitar possíveis mau-contatos.
- Verificar possíveis folgas do eixo do motor elétrico.
- Checar a fiação e cabo elétrico quanto a sinais de superaquecimento, isolamento deficiente ou avaria mecânica.

7. ANÁLISE E RESOLUÇÃO DE PROBLEMAS

7.1 PROBLEMAS, CAUSAS E SOLUÇÕES

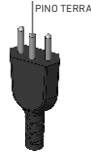
Este equipamento foi projetado para necessitar o mínimo de manutenção. Entretanto, podem ocorrer algumas irregularidades no seu funcionamento devido ao desgaste natural causado pelo uso. Caso haja algum problema com o seu equipamento, verifique a tabela a seguir, onde estão descritas algumas possíveis soluções recomendadas.

Além disso, a Braesi coloca à disposição toda a sua rede de Assistentes Técnicos Autorizados (vide relação de assistentes técnicos autorizados da Braesi no site www.braesi.com.br).

PROBLEMAS	CAUSAS	SOLUÇÕES
• O equipamento não liga.	<ul style="list-style-type: none"> • Falta de energia elétrica. • Problema no circuito elétrico interno ou externo do equipamento. 	<ul style="list-style-type: none"> • Verifique se há energia elétrica. • Chame a Assistência Técnica Autorizada.
• Cheiro de queimado e/ou fumaça.	<ul style="list-style-type: none"> • Problema no circuito elétrico interno ou externo do equipamento. 	<ul style="list-style-type: none"> • Chame a Assistência Técnica Autorizada.
• O equipamento liga, mas quando o produto é colocado no equipamento, ele para ou gira em baixa rotação.	<ul style="list-style-type: none"> • Engrenagens gastas ou quebradas. • Problemas com o motor elétrico. 	<ul style="list-style-type: none"> • Chame a Assistência Técnica Autorizada.
• Cabo elétrico danificado.	<ul style="list-style-type: none"> • Falha no transporte do equipamento. 	<ul style="list-style-type: none"> • Chame a Assistência Técnica Autorizada.
• O equipamento está dando choque.	<ul style="list-style-type: none"> • Problemas com as partes elétricas. • Problemas com fios. 	<ul style="list-style-type: none"> • Certifique-se de que as partes elétricas do equipamento não estejam molhadas. • Verifique se não há algum fio descascado em contato com o equipamento.

IMPORTANTE!

Certifique-se de que a tensão da rede elétrica onde o equipamento será instalado é compatível com a tensão indicada na etiqueta existente no cabo elétrico.



127-220 V automático

3.2 PRÉ-OPERAÇÃO

Antes de utilizar seu equipamento, lave com água e sabão neutro todas as partes que entram em contato com o produto a ser processado (leia o item 4.2 deste manual).

Verifique se o equipamento está firme no local de trabalho.

O equipamento é revestido com uma película de PVC que deve ser retirada antes de por o equipamento em funcionamento.

REGULAGEM SUGERIDA PARA MODELAR PÃO FRANCÊS

Nº2 - Para pão de 20g

Nº5 - Para pão de 250g a 500g

Nº3 - Para pão de 30g a 50g

Nº6 a 8 - Para pão de de 500g a 1000g

Nº4 - Para pão de 100g

4. OPERAÇÃO

4.1 ACIONAMENTO

Tenha certeza de que a montagem dos componentes esteja na sequência correta.

4.2 PROCEDIMENTOS PARA OPERAÇÃO

4.2.1 Antes de ligar o plug a rede elétrica, certifique-se de que a voltagem do seu equipamento seja a mesma selecionada na chave bivolt, caso contrário mude a voltagem na chave seletora.

4.2.2 Nunca use extensões ou "T" para a ligação do equipamento.

4.2.3 Para regulagem dos rolos e feltros usa-se o manipulador localizado na parte frontal direita do equipamento, movimentando-o para cima ou baixo.

4.2.4 Para a regulagem do tamanho do pão utilize a alavanca situada na parte frontal direita do equipamento, movimentando-a para cima ou para baixo.

4.3 LIMPEZA E HIGIENIZAÇÃO

O equipamento deve ser totalmente limpo e higienizado:

- Antes de ser usado pela primeira vez.
- Antes de colocá-lo em operação após um tempo de inatividade prolongado.

Antes da limpeza, desligue o equipamento da tomada.

OBSERVAÇÕES IMPORTANTES:

Sugerimos que seja feita a troca de feltros de lá a cada 6 meses de trabalho.

No caso de girar o pão junto ao cilindro sugerimos usar o raspador, pressionando-o contra o rolo para remover a massa.

Lembre-se sempre limpar a máquina após o uso, evitando assim o acúmulo de farinha sobre os cilindros, mancais e feltros.

Recomendamos executar diariamente a limpeza completa do equipamento utilizando esponja ou pano úmido e sabão neutro.

A limpeza deverá ser feita sempre com o plugue desligado da rede elétrica.

ATENÇÃO

- Não utilize jato de água diretamente sobre o equipamento.
- Nunca faça limpeza com o equipamento ligado à rede elétrica, para isso retire o plugue da tomada.

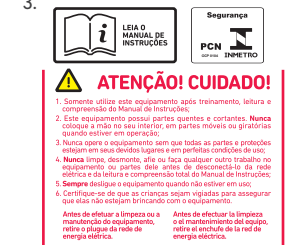
1.3 CARACTERÍSTICAS TÉCNICAS

CARACTERÍSTICAS	UNIDADE	MB-35 G3	MBMJ-22/1 STYLE G2
Capacidade	kg	0,02 - 1	0,02 - 1
Tensão	V	127-220 Auto	127-220 Auto
Frequência	Hz	50-60	50 ou 60
Potência	W	650-600	350-300
Consumo	kWh	0,5	0,6
Dimensões (AxLxP)	mm	1198 X 525 X 799	408 X 459 X 653
Peso líquido	kg	59,8	38,8

- Estrutura em aço com pintura epóxi
- Bandeja de retorno com pintura epóxi
- Montagem opcional para mesa com pés de borracha ou cavalete com rodízios
- Ideal para pães de 20g a 1kg proporcionando moldagem perfeita
- Equipamento bivolt automático
- Raspador superior para remoção de excesso de massa

1.4 ETIQUETAS

1. Etiquetas de identificação do equipamento;
2. Etiqueta de indicação para tomar cuidados quando efetuar limpeza ou manutenção no equipamento.
3. Etiqueta de indicação para a leitura do manual de instruções, para tomar cuidados ao trabalhar com o equipamento e etiqueta de identificação do INMETRO
4. Etiqueta simbologia equipotencial
5. Etiqueta de identificação do INMETRO impressa na embalagem



2. NOÇÕES DE SEGURANÇA – GENÉRICAS

As noções de segurança foram elaboradas para orientar e instruir adequadamente os usuários dos equipamentos e aqueles que serão responsáveis pela sua manutenção.

O equipamento só deve ser entregue ao usuário em boas condições de uso, após ser orientado quanto ao seu uso e a segurança pelo revendedor.

O usuário somente deve utilizar o equipamento após conhecimento completo dos cuidados que devem ser tomados, **LENDO ATENTAMENTE TODO ESTE MANUAL**.

IMPORTANTE!

Caso algum item das NOÇÕES GERAIS DE SEGURANÇA não se aplique ao seu equipamento, favor desconsiderar.

2.1 ADVERTÊNCIAS

O usuário deve ter ciência da localização da chave Liga/Desliga para que possa ser acionada a qualquer momento sem necessidade de procurá-la. Antes de qualquer tipo de manutenção, desligue o equipamento da rede elétrica (retire o plugue da tomada).

Faça uso do equipamento em local onde haja espaço suficiente para o seu manejo seguro, evitando assim quedas perigosas.

Água ou óleo poderão tornar o piso escorregadio e perigoso. Para evitar acidentes, o piso deve estar seco e limpo.

2.1.1 Avisos

- Em caso de falta de energia elétrica, desligue imediatamente a chave Liga/Desliga.
- Evite choques mecânicos, uma vez que poderão causar falhas ou mau funcionamento.
- Evite que água, sujeira ou pó entrem nos componentes mecânicos e elétricos do equipamento.
- Nunca altere as características originais do equipamento.
- Não suje, rasgue ou retire qualquer etiqueta de segurança ou identificação. Caso alguma esteja ilegível ou extraviada, solicite uma nova na Assistência Técnica Autorizada.

2.2 CUIDADOS E OBSERVAÇÕES ANTES DE LIGAR O EQUIPAMENTO

2.2.1 Perigo

O cabo ou um fio elétrico cuja isolamento esteja danificada pode produzir fuga de corrente elétrica e provocar choques elétricos. Antes de usar o equipamento, verifique suas condições.

2.2.2 Avisos

- Certifique-se de que todas as instruções contidas neste manual foram completamente compreendidas.
- Cada função ou procedimento de operação e manutenção deve estar inteiramente claro.

2.2.3 Cuidados

O cabo de energia elétrica, responsável pela alimentação do equipamento, deve ter secção suficiente para suportar a potência elétrica consumida. Os cabos elétricos que ficarem no solo ou junto ao equipamento precisam ser protegidos para evitar curto-circuito.

2.3 OPERAÇÃO

2.3.1 Avisos

Cabelos compridos soltos podem tocar alguma parte do equipamento e causar acidentes sérios. Amarre-os para cima e para trás ou cubra-os com um lenço.

2.4 APÓS UTILIZAR O EQUIPAMENTO

2.4.1 Cuidados

- Limpe o equipamento sempre após o uso. Para isso, desligue-o da rede elétrica.
- Comece a limpeza apenas quando o equipamento parar completamente o seu funcionamento.
- Recoloque todos os componentes em seus devidos lugares antes de ligá-lo outra vez.

2.5 MANUTENÇÃO

2.5.1 Perigos

Qualquer operação de manutenção é perigosa. **DESLIGUE O EQUIPAMENTO DA REDE ELÉTRICA DURANTE TODA A OPERAÇÃO DE MANUTENÇÃO.**

2.6 AVISOS

- A manutenção elétrica e/ou mecânica deve ser feita por pessoas qualificadas para a realização do trabalho.
- A pessoa encarregada pela manutenção deve certificar-se que o equipamento trabalha sob condições totais de segurança.

3. INSTALAÇÃO E PRÉ-OPERAÇÃO

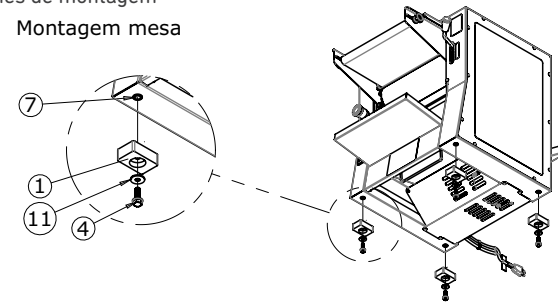
3.1 INSTALAÇÃO

3.1.1 Posicionamento

Seu equipamento deve ser posicionado e nivelado sobre uma superfície plana.

3.1.2 Detalhes de montagem

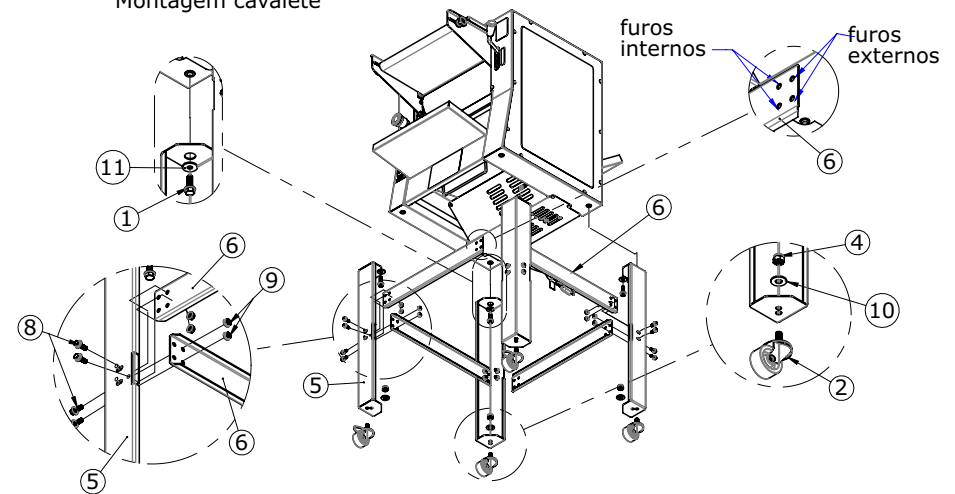
Montagem mesa



Posicione o pé de borracha (1) na fixação da base da modeladora (7), fixando com a arruela M8x25 (4), fixando com a arruela M8(11).

Repita esta operação para as quatro fixações. Certifique-se de que todos os parafusos estão bem apertados.

Montagem cavalete



Posicione as travessas do cavalete (6) nos pés do cavalete (5), Fixando com o parafuso M6 (8) e a porca M6 (9), nas travessas frontal e traseira devem ser utilizados os furos externos e nas travessas laterais os furos internos. Repita esta operação para as quatro travessas. Posicione o cavalete na base da modeladora e fixe com as arrieças M8(11) e os parafusos M8x20(1). Posicione os rodízios (2) no furo da extremidade do pé do cavalete (5), fixando com a arruela 3/8" (10) e o parafuso 3/8" (4). Monte os rodízios com trava nos pés dianteiros e os sem trava nos pés traseiros. Repita esta operação para os quatro pés. Certifique-se de que todos os parafusos estão bem apertados.

3.1.3 Instalação Elétrica

Esse equipamento foi desenvolvido para uso em tensão 127-220V automático (50 ou 60 Hz). Ao receber o equipamento verifique a tensão registrada na etiqueta do cabo elétrico.

O cabo de alimentação tem 3 (três) pinos, onde o pino central é o de aterramento (pino terra). É obrigatório que os três pontos estejam devidamente ligados antes de acionar o equipamento.

IMPORTANTE!

Leia atentamente as INSTRUÇÕES contidas neste manual antes de ligar o equipamento. Certifique-se de que todas as informações foram compreendidas.

Em caso de dúvidas, consulte o Serviço de Atendimento ao Consumidor Braesi.

IMPORTANTE!

Retire o plugue da tomada em qualquer caso de emergência.