

MANUAL DE INSTRUÇÕES



Nº DE SÉRIE

Braesi Equipamentos para Alimentação Ltda.
Av. Eustáquio Mascarello, 512 - Desvio Rizzo
Caxias do Sul - RS - Brasil
Fone: +55 54 3209.5800
www.braesi.com.br - e-mail: braesi@braesi.com.br

Data de atualização: 26.07.2022 - B15041

A BRAESI EQUIPAMENTOS PARA ALIMENTAÇÃO LTDA. RESERVA-SE O DIREITO DE A QUALQUER TEMPO E SEM AVISO PRÉVIO, REVISAR, MODIFICAR OU ALTERAR O EQUIPAMENTO OU QUALQUER DOS SEUS COMPONENTES, SEM QUE COM ISSO INCORRA EM QUALQUER RESPONSABILIDADE OU OBRIGAÇÃO DO FABRICANTE.

Despolpadeiras



SUMÁRIO

1. Introdução	03
1.1 Segurança.....	03
1.2 Principais componentes.....	03
1.3 Características técnicas.....	04
2. Instalação e pré-operação	05
2.1 Instalação.....	05
2.2 Pré-operação.....	05
3. Operação	05
3.1 Acionamento.....	05
3.2 Procedimento para Operação	05
3.3 Limpeza e Higienização	05
4. Diagrama elétrico	06
5. Termo de garantia	07

TERMO DE GARANTIA

Este produto é garantido pela Progás e Braesi na forma aqui estabelecida:

1 - PRAZO E COMPROVAÇÃO DE GARANTIA:

1.1 - O (s) produto (s) fabricado (s) pela Progás e Braesi é (são) garantido (s) pelo prazo de 180 (cento e oitenta) dias a partir da emissão da Nota Fiscal da revenda, sendo 90 dias de garantia legal e 90 dias de garantia especial concedida pela Progás e Braesi.

1.2 - Os seguintes componentes: rolamentos, rodízios, retentores, correias, vidros, motores elétricos, lâmpadas, fusíveis, chaves-contadoras, resistências, termostatos, relés, borrachas de vedação e outros componentes não são produzidos pelas empresas Progás e Braesi e estão excluídos totalmente da garantia.

1.3 - Para comprovação da garantia, o cliente deverá apresentar este Termo de Garantia devidamente preenchido e a Nota Fiscal do produto.

2- CONDIÇÕES DESTA GARANTIA:

2.1 - Esta garantia só é válida mediante a apresentação da Nota Fiscal.

2.2 - A Progás e a Braesi asseguram ao proprietário deste produto, garantia contra qualquer defeito de peças de nossa fabricação desde que seja constatado, através de laudo de nosso Departamento Técnico, falha em condições normais de uso.

3- NÃO ESTARÁ COBERTO PELA GARANTIA QUANDO:

3.1 - Esgotar-se o prazo de validade descrita no item 1.1 e tratar-se dos componentes citados no item 1.2.

3.2 - O produto for utilizado em desacordo com as especificações constantes no Manual de Instruções.

3.3 - O produto for consertado, ajustado ou alterado/modificado por pessoas não autorizadas pela Progás e Braesi.

3.4 - O produto apresentar defeito causado pelo cliente ou terceiros, por acidentes, transporte inadequado, em decorrência de mau uso, conservação (limpeza), montagens e instalações inadequadas de gás.

3.5 - Ocorrer desgaste natural em decorrência do uso, como em rolamentos, retentores, correias, motores elétricos, engrenagens e outros.

3.6 - As normas de segurança não forem observadas.

3.7 - Ocorrer prolongado tempo sem uso ou de armazenagem (acima de 6 (seis) meses).

3.8 - A armazenagem e/ou infraestrutura forem inadequadas.

3.9 - Quando as instalações elétricas do local de instalação do produto não estiverem em condições adequadas, com tomadas, rede e tensão elétrica apropriadas para a instalação.

3.10 - Não será considerado defeituoso o produto adquirido pelo fato de um novo modelo ter sido colocado no mercado.

3.11 - A empresa não se responsabiliza por montagens e instalações externas dos produtos, bem como instalações de água, gás GLP ou elétricas, sendo estes de total responsabilidade do adquirente do produto.

3.12 - A garantia especial não cobre deslocamentos fora do município sede da rede de Assistência Técnica. Para atendimentos fora desta área, serão acrescidos os custos de deslocamento após aprovação do consumidor.

4- CONDIÇÕES GERAIS DE GARANTIA:

4.1 - A Progás e a Braesi não assumem quaisquer consequências oriundas da não observância das normas de segurança, não apenas as descritas neste Termo de Garantia, mas também todas as demais previstas em normas específicas da atividade em que o produto se encontra. Isto porque, diante da diversidade de situações de uso e operação do produto, a Progás e a Braesi não têm como prever todas as situações de risco envolvidas.

4.2 - A execução de um serviço ou troca de componente em garantia não causa prorrogação do prazo de garantia.

4.3 - A Progás e a Braesi não autorizam nenhuma pessoa ou empresa a assumir por sua conta qualquer outra responsabilidade quanto a garantia deste produto.

5- FORMAS DE ATENDIMENTO EM GARANTIA:

5.1 - Quando o cliente envia o produto em garantia à Progás e Braesi: neste caso são de responsabilidade do cliente as despesas de transporte e seguro do material defeituoso, desde o local da instalação até a fábrica e o seu respectivo retorno. Somente os serviços realizados e/ou substituição de componentes são de ônus da Progás e Braesi.

5.2 - Quando o cliente solicita os serviços de garantia a ser realizado no local de instalação do produto: neste caso são de responsabilidade da Progás e Braesi as despesas de deslocamento e estadia do (s) técnico (s) e os serviços realizados e/ou substituição de componentes.

5.3 - Dependendo da anomalia ocorrida no produto, a Progás e a Braesi reservam-se o direito de realizar análise (verificação) e gerar Laudo Técnico de Avaliação. O resultado deste laudo validará ou não os itens acima expostos.

5.4 - A garantia oferecida pela Progás e Braesi limita-se à reparação ou substituição do equipamento defeituoso, respeitadas as ressalvas dos itens anteriores, não cabendo quaisquer outros tipos de indenizações ou coberturas, tais como, lucros cessantes, danos emergentes, danos morais, prejuízos originários da paralisação do equipamento, danos causados a bens materiais ou pessoais (e/ou a terceiros) por acidentes decorrentes do uso do equipamento.

5.5 - A Progás e a Braesi reservam-se o direito de, sem aviso prévio, efetuar modificações em seus produtos sem que isto importe em qualquer obrigação de aplicá-las aos produtos anteriormente fabricados.

Para maiores informações entre em contato com nosso Departamento Técnico através do telefone +55 54 3209.5800 - Caxias do Sul - RS - Brasil.

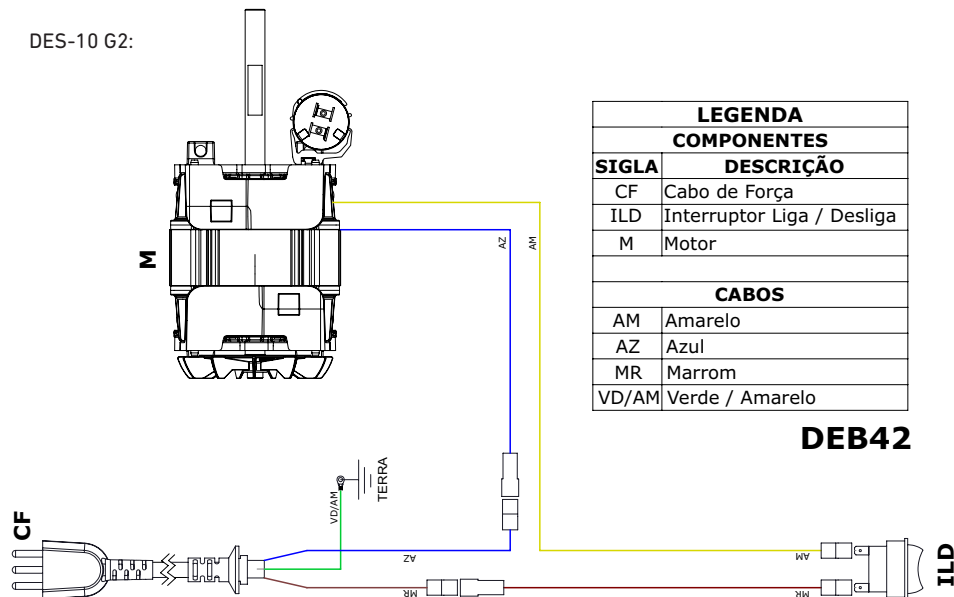
CLIENTE:	
CIDADE:	UF:
MODELO:	
Nº DE SÉRIE:	Nº DA NOTA FISCAL:
DATA DE ENTREGA:	ASS. DO CLIENTE:

Evolução
para quem
cozinha.

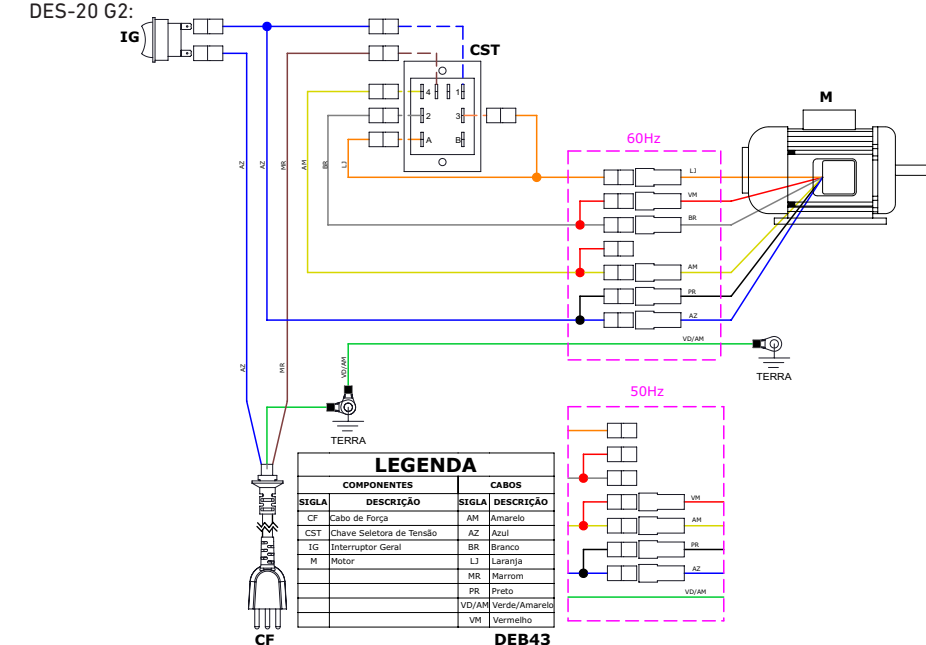


4. DIAGRAMA ELÉTRICO

DES-10 G2:



DES-20 G2:



1. INTRODUÇÃO

1.1 SEGURANÇA

Este equipamento é potencialmente PERIGOSO quando utilizado incorretamente.

A manutenção, limpeza e/ou qualquer outro serviço deve ser realizado por uma pessoa qualificada e com o equipamento desconectado da rede elétrica.

As instruções abaixo deverão ser seguidas para evitar acidentes:

1.1.1 Leia todas as instruções contidas neste manual.

1.1.2 Para evitar risco de choque elétrico e danos ao equipamento, nunca o utilize com roupas ou pés molhados e/ou em superfícies úmidas ou molhadas, não mergulhe em água ou qualquer outro líquido e não utilize jato de água diretamente no equipamento.

1.1.3 Recomenda-se que as crianças sejam vigiadas para assegurar que elas não estejam brincando com o aparelho.

1.1.4 Desconecte-o da rede elétrica quando não estiver em uso; antes de limpá-lo; quando estiver em manutenção; ou qualquer outro tipo de serviço.

1.1.5 Não utilize-o caso esteja com o cabo ou plugue danificado. Assegure-se de que o cabo de força não esteja na borda da mesa/balcão ou que toque superfícies quentes.

1.1.6 Quando o equipamento sofrer uma queda, estiver danificado de alguma forma ou não funcionar é necessário levá-lo a uma Assistência Técnica Autorizada para revisão, reparo, ajuste mecânico ou elétrico.

1.1.7 A utilização de acessórios não recomendados pelo fabricante pode ocasionar lesões corporais.

1.1.8 Mantenha as mãos e utensílios afastados das partes em movimento enquanto ele estiver em funcionamento para evitar lesões corporais ou danos ao equipamento.

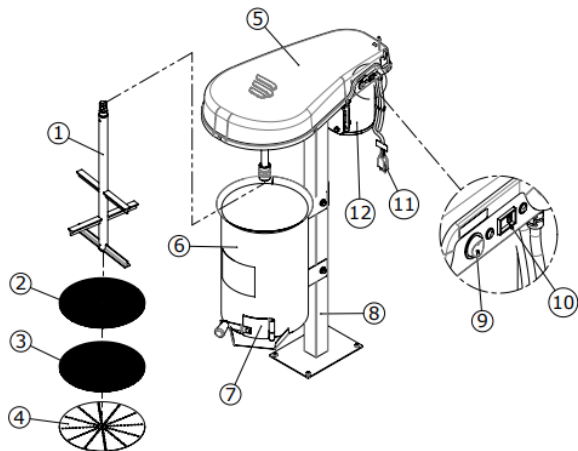
IMPORTANT!

- Certifique-se de que o cabo de alimentação esteja em perfeita condição de uso. Caso não esteja, faça a substituição do cabo danificado por outro que atenda as especificações técnicas e de segurança. Esta substituição deverá ser realizada por um profissional qualificado e deverá atender as normas de segurança locais.
- A utilização deste equipamento não se destina a pessoas (inclusive crianças) com capacidades físicas, sensoriais ou mentais reduzidas ou que não disponham de experiência e/ou conhecimentos necessários para utilizá-lo, a menos que tenham recebido instruções de uso do equipamento ou que estejam sob a supervisão de um responsável pela sua segurança.
- Certifique-se que as crianças sejam vigiadas para assegurar que elas não estejam brincando com o equipamento.
- Em caso de emergência retire o plugue da tomada de energia elétrica.
- Nunca utilize jatos de água diretamente sobre o equipamento.

1.2 PRINCIPAIS COMPONENTES

Todos os componentes que incorporam o equipamento são construídos com materiais criteriosamente selecionados para cada função, dentro dos padrões de testes e da experiência Braesi.

Acompanham o equipamento: peneiras e manual de instruções.



- 1 - Pás batedoras
- 2 - Peneira menor furos Ø 0,8 mm
- 3 - Peneira menor furos Ø 1,5 mm
- 4 - Peneira menor furos Ø 5 mm
- 5 - Proteção das correias
- 6 - Cuba inox
- 7 - Porta lateral da cuba
- 8 - Pedestal
- 9 - Chave liga/desliga
- 10 - Chave seletora de tensão (somente modelo DES-20 G2)
- 11 - Cabo de força
- 12 - Motor

1.3 Características Técnicas

CARACTERÍSTICAS	UNIDADE	DES-10 G2	DES-20 G2	MES-045
Capacidade	l	10	20	-
Tensão	V	127 ou 220	127/220	-
Motor	CV	1/3	1/2	-
Frequência	Hz	60	50 ou 60	-
Potência	W	250	960/627	-
Consumo	kWh	0,4	0,7	-
Dimensões (AxLxP)	mm	1048x350x621	1048x350x631	705x524x454
Peso líquido	kg	18,8	30	9
Peso bruto	kg	43,2	54,4	10

Despulpadeira para frutas DES-10 G2e DES-20 G2

- Estrutura em aço com pintura epóxi
- Carenagem em polímero termoformado de alta resistência;
- Cuba em aço inox;
- Acompanha 3 peneiras em aço inox com furos de diâmetros: 0,8 mm, 1,5 mm e 5 mm;
- Equipamento DES-10 G2 127 ou 220 V
- Equipamento DES-20 G2 bivolt 127/220 V

Opcional MES-045

- Para fixar o equipamento
- Estrutura em aço com pintura epóxi.

2. INSTALAÇÃO E PRÉ-OPERAÇÃO

2.1 INSTALAÇÃO

2.1.1 Posicionamento

Seu equipamento deve ser posicionado e nivelado sobre uma superfície plana.

2.1.2 Instalação Elétrica

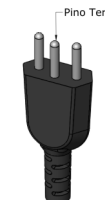
O equipamento DES-10 G2 foi desenvolvido para tensão de 127 ou 220 V. O equipamento DES-20 G2 foi desenvolvido para tensão 127 V / 220 V (50 ou 60 Hz). Ao receber o equipamento verifique a tensão registrada na etiqueta do cabo elétrico.

O cabo de alimentação tem 3 (três) pinos, onde o pino central é o de aterramento (pino terra).

É obrigatório que os três pontos estejam devidamente ligados antes de acionar o equipamento.

IMPORTANTE!

Certifique que a tensão da rede elétrica onde o equipamento será instalado é compatível com a tensão indicada na etiqueta existente no cabo elétrico.



3.2 PRÉ-OPERAÇÃO

Antes de utilizar seu equipamento, lave com água e sabão neutro todas as partes que entram em contato com o produto a ser processado (leia o item 4.2 deste manual).

Verifique se o equipamento está firme no local de trabalho.

3. OPERAÇÃO

3.1 ACIONAMENTO

Ao receber o produto escolha a peneira de acordo com a fruta.

Tenha certeza que a montagem dos componentes esteja na sequência correta.

3.2 PROCEDIMENTO PARA OPERAÇÃO

3.2.1 Antes de ligar o equipamento observe a etiqueta colocada sobre a mesma com as ligações 127 V ou 220 V;

3.2.2 Nunca use "T" ou extensões para ligar o equipamento;

3.2.3 Se deseja trocar de fruta ou não for mais usar o equipamento, proceda a limpeza do mesmo.

- Ao iniciar o processo coloque a fruta dentro da cuba de inox, ligue o equipamento e vá adicionando a parte líquida, até o ponto desejado.
- Após escorrer todo o suco, com o equipamento ligado, abra a porta lateral da cuba para que saia o material não aproveitável.
- Para facilitar a limpeza do equipamento, retire as pás batedoras, para isso, force a luva de engate do eixo para cima e desencaixe-o.
- Ao colocar proceda da maneira inversa.

3.3 LIMPEZA E HIGIENIZAÇÃO

O equipamento deve ser totalmente limpo e higienizado:

- Antes de ser usado pela primeira vez;
- Sempre que não for utilizado por um período prolongado.

IMPORTANTE!

Nunca use produtos abrasivos, corrosivos ou cortantes. Evite contato de umidade com as partes elétricas, risco de danificação.

IMPORTANTE

- Nunca faça limpeza com o equipamento ligado à rede elétrica, para tanto retire o plugue da tomada. Antes de retirar a proteção frontal do disco, certifique-se da completa parada do disco.
- Lave todas as partes móveis com água quente e sabão neutro, passe um pano umedecido pela mesma solução na base e no gabinete.
- Não utilize jatos de água diretamente sobre o equipamento.
- Retire o plugue da tomada antes de iniciar o processo de limpeza.