

MANUAL DE INSTRUÇÕES



Nº DE SÉRIE

Progás Indústria Metalúrgica Ltda.
Av. Eustáquio Mascarello, 512 - Desvio Rizzo
Caxias do Sul - RS - Brasil
Fone: +55 54 3209.5800
www.progas.com.br - e-mail: progas@progas.com.br

Data de Atualização: 01.03.2023 - P38752

A PROGÁS INDÚSTRIA METALÚRGICA LTDA. RESERVA-SE O DIREITO DE A QUALQUER TEMPO E SEM AVISO PRÉVIO, REVISAR, MODIFICAR OU ALTERAR O EQUIPAMENTO OU QUALQUER DOS SEUS COMPONENTES, SEM QUE COM ISSO INCORRA EM QUALQUER RESPONSABILIDADE OU OBRIGAÇÃO DO FABRICANTE.

Câmara de Crescimento



PRCL-200 G2



PRCL-400 G2



1. Introdução.....	03
1.1 Segurança.....	03
1.2 Principais componentes.....	04
1.3 Características técnicas.....	05
1.4 Etiquetas.....	05
2. Noções de segurança – genéricas.....	06
2.1 Advertências.....	06
2.2 Cuidados e observações antes de ligar o equipamento.....	06
2.3 Operação.....	06
2.4 Após utilizar o equipamento.....	06
2.5 Manutenção.....	07
2.6 Avisos.....	07
3. Instalação e pré-operação.....	07
3.1 Instalação.....	07
4. Operação.....	08
4.1 Acionamentos.....	08
4.2 Procedimentos para operação.....	08
4.3 Programação.....	10
4.4 Ajuste do relógio.....	10
4.5 Ajuste de falhas.....	10
4.6 Limpeza e higienização.....	11
5. Normas observadas.....	11
6. Manutenção.....	11
7. Análise e resolução de problemas.....	12
8. Diagrama elétrico.....	13
9. Termo de garantia.....	14

4- CONDIÇÕES GERAIS DE GARANTIA:

4.1 - A Progás e a Braesi não assumem quaisquer consequências oriundas da não observância das normas de segurança, não apenas as descritas neste Termo de Garantia, mas também todas as demais previstas em normas específicas da atividade em que o produto se encontra. Isto porque, diante da diversidade de situações de uso e operação do produto, a Progás e a Braesi não têm como prever todas as situações de risco envolvidas.

4.2 - A execução de um serviço ou troca de componente em garantia não causa prorrogação do prazo de garantia.

4.3 - A Progás e a Braesi não autorizam nenhuma pessoa ou empresa a assumir por sua conta qualquer outra responsabilidade quanto a garantia deste produto.

5- FORMAS DE ATENDIMENTO EM GARANTIA:

5.1 - Quando o cliente envia o produto em garantia à Progás e Braesi: neste caso são de responsabilidade do cliente as despesas de transporte e seguro do material defeituoso, desde o local da instalação até a fábrica e o seu respectivo retorno. Somente os serviços realizados e/ou substituição de componentes são de ônus da Progás e Braesi.

5.2 - Quando o cliente solicita os serviços de garantia a ser realizado no local de instalação do produto: neste caso são de responsabilidade da Progás e Braesi as despesas de deslocamento e estadia do (s) técnico (s) e os serviços realizados e/ou substituição de componentes.

5.3 - Dependendo da anomalia ocorrida no produto, a Progás e a Braesi reservam-se o direito de realizar análise (verificação) e gerar Laudo Técnico de Avaliação. O resultado deste laudo validará ou não os itens acima expostos.

5.4 - A garantia oferecida pela Progás e Braesi limita-se à reparação ou substituição do equipamento defeituoso, respeitadas as ressalvas dos itens anteriores, não cabendo quaisquer outros tipos de indenizações ou coberturas, tais como, lucros cessantes, danos emergentes, danos morais, prejuízos originários da paralisação do equipamento, danos causados a bens materiais ou pessoais (e/ou a terceiros) por acidentes decorrentes do uso do equipamento.

5.5 - A Progás e a Braesi reservam-se o direito de, sem aviso prévio, efetuar modificações em seus produtos sem que isto importe em qualquer obrigação de aplicá-las aos produtos anteriormente fabricados.

Para maiores informações entre em contato com nosso Departamento Técnico através do telefone +55 54 3209.5800 - Caxias do Sul - RS - Brasil.

CLIENTE:	
CIDADE:	UF:
MODELO:	
Nº DE SÉRIE:	Nº DA NOTA FISCAL:
DATA DE ENTREGA:	ASS. DO CLIENTE:

Evolução
para quem
cozinha.



TERMO DE GARANTIA

Este produto é garantido pela Progás e Braesi na forma aqui estabelecida:

1 - PRAZO E COMPROVAÇÃO DE GARANTIA:

1.1 – O (s) produto (s) fabricado (s) pela Progás e Braesi é (são) garantido (s) pelo prazo de 180 (cento e oitenta) dias a partir da emissão da Nota Fiscal da revenda, sendo 90 dias de garantia legal e 90 dias de garantia especial concedida pela Progás e Braesi.

1.2 - Os seguintes componentes: rolamentos, rodízios, retentores, correias, vidros, motores elétricos, lâmpadas, fusíveis, chaves-contadoras, resistências, termostatos, relés, borrachas de vedação e outros componentes não são produzidos pelas empresas Progás e Braesi e estão excluídos totalmente da garantia.

1.3 - Para comprovação da garantia, o cliente deverá apresentar este Termo de Garantia devidamente preenchido e a Nota Fiscal do produto.

2- CONDIÇÕES DESTA GARANTIA:

2.1 - Esta garantia só é válida mediante a apresentação da Nota Fiscal.

2.2 - A Progás e a Braesi asseguram ao proprietário deste produto, garantia contra qualquer defeito de peças de nossa fabricação desde que seja constatado, através de laudo de nosso Departamento Técnico, falha em condições normais de uso.

3- NÃO ESTARÁ COBERTO PELA GARANTIA QUANDO:

3.1 - Esgotar-se o prazo de validade descrita no item 1.1 e tratar-se dos componentes citados no item 1.2.

3.2 - O produto for utilizado em desacordo com as especificações constantes no Manual de Instruções.

3.3 - O produto for consertado, ajustado ou alterado/modificado por pessoas não autorizadas pela Progás e Braesi.

3.4 - O produto apresentar defeito causado pelo cliente ou terceiros, por acidentes, transporte inadequado, em decorrência de mau uso, conservação (limpeza), montagens e instalações inadequadas de gás.

3.5 - Ocorrer desgaste natural em decorrência do uso, como em rolamentos, retentores, correias, motores elétricos, engrenagens e outros.

3.6 - As normas de segurança não forem observadas.

3.7 - Ocorrer prolongado tempo sem uso ou de armazenagem (acima de 6 (seis) meses).

3.8 - A armazenagem e/ou infraestrutura forem inadequadas.

3.9 - Quando as instalações elétricas do local de instalação do produto não estiverem em condições adequadas, com tomadas, rede e tensão elétrica apropriadas para a instalação.

3.10 - Não será considerado defeituoso o produto adquirido pelo fato de um novo modelo ter sido colocado no mercado.

3.11 - A empresa não se responsabiliza por montagens e instalações externas dos produtos, bem como instalações de água, gás GLP ou elétricas, sendo estes de total responsabilidade do adquirente do produto.

3.12 - A garantia especial não cobre deslocamentos fora do município sede da rede de Assistência Técnica. Para atendimentos fora desta área, serão acrescidos os custos de deslocamento após aprovação do consumidor.

1. INTRODUÇÃO

1.1 SEGURANÇA

Este equipamento é potencialmente PERIGOSO quando utilizado incorretamente.

A manutenção, limpeza e/ou qualquer outro serviço deve ser realizado por uma pessoa qualificada e com o equipamento desconectado da rede elétrica.

As instruções abaixo deverão ser seguidas para evitar acidentes:

1.1.1 Leia todas as instruções contidas neste manual.

1.1.2 Para evitar risco de choque elétrico e danos ao equipamento, nunca o utilize com roupas ou pés molhados e/ou em superfícies úmidas ou molhadas, não mergulhe em água ou qualquer outro líquido e não utilize jato de água diretamente no equipamento.

1.1.3 Deve ser sempre supervisionada a utilização de qualquer equipamento, principalmente quando estiver sendo utilizado próximo a crianças.

1.1.4 Desconecte o equipamento da rede elétrica quando não estiver em uso; antes de limpá-lo; quando estiver em manutenção; ou qualquer outro tipo de serviço.

1.1.5 Não utilize-o caso esteja com o cabo ou plugue danificado. Assegure-se de que o cabo de força não esteja na borda da mesa/balcão ou que toque superfícies quentes.

1.1.6 Quando o equipamento sofrer uma queda, estiver danificado de alguma forma ou não funcionar é necessário levá-lo a uma Assistência Técnica Autorizada para revisão, reparo, ajuste mecânico ou elétrico.

1.1.7 A utilização de acessórios não recomendados pelo fabricante pode ocasionar lesões corporais.

1.1.8 Mantenha as mãos e utensílios afastados das partes em movimento enquanto ele estiver em funcionamento para evitar lesões corporais ou danos ao equipamento.

IMPORTANTE!

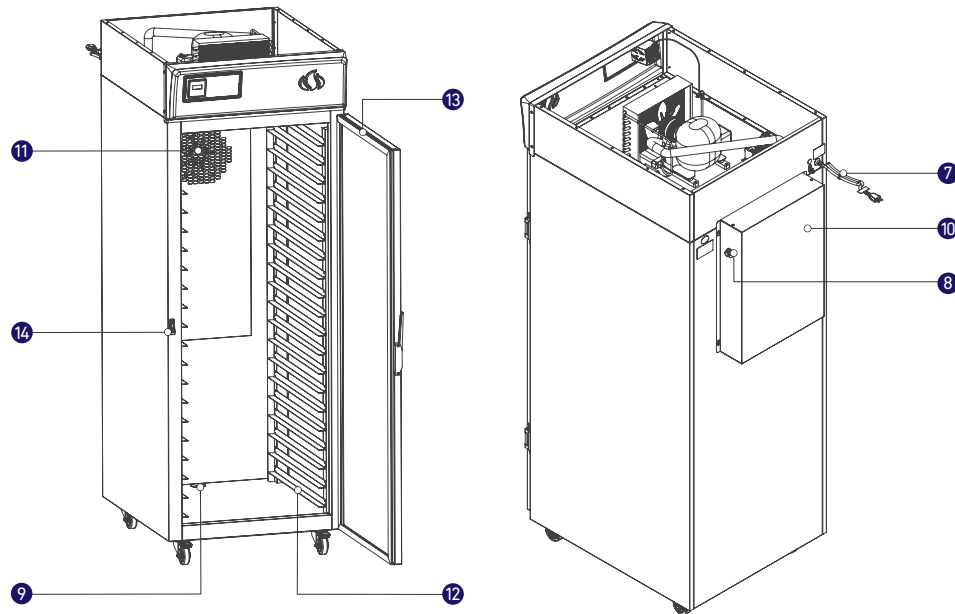
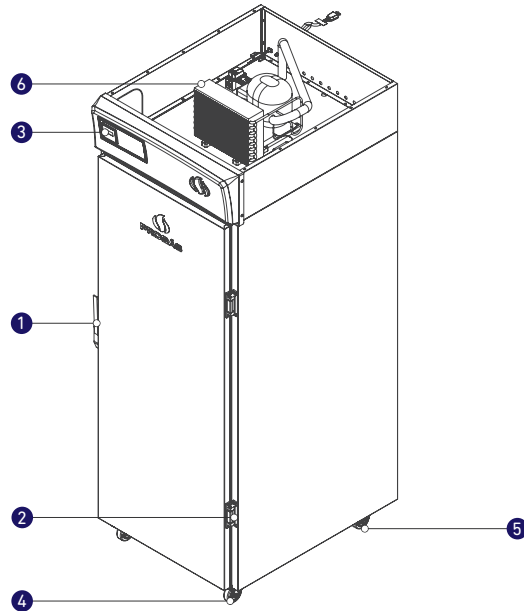
- Certifique-se regularmente de que o cabo de alimentação esteja em perfeita condição de uso. Caso não esteja, faça a substituição do cabo danificado por outro que atenda as especificações técnicas e de segurança. Esta substituição deverá ser realizada por um profissional qualificado e deverá atender as normas de segurança locais.
- Este equipamento não se destina a pessoas (inclusive crianças) com capacidades físicas, sensoriais ou mentais reduzidas ou que não disponham de experiência e/ou conhecimentos necessários para utilizá-lo, a menos que tenham recebido instruções de uso do equipamento ou que estejam sob a supervisão de um responsável pela sua segurança.
- Certifique-se de que crianças sejam vigiadas para assegurar-se de que elas não brinquem com o equipamento.
- Não armazenar substâncias explosivas, tais como: latas de aerosol, com produtos inflamáveis no equipamento.

1.2 PRINCIPAIS COMPONENTES

Todos os componentes que incorporam o equipamento são construídos com materiais criteriosamente selecionados para cada função, dentro dos padrões de qualidade e da experiência Progás.

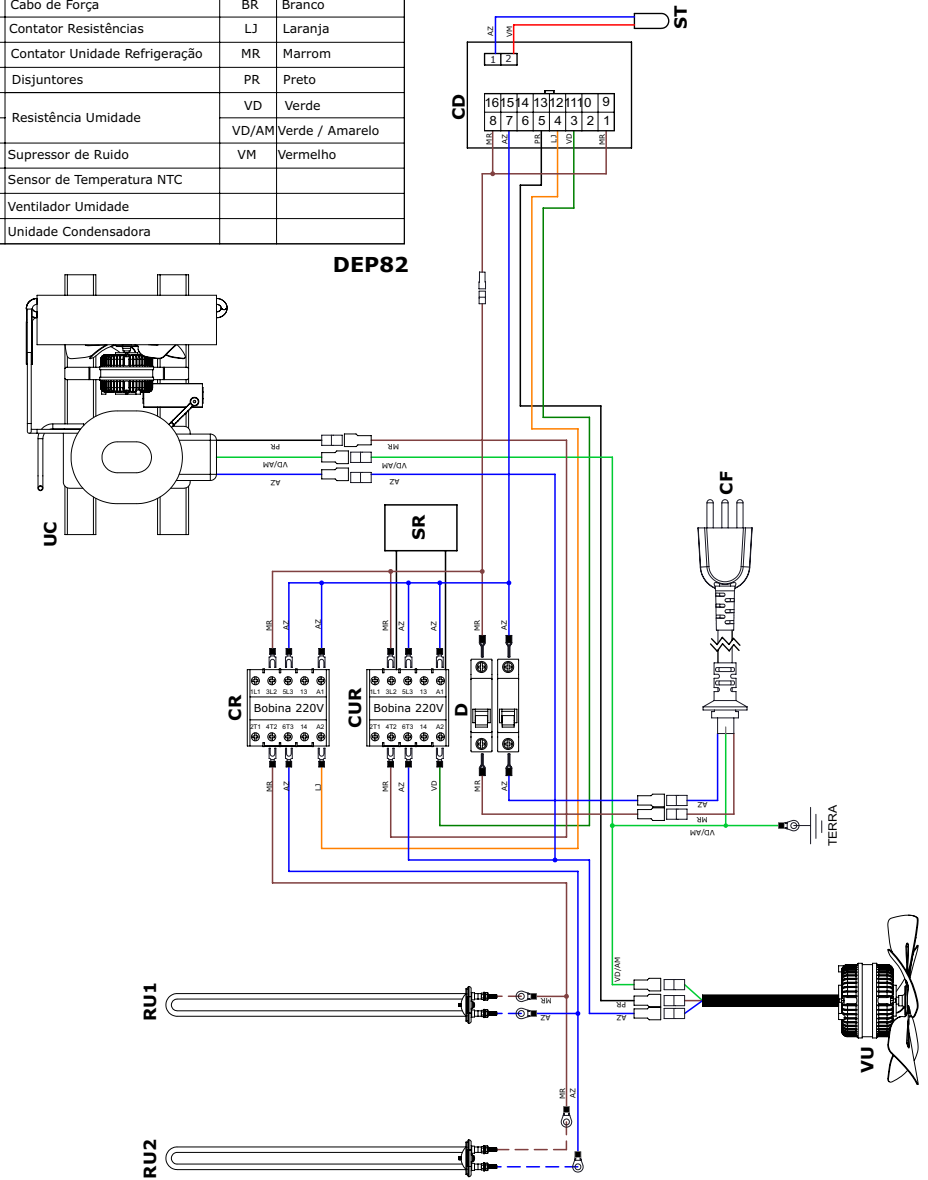
• Acompanha o equipamento: 1 manual de instruções.

1. Maçaneta
2. Dobradiça
3. Controlador digital
4. Rodízios com trava
5. Rodízios sem trava
6. Unidade condensadora
7. Cabo de força
8. Entrada d'água
9. Dreno
10. Reservatório de vapor
11. Ventilador interno
12. Suporte das esteiras
13. Gaxeta magnética
14. Trinco da maçaneta



PRCL-400 G2 - 220V

LEGENDA			
COMPONENTES		CABOS	
SIGLA	DESCRIÇÃO	SIGLA	DESCRIÇÃO
CD	Controlador Digital	AZ	Azul
CF	Cabo de Força	BR	Branco
CR	Contator Resistências	LJ	Laranja
CUR	Contator Unidade Refrigeração	MR	Marrom
D	Disjuntores	PR	Preto
RU1	Resistência Umidade	VD	Verde
RU2	Resistência Umidade	VD/AM	Verde / Amarelo
SR	Supressor de Ruído	VM	Vermelho
ST	Sensor de Temperatura NTC		
VU	Ventilador Umidade		
UC	Unidade Condensadora		

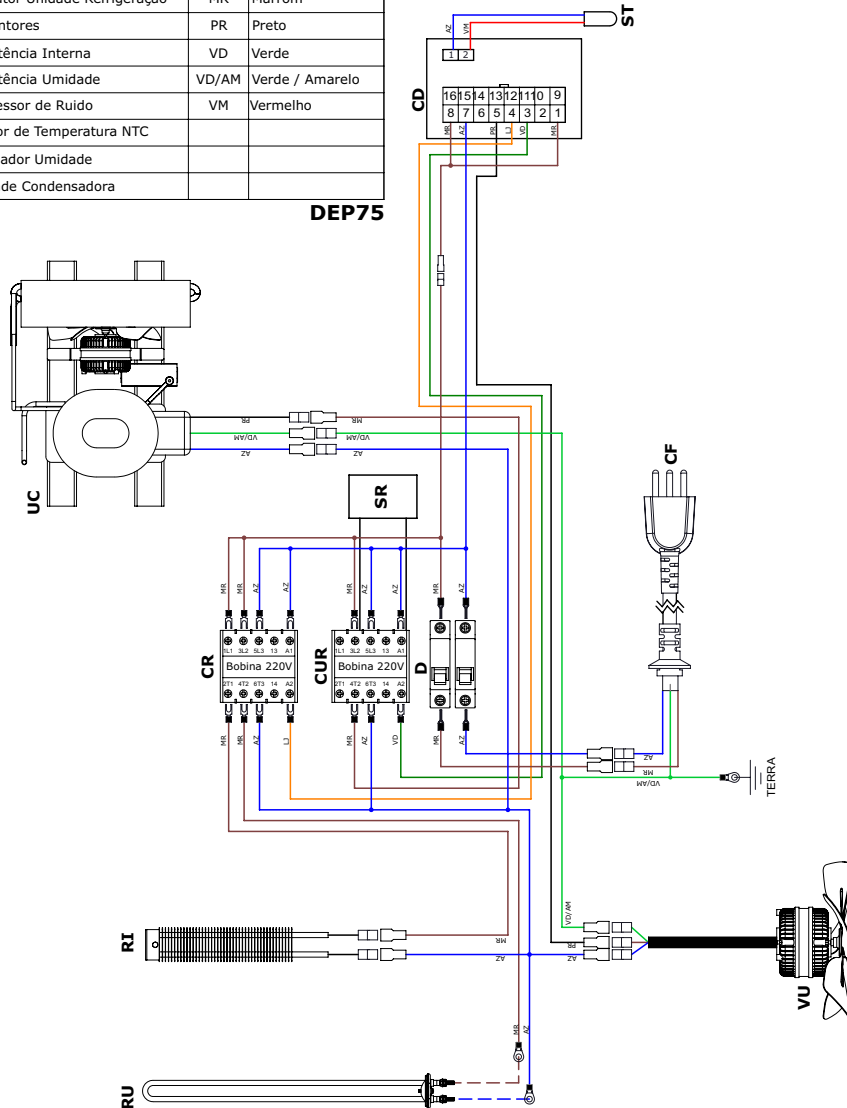


8. DIAGRAMA ELÉTRICO

PRCL-200 G2 - 220V

LEGENDA			
COMPONENTES		CABOS	
SIGLA	DESCRIÇÃO	SIGLA	DESCRIÇÃO
CD	Controlador Digital	AZ	Azul
CF	Cabo de Força	BR	Branco
CR	Contator Resistências	LJ	Laranja
CUR	Contator Unidade Refrigeração	MR	Marrom
D	Disjuntores	PR	Preto
RI	Resistência Interna	VD	Verde
RU	Resistência Umidade	VD/AM	Verde / Amarelo
SR	Supressor de Ruído	VM	Vermelho
ST	Sensor de Temperatura NTC		
VU	Ventilador Umidade		
UC	Unidade Condensadora		

DEP75



1.3 CARACTERÍSTICAS TÉCNICAS

CARACTERÍSTICAS	UNIDADE	PRCL-200 G2	PRCL-400 G2
Capacidade	Esteiras	20	40
Tensão	V	220	220
Frequência	Hz	60	60
Potência	W	1010	1850
Consumo	kWh	1	1,4
Corrente	A	4,6	8,4
Fluido refrigerante	-	R134A	R134A
Carga fluido refrigerante	g	260	410
Entrada d'água	mm (BSP)	19 (1/2")	19 (1/2")
Pressão Hidráulica	kPa	19,6 a 170	19,6 a 170
Dimensões (AxLxP)	mm	2078 x 744 x 1043	2103 x 744 x 1769
Peso líquido	kg	129	222
Peso Bruto	kg	182	286

- * Os equipamentos PRCL-200 G2 e o PRCL-400 G2 foram projetados para suportar uma carga máxima de 1,2 kg por esteira;
- * Classe climática 4: Corresponde as condições de temperatura ambiente de 30°C;
- * Equipamento desenvolvido para resfriamento e crescimento de pães;
- * Projetado com sistema integrado de aquecimento elétrico e refrigeração, que proporciona maior segurança, baixo consumo, facilidade de manuseio, praticidade na manutenção e eficiência no trabalho;
- * Fabricado totalmente em aço inoxidável.
- * Utiliza esteiras de (LxP): 580x700 mm | 450x650mm | 400x600mm.

ATENÇÃO

Este produto não serve para congelamento, somente para resfriamento. Após receber o equipamento, mantenha-o em repouso por um período de 3 horas antes de ser ligado.

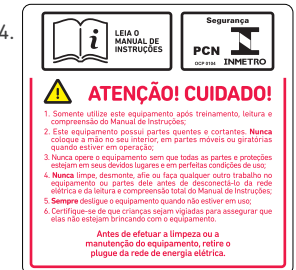
1.4 ETIQUETAS

1. Etiquetas de identificação do equipamento.
2. Símbolo que indica o terminal de ligação equipotencial, destinado a ligação do equipamento via condutor elétrico a outros pontos de ligação equipotencial, minimizando possíveis riscos de choque elétrico.
3. Etiqueta de indicação para tomar cuidados quando efetuar limpeza ou manutenção no equipamento.

4. Etiqueta de indicação para: leitura do manual de instruções; cuidados ao trabalhar com o equipamento; atenção durante a limpeza ou manutenção; e identificação do INMETRO

1.

PROGÁS INDÚSTRIA METALÚRGICA LTDA. CNPJ: 02.724.917/0001-41 Av. Estação Maracá, 912 - Distrito Rizzo CEP: 95110-025 - Caixa de Sel - RD - Brasil www.progas.com.br	
PRODUTO:	
MODELO:	
CAPACIDADE:	
TENSÃO:	FREQUÊNCIA:
POTÊNCIA:	PROTEÇÃO IP:
Nº SÉRIE:	ANO FABR.:



2. NOÇÕES DE SEGURANÇA – GENÉRICAS

As noções de segurança foram elaboradas para orientar e instruir adequadamente os usuários dos equipamentos e aqueles que serão responsáveis pela sua manutenção.

O equipamento só deve ser entregue ao usuário em boas condições de uso, após ser orientado quanto ao seu uso e a segurança pelo revendedor.

O usuário somente deve utilizar o equipamento após conhecimento completo dos cuidados que devem ser tomados, **LENDO ATENTAMENTE TODO ESTE MANUAL**

2.1 ADVERTÊNCIAS

Antes de qualquer tipo de manutenção, desligue o equipamento da rede elétrica (retire o plugue da tomada)

Faça uso do equipamento em local onde haja espaço suficiente para o seu manejo seguro, evitando assim quedas perigosas.

Água ou óleo poderão tornar o piso escorregadio e perigoso. Para evitar acidentes, o piso deve estar seco e limpo.

2.1.1 Avisos

- Em caso de falta de energia elétrica, desligue imediatamente a chave geral.
- Evite choques mecânicos, uma vez que poderão causar falhas ou mau funcionamento.
- Evite que água, sujeira ou pó entrem nos componentes mecânicos e elétricos do equipamento.
- Nunca altere as características originais do equipamento.
- Não suje, rasgue ou retire qualquer etiqueta de segurança ou identificação. Caso alguma esteja ilegível ou extraviada, solicite uma nova na Assistência Técnica Autorizada.

2.2 CUIDADOS E OBSERVAÇÕES ANTES DE LIGAR O EQUIPAMENTO

2.2.1 Perigo

O cabo ou um fio elétrico cuja isolação esteja danificada pode produzir fuga de corrente elétrica e provocar choques elétricos. Antes de usar o equipamento, verifique suas condições.

2.2.2 Avisos

- Certifique-se de que todas as instruções contidas neste manual foram completamente compreendidas.
- Cada função ou procedimento de operação e manutenção deve estar inteiramente claro.

2.2.3 Cuidados

O cabo de energia elétrica, responsável pela alimentação do equipamento, deve ter secção suficiente para suportar a potência elétrica consumida. Os cabos elétricos que ficarem no solo ou junto ao equipamento precisam ser protegidos para evitar curto-circuito.

2.3 OPERAÇÃO

2.3.1 Avisos

Cabelos compridos soltos podem tocar alguma parte do equipamento e causar acidentes sérios. Amarre-os para cima e para trás ou cubra-os com um lenço.

2.4 APÓS UTILIZAR O EQUIPAMENTO

2.4.1 Cuidados

- Limpe o equipamento sempre após o uso. Para isso, desligue-o da rede elétrica.

IMPORTANTE!

Caso algum item das NOÇÕES GERAIS DE SEGURANÇA não se aplique ao seu equipamento, favor desconsiderar.

IMPORTANTE!

Leia atentamente as INSTRUÇÕES contidas neste manual antes de ligar o equipamento. Certifique-se de que todas as informações foram compreendidas. Em caso de dúvidas, consulte o Serviço de Atendimento ao Consumidor Progás.

7. ANÁLISE E RESOLUÇÃO DE PROBLEMAS

7.1 PROBLEMAS, CAUSAS E SOLUÇÕES

Este equipamento foi projetado para necessitar o mínimo de manutenção. Entretanto, podem ocorrer algumas irregularidades no seu funcionamento devido ao desgaste natural causado pelo uso. Caso haja algum problema com o seu equipamento, verifique a tabela a seguir, onde estão descritas algumas possíveis soluções recomendadas.

Além disso, a Progás coloca à disposição toda a sua rede de Assistentes Técnicos Autorizados (vide relação de assistentes técnicos autorizados da Progás no site www.progas.com.br).

PROBLEMAS	CAUSAS	SOLUÇÕES
<ul style="list-style-type: none">• O equipamento não liga.	<ul style="list-style-type: none">• Falta de energia elétrica.• Problema no circuito elétrico externo do equipamento.	<ul style="list-style-type: none">• Verifique se há energia elétrica.• Contate a Assistência Técnica Autorizada.
<ul style="list-style-type: none">• Cheiro de queimado e/ou fumaça.	<ul style="list-style-type: none">• Problema no circuito elétrico interno ou externo do equipamento.	<ul style="list-style-type: none">• Contate a Assistência Técnica Autorizada.
<ul style="list-style-type: none">• Cabo elétrico danificado.	<ul style="list-style-type: none">• Falha no transporte do equipamento.	<ul style="list-style-type: none">• Contate a Assistência Técnica Autorizada.

6. MANUTENÇÃO

A manutenção deve ser considerada como um conjunto de procedimentos que visa manter o equipamento nas melhores condições de funcionamento, propiciando aumento da vida útil e da segurança.

- Limpeza: verificar item 4.6 deste manual.
- Fiação: cheque todos os cabos quanto à deterioração e todos os contatos (terminais) elétricos quanto ao aperto e corrosão.
- Instalação: verifique a instalação do seu equipamento, conforme item 3 deste manual.

Em uma eventual consulta:

- Verificar a instalação elétrica.
- Medir a tensão da tomada.
- Medir a corrente de funcionamento e comparar com a nominal.
- Verificar aperto de todos os terminais elétricos do equipamento para evitar possíveis mau-contatos.
- Verificar possíveis folgas do eixo do motor elétrico.
- Checar a fiação e cabo elétrico quanto a sinais de superaquecimento, isolamento deficiente ou avaria mecânica.

IMPORTANTE

Durante o processo de refrigeração é normal que ocorra condensação em torno do tubo de retorno do compressor e acúmulo de água na parte superior do equipamento. Retirar esse excesso de água semanalmente para evitar possíveis danos ao equipamento.

- Comece a limpeza apenas quando o equipamento parar completamente o seu funcionamento.
- Recoloque todos os componentes em seus devidos lugares antes de ligá-lo outra vez.

2.5 MANUTENÇÃO

2.5.1 Perigos

Qualquer operação de manutenção é perigosa. **DESLIGUE O EQUIPAMENTO DA REDE ELÉTRICA DURANTE TODA A OPERAÇÃO DE MANUTENÇÃO.**

IMPORTANTE!

Retire o plugue da tomada em qualquer caso de emergência.

2.6 AVISOS

- A manutenção elétrica e/ou mecânica deve ser feita por pessoas qualificadas para a realização do trabalho.
- A pessoa encarregada pela manutenção deve certificar-se de que o equipamento trabalha sob condições totais de segurança.

3. INSTALAÇÃO E PRÉ-OPERAÇÃO

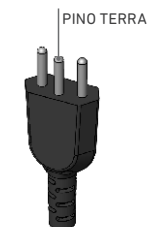
3.1 INSTALAÇÃO

3.1.1 Posicionamento

- Os equipamentos devem ser posicionados e nivelados sobre uma superfície plana.
- Para o máximo desempenho, o equipamento deve ser instalado em local arejado livre de intempéries climáticas, e com temperatura controlada entre 5°C a 25 °C.
- Instalar em local exclusivo, livre de objetos encostados deixando o espaço livre no mínimo de 50 cm de distância nas laterais e traseira.
- Nunca instalar equipamentos com aquecimento, tais como: fogões, fritadeiras e fornos encostados ao equipamento, isto poderá prejudicar o desempenho do produto.

IMPORTANTE

O equipamento deve ser instalado em um dispositivo de corrente residual (RCD), com uma classificação operacional corrente residual não superior a 30 mA.



Aviso: O equipamento deve ser ligado a uma tomada elétrica, tendo um contato de aterramento.

IMPORTANTE

Certifique que a tensão da rede elétrica onde o equipamento será instalado é compatível com a tensão indicada na etiqueta existente no cabo elétrico.

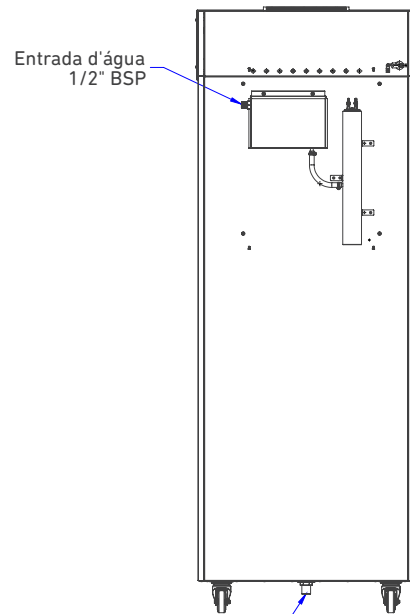
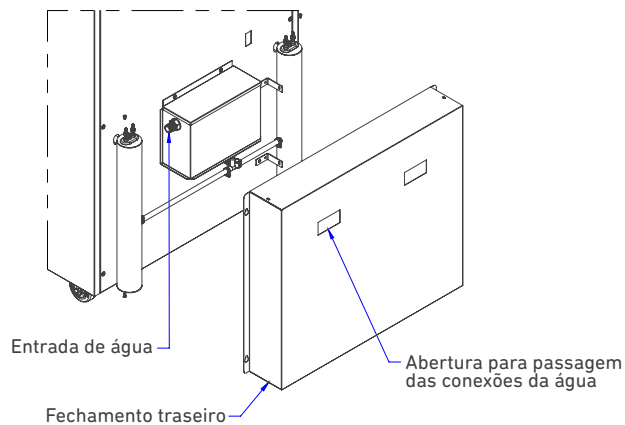
3.1.2 Instalação elétrica

- Verifique se a tensão do equipamento é a mesma da tomada. A instalação elétrica deve ser realizada conforme estabelece a norma NBR 5410 ABNT e NM60898.

3.1.3 Instalação hidráulica

- A rede de água deve conter registro específico para o uso do equipamento, com diâmetro mínimo de 1/2";
- Para ligação da entrada d'água, utilizar mangueira com diâmetro mínimo de 1/2", com adaptação p/ rosca 1/2" BSP;
- Para ligação da saída d'água, utilizar mangueira flexível ou encanamento, diretamente em um ponto de esgoto abaixo do nível de saída do equipamento.
- Para ligação da entrada de água do modelos PRCL-400 G2 é necessário retirar o fechamento traseiro conforme figura.

VISTA TRASEIRA PRCL-400 G2



VISTA TRASEIRA PRCL-200 G2

IMPORTANTE

O equipamento não funciona sem alimentação de água que deve ser contínua e ligado através de uma caixa de água para manter o abastecimento. A falta de água poderá acarretar em danos ao produto.

4.4 – AJUSTE DO RELÓGIO

O controlador possui um RTC (real time clock) interno. Este relógio é alimentado pela rede quando o controlador estiver energizado e por uma bateria interna quando o mesmo estiver desconectado da rede elétrica.

Para acertar a hora e o dia da semana, deve-se pressionar a tecla **F1** por 3 segundos no modo STAND BY

12:00:00
01-01-2021
SEXTA-FEIRA

Feito isso utilize a tecla e para ajustar o valor indicado e para alternar entre os parâmetros.

4.5 – CÓDIGO DE FALHAS

DISPLAY	DESCRIÇÃO	CAUSA	SOLUÇÃO
	Erro no sensor de temperatura	Sensor danificado (em curto ou rompido) Faixa de medição abaixo de -30°C ou acima de 100°C	Entre em contato com a assistência técnica

4.6 LIMPEZA E HIGIENIZAÇÃO

O equipamento deve ser totalmente limpo e higienizado:

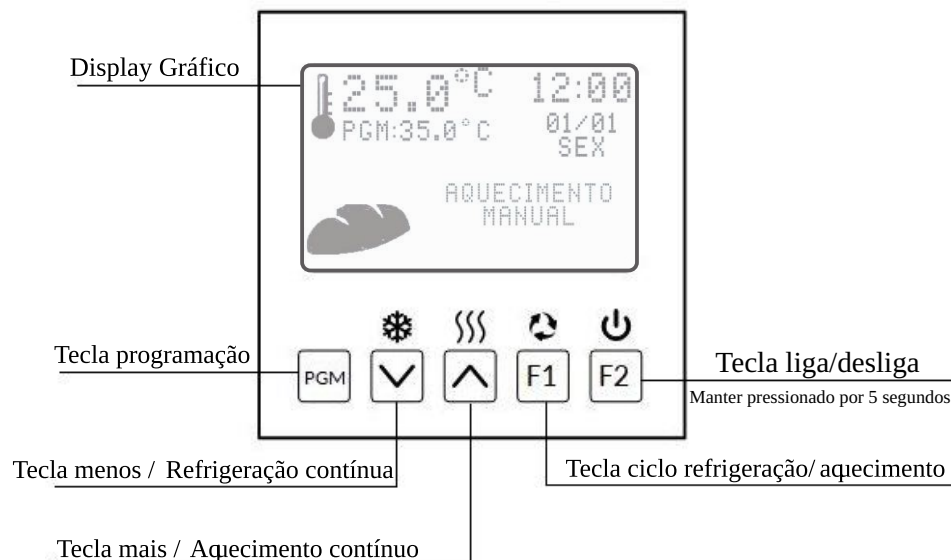
- Antes de ser usado pela primeira vez.
- Antes de colocá-lo em operação após um tempo de inatividade prolongado.

ATENÇÃO

- Retire o plugue da tomada antes de iniciar o processo de limpeza.
- Não utilize jato de água diretamente sobre o equipamento.

5. NORMAS OBSERVADAS

ABNT NBR NM 60335-1
IEC 60335-2-36
IEC 60335-2-89



IMPORTANTE

Ao utilizar o equipamento somente para aquecimento, ou seja, quando a câmara interna estiver em temperatura ambiente, deve-se ajustar a temperatura no mínimo 10°C acima da temperatura ambiente, exemplo:

Temperatura ambiente 25°C, deve-se programar o controlador em 35°C.
Este procedimento irá garantir vapor suficiente para manter a qualidade da massa.

4.3 – PROGRAMAÇÃO

Pressione a tecla **PGM** para ter acesso à programação.

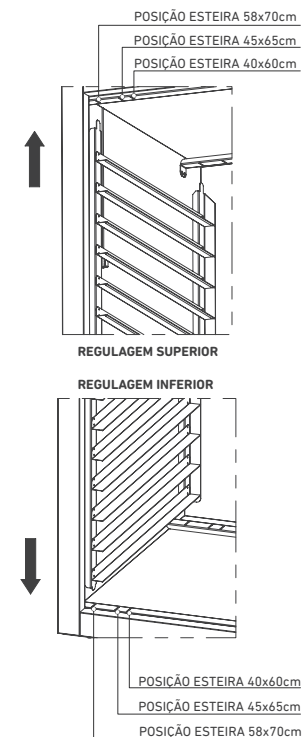
Utilize a tecla **PGM** para alternar entre os parâmetros e as teclas **↓** e **↑** para ajustar o valor dos mesmos.

DISPLAY	DESCRIÇÃO	AJUSTE	AJUSTE DE FÁBRICA
HORÁRIO DE INÍCIO DO AQUECIMENTO: 12:00	Horário para iniciar o processo de aquecimento durante o ciclo. Utilize a tecla PGM para confirmar o valor desejado e pular entre os parâmetros de hora e minutos. Utilize as Teclas ↑ e ↓ para ajustar a hora e minutos desejados.	00:00 a 23:59h	12:00
HORÁRIO DE FIM DO AQUECIMENTO: 12:00	Horário para iniciar o processo de aquecimento durante o ciclo. Utilize a tecla PGM para confirmar o valor desejado e pular entre os parâmetros de hora e minutos. Utilize as Teclas ↑ e ↓ para ajustar a hora e minutos desejados.	00:00 a 23:59h	12:00
MODO DE REPETIÇÃO DO CICLO: TODOS OS DIAS	Dia da semana para iniciar o processo de aquecimento durante o ciclo. Mantém o processo de refrigeração ativo durante o ciclo até o dia ajustado parâmetro e conforme o horário programado no parâmetro "INICIAL". Se programado "Normal", executa o ciclo diariamente.	Domingo a Sábado e Normal	Normal
TEMPERATURA DE REFRIGERAÇÃO: 5.0 °C	Set-point de temperatura para controle do processo de refrigeração.	5° - 15°C	5
TEMPERATURA DE AQUECIMENTO: 35.0 °C	Set-point de temperatura para controle do processo de aquecimento.	20° - 35°C	30

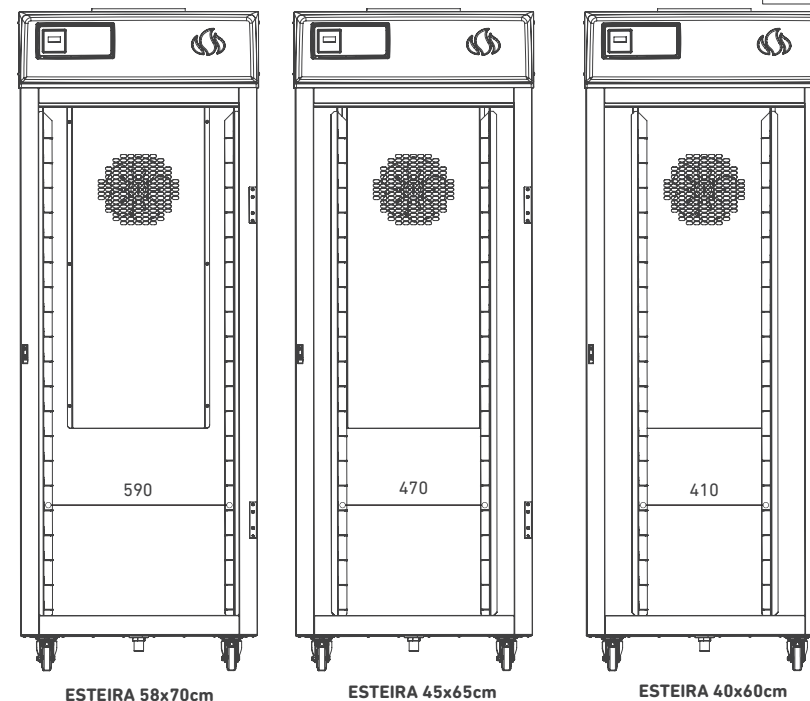
3.1.4 Regulagem suporte das esteiras

Para regular a abertura dos trilhos proceda da seguinte forma:

- Desloque o trilho p/ cima até desencaixar a parte inferior;
- Com o trilho encaixado na parte superior, mova a parte inferior em direção ao centro da câmara e vá descendo lentamente o trilho até desencaixar a parte superior;
- Encaixe a parte superior do trilho na posição desejada;
- Mova a parte inferior em direção a lateral da câmara e desça lentamente o trilho até encaixar na posição desejada.



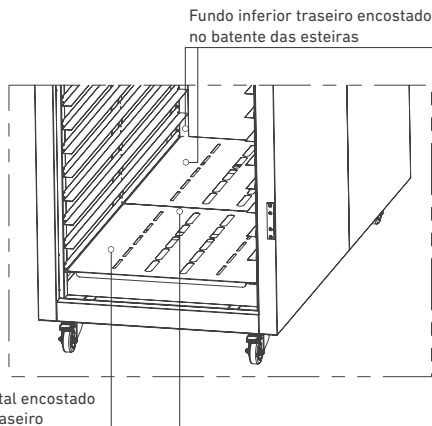
Esteiras multiposição



Fundos PRCL-400 G2

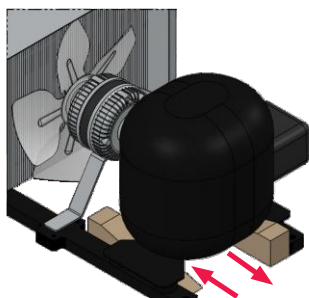
ATENÇÃO

Antes de utilizar o equipamento, certifique-se que os fundos inferiores estejam devidamente posicionados nos trilhos conforme figura. Utilizar os fundos somente para regulagem de esteiras 58x70cm.



ATENÇÃO

Antes da primeira utilização, remova os calços de madeira do compressor conforme indicado. A não retirada dos calços de madeira pode acarretar danos ao equipamento e perda da garantia.



4. OPERAÇÃO

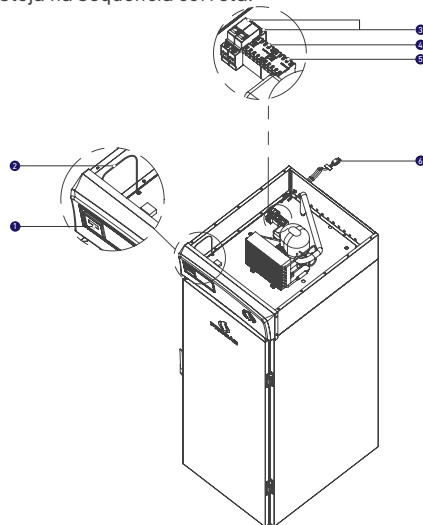
4.1 ACIONAMENTO

Certifique-se de que a montagem dos componentes esteja na sequência correta.

4.2 PROCEDIMENTOS PARA OPERAÇÃO

4.2.1 Painel de instrumentos

1. Controlador digital
2. Sensor NTC
3. Disjuntores
4. Contactora unidade condensadora
5. Contactora resistências
6. Cabo de força



4.2.2 Descrição dos componentes

1 - CONTROLADOR DIGITAL:

Este dispositivo permite visualizar e controlar a temperatura da câmara interna e o tempo, tanto em refrigeração quanto em aquecimento.

2 - SENSOR NTC:

Mede a temperatura da câmara interna.

3 - DISJUNTORES:

Protege o circuito elétrico contra sobre tensão.

4 - CONTACTORA UNIDADE CONDENSADORA:

Controla o acionamento da unidade condensadora.

5 - CONTACTORA RESISTÊNCIAS:

Controla o acionamento das resistências.

6 - CABO DE FORÇA:

Cabo de energia a ser ligado na rede elétrica.

OBSERVAÇÕES:

Temperatura mínima programável em refrigeração: 5°C.

Temperatura máxima programável em aquecimento: 35°C.

