

MANUAL DE INSTRUÇÕES



Nº DE SÉRIE

Progás Indústria Metalúrgica Ltda.
Av. Eustáquio Mascarello, 512 - Desvio Rizzo
Caxias do Sul - RS - Brasil
Fone: +55 54 3209.5800
www.progas.com.br - e-mail: progas@progas.com.br

Data de Atualização: 22.11.2021 - P35778

A PROGÁS INDÚSTRIA METALÚRGICA LTDA. RESERVA-SE O DIREITO DE A QUALQUER TEMPO E SEM AVISO PRÉVIO, REVISAR, MODIFICAR OU ALTERAR O EQUIPAMENTO OU QUALQUER DOS SEUS COMPONENTES, SEM QUE COM ISSO INCORRA EM QUALQUER RESPONSABILIDADE OU OBRIGAÇÃO DO FABRICANTE.

Forno Turbo a Gás



PRP-5000 New Light
PRP-5000 New Light Gás Natural



SUMÁRIO

1. Introdução.....	03
1.1 Segurança.....	03
1.2 Principais componentes.....	04
1.3 Características técnicas.....	05
1.4 Etiquetas.....	05
2. Noções de segurança – genéricas.....	06
2.1 Advertências.....	06
2.2 Cuidados e observações antes de ligar o equipamento.....	06
2.3 Operação.....	07
2.4 Após utilizar o equipamento.....	07
2.5 Manutenção.....	07
2.6 Avisos.....	07
3. Instalação e pré-operação.....	07
3.1 Instalação.....	07
3.2 Montagem do Cavalete.....	09
4. Operação.....	10
4.1 Acionamento.....	10
4.2 Procedimentos para operação.....	10
4.3 Descrição dos componentes.....	11
4.4 Controlador Digital.....	12
4.5 Programação.....	12
4.6 Funcionamento do alarme.....	12
4.7 Instruções de funcionamento.....	12
4.8 Cozimento	13
4.9 Regulagem de pressão da porta.....	14
5. Instruções de limpeza.....	14
5.1 Limpeza e higienização.....	14
5.2 Ligação do circuito de vapor.....	15
6. Normas observadas.....	15
7. Manutenção	15
8. Análise e resolução de problemas.....	15
8.1 Problemas, causas e soluções.....	15
9. Diagrama elétrico.....	21
9. Termo de garantia.....	23

TERMO DE GARANTIA

Este produto é garantido pela Progás e Braesi na forma aqui estabelecida:

1 - PRAZO E COMPROVAÇÃO DE GARANTIA:

1.1 - O (s) produto (s) fabricado (s) pela Progás e Braesi é (são) garantido (s) pelo prazo de 180 (cento e oitenta) dias a partir da emissão da Nota Fiscal da revenda, sendo 90 dias de garantia legal e 90 dias de garantia especial concedida pela Progás e Braesi.

1.2 - Os seguintes componentes: rolamentos, rodízios, retentores, correias, vidros, motores elétricos, lâmpadas, fusíveis, chaves-contadoras, resistências, termostatos, relés, borrachas de vedação e outros componentes não são produzidos pelas empresas Progás e Braesi e estão excluídos totalmente da garantia.

1.3 - Para comprovação da garantia, o cliente deverá apresentar este Termo de Garantia devidamente preenchido e a Nota Fiscal do produto.

2- CONDIÇÕES DESTA GARANTIA:

2.1 - Esta garantia só é válida mediante a apresentação da Nota Fiscal.

2.2 - A Progás e a Braesi asseguram ao proprietário deste produto, garantia contra qualquer defeito de peças de nossa fabricação desde que seja constatado, através de laudo de nosso Departamento Técnico, falha em condições normais de uso.

3- NÃO ESTARÁ COBERTO PELA GARANTIA QUANDO:

3.1 - Esgotar-se o prazo de validade descrita no item 1.1 e tratar-se dos componentes citados no item 1.2.

3.2 - O produto for utilizado em desacordo com as especificações constantes no Manual de Instruções.

3.3 - O produto for consertado, ajustado ou alterado/modificado por pessoas não autorizadas pela Progás e Braesi.

3.4 - O produto apresentar defeito causado pelo cliente ou terceiros, por acidentes, transporte inadequado, em decorrência de mau uso, conservação (limpeza), montagens e instalações inadequadas de gás.

3.5 - Ocorrer desgaste natural em decorrência do uso, como em rolamentos, retentores, correias, motores elétricos, engrenagens e outros.

3.6 - As normas de segurança não forem observadas.

3.7 - Ocorrer prolongado tempo sem uso ou de armazenagem (acima de 6 (seis) meses).

3.8 - A armazenagem e/ou infraestrutura forem inadequadas.

3.9 - Quando as instalações elétricas do local de instalação do produto não estiverem em condições adequadas, com tomadas, rede e tensão elétrica apropriadas para a instalação.

3.10 - Não será considerado defeituoso o produto adquirido pelo fato de um novo modelo ter sido colocado no mercado.

3.11 - A empresa não se responsabiliza por montagens e instalações externas dos produtos, bem como instalações de água, gás GLP ou elétricas, sendo estes de total responsabilidade do adquirente do produto.

3.12 - A garantia especial não cobre deslocamentos fora do município sede da rede de Assistência Técnica. Para atendimentos fora desta área, serão acrescidos os custos de deslocamento após aprovação do consumidor.

4- CONDIÇÕES GERAIS DE GARANTIA:

4.1 - A Progás e a Braesi não assumem quaisquer consequências oriundas da não observância das normas de segurança, não apenas as descritas neste Termo de Garantia, mas também todas as demais previstas em normas específicas da atividade em que o produto se encontra. Isto porque, diante da diversidade de situações de uso e operação do produto, a Progás e a Braesi não têm como prever todas as situações de risco envolvidas.

4.2 - A execução de um serviço ou troca de componente em garantia não causa prorrogação do prazo de garantia.

4.3 - A Progás e a Braesi não autorizam nenhuma pessoa ou empresa a assumir por sua conta qualquer outra responsabilidade quanto a garantia deste produto.

5- FORMAS DE ATENDIMENTO EM GARANTIA:

5.1 - Quando o cliente envia o produto em garantia à Progás e Braesi: neste caso são de responsabilidade do cliente as despesas de transporte e seguro do material defeituoso, desde o local da instalação até a fábrica e o seu respectivo retorno. Somente os serviços realizados e/ou substituição de componentes são de ônus da Progás e Braesi.

5.2 - Quando o cliente solicita os serviços de garantia a ser realizado no local de instalação do produto: neste caso são de responsabilidade da Progás e Braesi as despesas de deslocamento e estadia do (s) técnico (s) e os serviços realizados e/ou substituição de componentes.

5.3 - Dependendo da anomalia ocorrida no produto, a Progás e a Braesi reservam-se o direito de realizar análise (verificação) e gerar Laudo Técnico de Avaliação. O resultado deste laudo validará ou não os itens acima expostos.

5.4 - A garantia oferecida pela Progás e Braesi limita-se à reparação ou substituição do equipamento defeituoso, respeitadas as ressalvas dos itens anteriores, não cabendo quaisquer outros tipos de indenizações ou coberturas, tais como, lucros cessantes, danos emergentes, danos morais, prejuízos originários da paralisação do equipamento, danos causados a bens materiais ou pessoais (e/ou a terceiros) por acidentes decorrentes do uso do equipamento.

5.5 - A Progás e a Braesi reservam-se o direito de, sem aviso prévio, efetuar modificações em seus produtos sem que isto importe em qualquer obrigação de aplicá-las aos produtos anteriormente fabricados.

Para maiores informações entre em contato com nosso Departamento Técnico através do telefone +55 54 3209.5800 - Caxias do Sul - RS - Brasil.

CLIENTE:

CIDADE:

UF:

MODELO:

Nº DE SÉRIE:

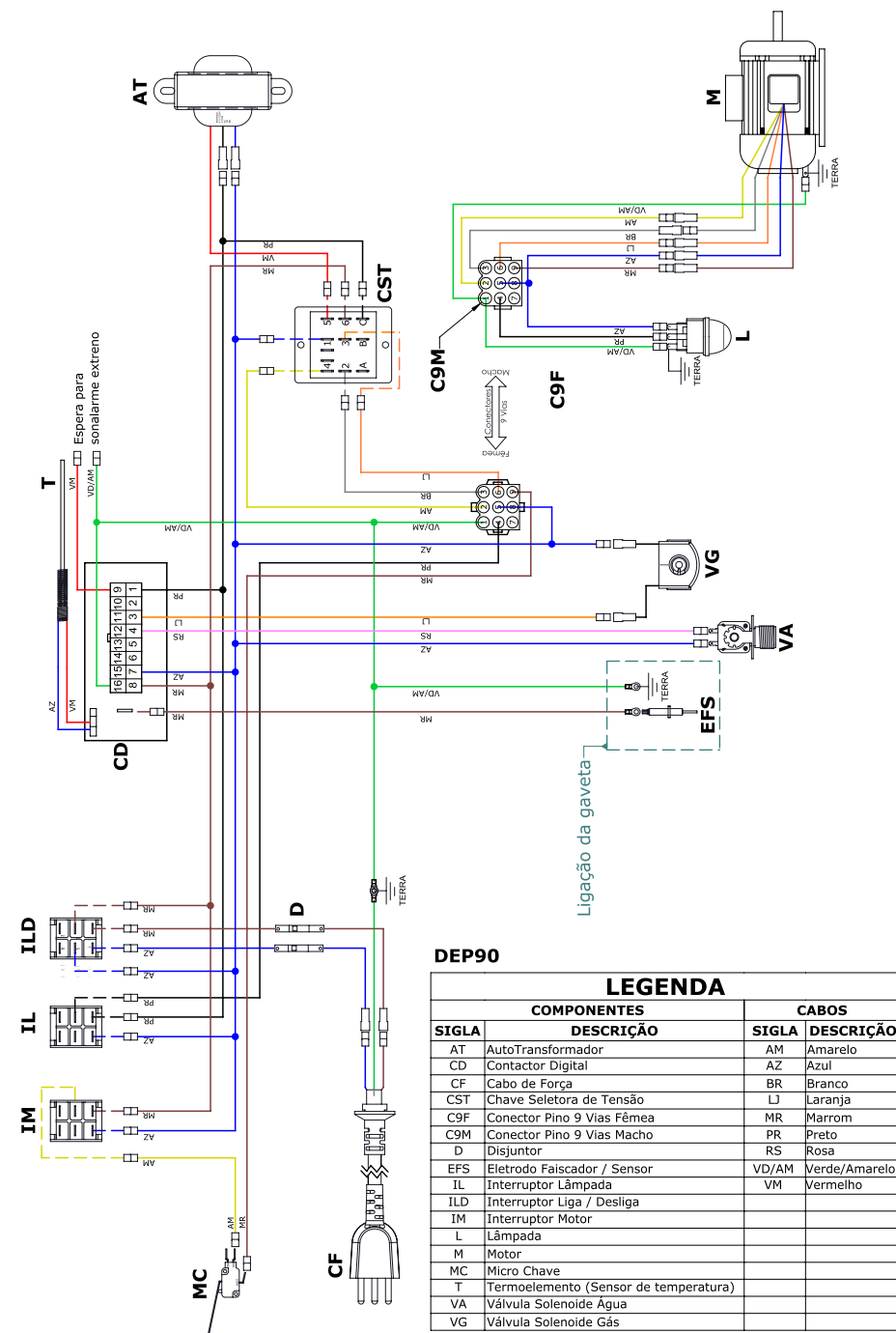
Nº DA NOTA FISCAL:

DATA DE ENTREGA:

ASS. DO CLIENTE:

Evolução
para quem
cozinha.





1. INTRODUÇÃO

1.1 SEGURANÇA

Este equipamento é potencialmente PERIGOSO quando utilizado incorretamente.

A manutenção, limpeza e/ou qualquer outro serviço deve ser realizado por uma pessoa qualificada e com o equipamento desconectado da rede elétrica.

As instruções abaixo deverão ser seguidas para evitar acidentes:

1.1.1 Leia todas as instruções contidas neste manual.

1.1.2 Para evitar risco de choque elétrico e danos ao equipamento, nunca o utilize com roupas ou pés molhados e/ou em superfícies úmidas ou molhadas, não mergulhe em água ou qualquer outro líquido e não utilize jato de água diretamente no equipamento.

1.1.3 Desconecte-o da rede elétrica quando não estiver em uso; antes de limpá-lo; quando estiver em manutenção; ou qualquer outro tipo de serviço.

1.1.4 Não utilize-o caso esteja com o cabo ou plugue danificado. Assegure-se de que o cabo de força não esteja na borda da mesa/balcão ou que toque superfícies quentes.

1.1.5 Quando o equipamento sofrer uma queda, estiver danificado de alguma forma ou não funcionar é necessário levá-lo a uma Assistência Técnica Autorizada para revisão, reparo, ajuste mecânico ou elétrico.

1.1.6 A utilização de acessórios não recomendados pelo fabricante pode ocasionar lesões corporais.

1.1.7 Mantenha as mãos e utensílios afastados das partes em movimento enquanto ele estiver em funcionamento para evitar lesões corporais ou danos ao equipamento.

1.1.8 O vidro da portá irá aquecer durante a utilização do equipamento. Tome cuidado para evitar queimaduras.

1.1.9 Faça a limpeza da porta de vidro com o equipamento desligado e frio para evitar choque térmico, o que poderá estourá-lo.

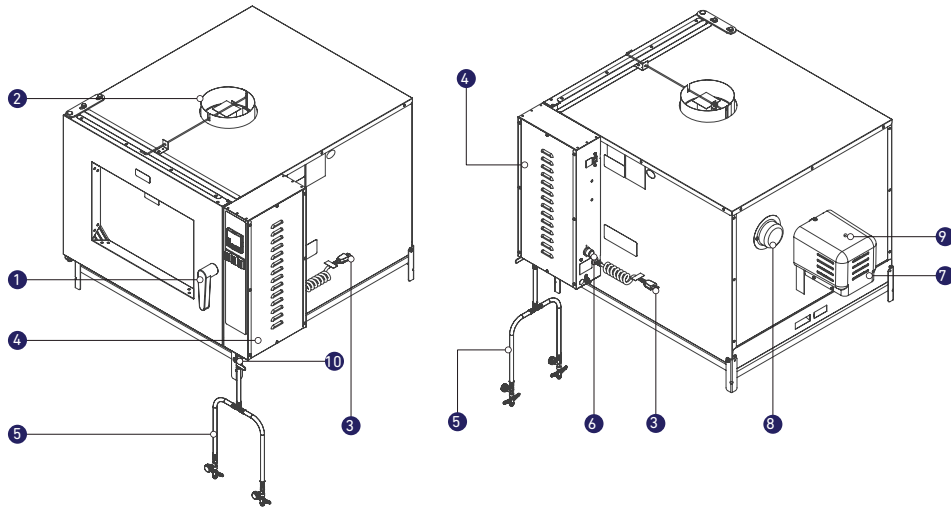
1.1.10 Desligue sempre o motor quando for colocar ou retirar alimentos.

IMPORTANTE!

- Certifique-se regularmente de que o cabo de alimentação esteja em perfeita condição de uso. Caso não esteja, faça a substituição do cabo danificado por outro que atenda as especificações técnicas e de segurança. Esta substituição deverá ser realizada por um profissional qualificado e deverá atender as normas de segurança locais.
- A utilização deste equipamento não se destina a pessoas (inclusive crianças) com capacidades físicas, sensoriais ou mentais reduzidas ou que não disponham de experiência e/ou conhecimentos necessários para utilizá-lo, a menos que tenham recebido instruções de uso do equipamento ou que estejam sob a supervisão de um responsável pela sua segurança.
- Certifique-se que crianças sejam vigiadas para assegurar que elas não estejam brincando com o equipamento.
- Em caso de emergência retire o plugue da tomada de energia elétrica.

1.2 PRINCIPAIS COMPONENTES

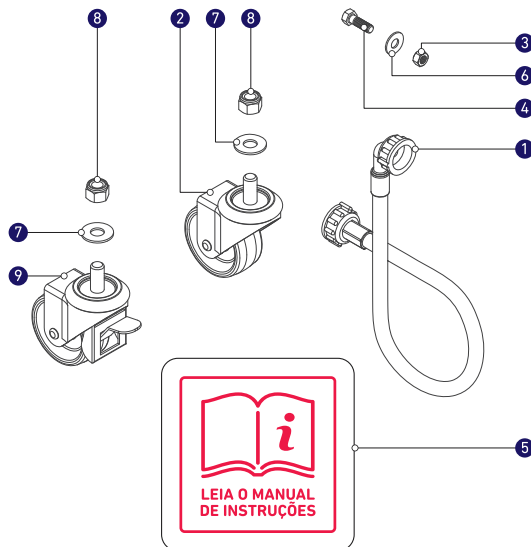
Todos os componentes que incorporam o equipamento são construídos com materiais criteriosamente selecionados para cada função, dentro dos padrões de testes e da experiência Progás.



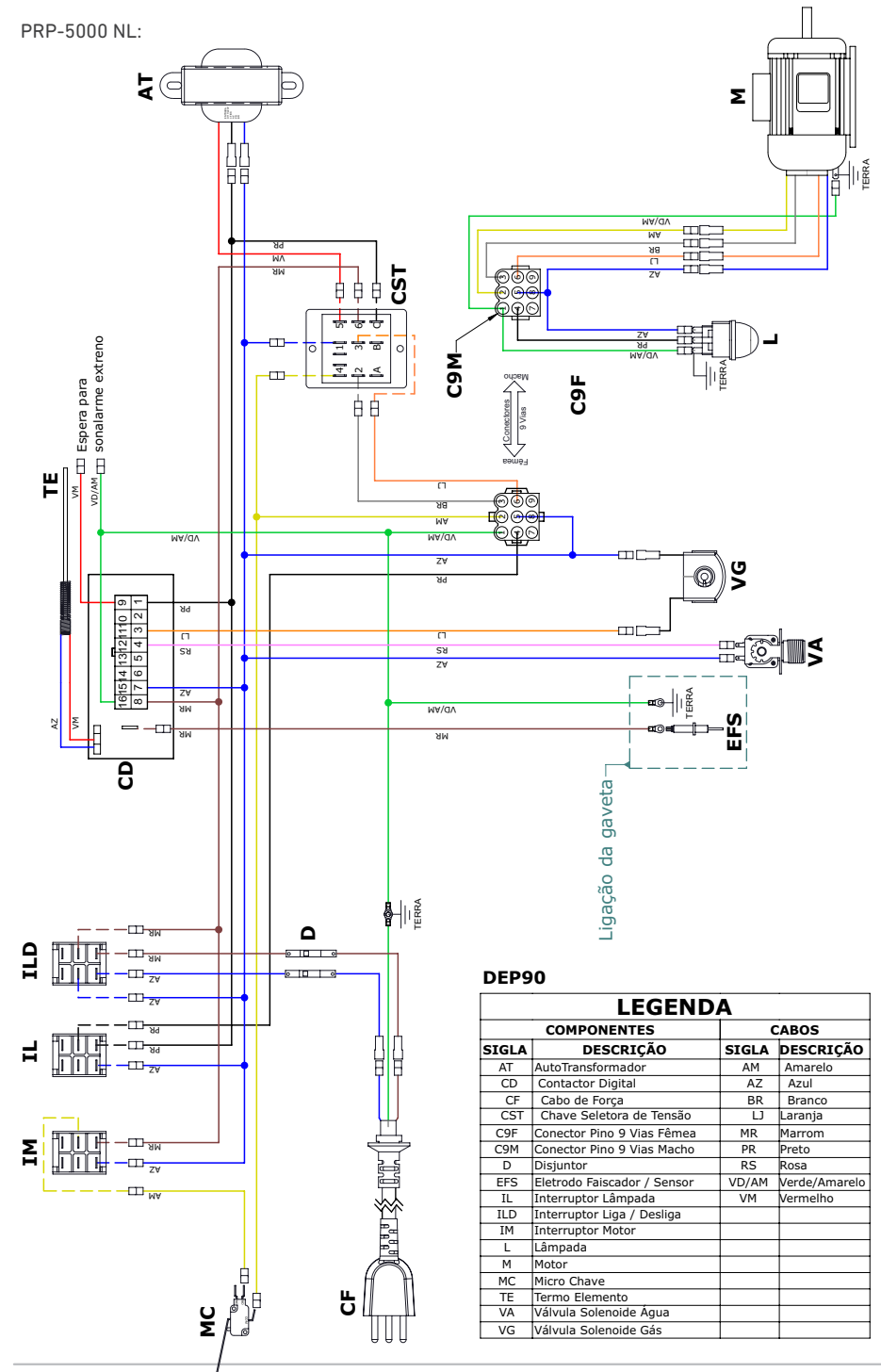
- | | |
|---|---|
| 1. Maçaneta da porta | 6. Válvula solenóide água |
| 2. Chaminé (válvula de vapor) | 7. Motor |
| 3. Cabo de força | 8. Tampa acesso (manutenção de lâmpada) |
| 4. Painel de instrumentos | 9. Proteção do motor |
| 5. Mangueira de gás (exceto modelo gás natural) | 10. Registro entrada de gás |

Acessórios que acompanham o forno:

- Mangueira entrada d'água - 1 unidade
- Rodízio sem trava - 2 unidades
- Porca sext. 5/16" - 8 unidades
- Parafuso sext. 5/16"x1" - 8 unidades
- Manual de instruções - 1 unidade
- Arruela lisa 5/16" - 8 unidades
- Arruela lisa 1/2" - 4 unidades
- Porca sext. travante 1/2" - 4 unidades
- Rodízio com trava - 2 unidades



PRP-5000 NL:



DEP90

LEGENDA

COMPONENTES		CABOS	
SIGLA	DESCRIÇÃO	SIGLA	DESCRIÇÃO
AT	AutoTransformador	AM	Amarelo
CD	Conector Digital	AZ	Azul
CF	Cabo de Força	BR	Branco
CST	Chave Seletora de Tensão	LJ	Laranja
C9F	Conector Pino 9 Vias Fêmea	MR	Marrom
C9M	Conector Pino 9 Vias Macho	PR	Preto
D	Disjuntor	RS	Rosa
EFS	Eletrodo Faiscador / Sensor	VD/AM	Verde/Amarelo
IL	Interruptor Lâmpada	VM	Vermelho
ILD	Interruptor Liga / Desliga		
IM	Interruptor Motor		
L	Lâmpada		
M	Motor		
MC	Micro Chave		
TE	Termo Elemento		
VA	Válvula Solenóide Água		
VG	Válvula Solenóide Gás		

PROBLEMAS	CAUSAS	SOLUÇÕES
• O equipamento não liga.	<ul style="list-style-type: none"> Falta de energia elétrica. Engrenagens gastas ou quebradas Problema no circuito elétrico externo do equipamento. 	<ul style="list-style-type: none"> Verifique se há energia elétrica. Chame a Assistência Técnica Autorizada.
• Cheiro de queimado e/ou fumaça.	<ul style="list-style-type: none"> Problema no circuito elétrico interno ou externo do equipamento. 	<ul style="list-style-type: none"> Chame a Assistência Técnica Autorizada.
• O equipamento liga, mas quando o produto é colocado no equipamento, ele para ou gira em baixa rotação.	<ul style="list-style-type: none"> Engrenagens gastas ou quebradas Problemas com o motor elétrico. 	<ul style="list-style-type: none"> Chame a Assistência Técnica Autorizada.
• Cabo elétrico danificado.	<ul style="list-style-type: none"> Falha no transporte do equipamento. 	<ul style="list-style-type: none"> Chame a Assistência Técnica Autorizada.

9. DIAGRAMA ELÉTRICO

LEGENDA

DEP90

LEGENDA			
COMPONENTES		CABOS	
SIGLA	DESCRIÇÃO	SIGLA	DESCRIÇÃO
AT	AutoTransformador	AM	Amarelo
CD	Contactador Digital	AZ	Azul
CF	Cabo de Força	BR	Branco
CST	Chave Seletora de Tensão	LJ	Laranja
C9F	Conector Pino 9 Vias Fêmea	MR	Marrom
C9M	Conector Pino 9 Vias Macho	PR	Preto
D	Disjuntor	RS	Rosa
EFS	Eletrodo Faiscador / Sensor	VD/AM	Verde/Amarelo
IL	Interruptor Lâmpada	VM	Vermelho
ILD	Interruptor Liga / Desliga		
IM	Interruptor Motor		
L	Lâmpada		
M	Motor		
MC	Micro Chave		
TE	Termo Elemento		
VA	Válvula Solenoide Água		
VG	Válvula Solenoide Gás		

1.3 CARACTERÍSTICAS TÉCNICAS

CARACTERÍSTICAS	UNIDADE	PRP-5000 New Light	PRP-5000 New Light Gás Natural
Capacidade	esteiras	5	5
Tensão	V	127/220	127/220
P. hidráulica	kPa	19,6 a 784	19,6 a 784
Frequência	Hz	50-60	50-60
Potência	W	381 / 363	381 / 363
Consumo	kWh	0,34	0,34
Consumo GN	m ³ /h	-	1,12
Consumo GLP	kg/h	0,9	-
Dimensões externas (AxLxP)	mm	1530 x 910 x 1230	1530 x 910 x 1230
Dimensões internas (AxLxP)	mm	470 x 580 x 720	470 x 580 x 720
Peso líquido	kg	128	128
Peso bruto	kg	162	162

- Este equipamento é utilizado para produção de pães e doces, proporcionando um cozimento uniforme.
- Fabricado em chapa com pintura epóxi.
- Frente, painel e porta em inox.
- Projetado com sistema de gaveta fixa de aquecimento com circuito de gás em baixa pressão e sistema integrado de aquecimento, que proporciona maior segurança, baixo consumo, facilidade de manuseio, praticidade na manutenção e eficiência no trabalho.
- Capacidade de cozimento: 5 esteiras de 580 x 700 mm com 25 pães de 50 g cada, totalizando 125 pães por fornada. Em uma hora, produz 375 pães de 50g. Obs.: O espaço entre as esteiras deve ser de 85 mm a 105 mm.
- Tempo de aquecimento: até 200°C de 14 a 22 minutos.
- Tempo de cozimento: de 15 a 20 minutos para pães de sal (francês).
- Motor: monofásico 1/4 CV.

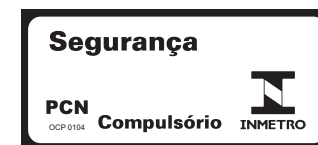
1.4 ETIQUETAS

1. Etiqueta de identificação do equipamento.
2. Etiqueta INMETRO.
3. Símbolo que indica o terminal de ligação equipotencial, destinado a ligação do equipamento via condutor elétrico a outros pontos de ligação equipotencial.
4. Etiqueta de indicação para tomar cuidados quando efetuar limpeza ou manutenção no equipamento.
5. Etiqueta de indicação cuidado superfície quente, serigrafada no vidro.
6. Etiqueta para evitar queimadura, não use recipientes carregados com líquidos ou produtos de cozinha que se tornem líquidos por aquecimento em níveis superiores aos que podem ser facilmente observados, serigrafada no vidro.
7. Etiqueta de indicação para equipamento bivolt.

1.



2.



3.





2. NOÇÕES DE SEGURANÇA – GENÉRICAS

As noções de segurança foram elaboradas para orientar e instruir adequadamente os usuários dos equipamentos e aqueles que serão responsáveis pela sua manutenção.

O equipamento só deve ser entregue ao usuário em boas condições de uso, após ser orientado quanto ao seu uso e a segurança pelo revendedor.

O usuário somente deve utilizar o equipamento após conhecimento completo dos cuidados que devem ser tomados, **LENDO ATENTAMENTE TODO ESTE MANUAL**

2.1 ADVERTÊNCIAS

O usuário deve ter ciência da localização da chave Liga/Desliga para que possa ser acionada a qualquer momento sem necessidade de procurá-la. Antes de qualquer tipo de manutenção, desligue o equipamento da rede elétrica (retire o plugue da tomada).

Faça uso do equipamento em local onde haja espaço suficiente para o seu manejo seguro, evitando assim quedas perigosas.

Água ou óleo poderão tornar o piso escorregadio e perigoso. Para evitar acidentes, o piso deve estar seco e limpo.

2.1.1 Avisos

- Em caso de falta de energia elétrica, desligue imediatamente a chave Liga/Desliga.
- Evite choques mecânicos, uma vez que poderão causar falhas ou mau funcionamento.
- Evite que água, sujeira ou pó entrem nos componentes mecânicos e elétricos do equipamento.
- Nunca altere as características originais do equipamento.
- Não suje, rasgue ou retire qualquer etiqueta de segurança ou identificação. Caso alguma esteja ilegível ou extraviada, solicite uma nova na Assistência Técnica Autorizada.

2.2 CUIDADOS E OBSERVAÇÕES ANTES DE LIGAR O EQUIPAMENTO

2.2.1 Perigo

O cabo ou um fio elétrico cuja isolamento esteja danificada pode produzir fuga de corrente elétrica e provocar choques elétricos. Antes de usar o equipamento, verifique suas condições.

IMPORTANTE!

Caso algum item das NOÇÕES GERAIS DE SEGURANÇA não se aplique ao seu equipamento, favor desconsiderar.

IMPORTANTE!

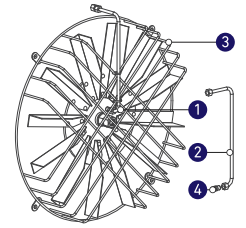
Leia atentamente as INSTRUÇÕES contidas neste manual antes de ligar o equipamento. Certifique-se de que todas as informações foram compreendidas.

Em caso de dúvidas, consulte o Serviço de Atendimento ao Consumidor Progás.

5.2 LIMPEZA DO CIRCUITO VAPOR

Para a limpeza do circuito vapor, proceda da seguinte maneira:

- Retire o arame (1) que fixa o cano de cobre (2) na grade (3) com o auxílio de uma alicate de corte.
- Com uma chave de boca, retire o injetor (4) do cano de cobre.
- Limpe o injetor e o turbo se necessário. Rosqueie o injetor novamente e fixe o cano de cobre.



6. NORMAS OBSERVADAS

ABNT NBR NM 60335-1
IEC 60335-2-42

7. MANUTENÇÃO

A manutenção deve ser considerada como um conjunto de procedimentos que visa manter o equipamento nas melhores condições de funcionamento, propiciando aumento da vida útil e da segurança.

- Limpeza: verificar item 5 deste manual.
- Fiação: cheque todos os cabos quanto à deterioração e todos os contatos (terminais) elétricos quanto ao aperto e corrosão.
- Instalação: verifique a instalação do seu equipamento, conforme item 3 deste manual.

Em uma eventual consulta:

- Verificar a instalação elétrica.
- Medir a tensão da tomada.
- Medir a corrente de funcionamento e comparar com a nominal.
- Verificar aperto de todos os terminais elétricos do equipamento para evitar possíveis maus-contatos.
- Verificar possíveis folgas do eixo do motor elétrico.
- Checar a fiação e cabo elétrico quanto a sinais de superaquecimento, isolamento deficiente ou avaria mecânica.

8. ANÁLISE E RESOLUÇÃO DE PROBLEMAS

8.1 PROBLEMAS, CAUSAS E SOLUÇÕES

Este equipamento foi projetado para necessitar o mínimo de manutenção. Entretanto, podem ocorrer algumas irregularidades no seu funcionamento devido ao desgaste natural causado pelo uso. Caso haja algum problema com o seu equipamento, verifique a tabela a seguir, onde estão descritas algumas possíveis soluções recomendadas.

Além disso, a Progás coloca à disposição toda a sua rede de Assistentes Técnicos Autorizados (vide relação de assistentes técnicos autorizados da Progás no site www.progas.com.br).

4.6.2 Alarmes do forno

Este forno está equipado com um sistema de segurança do controle de chama e aquecimento.

Sempre que houver falha no acionamento dos queimadores, o sistema de segurança entrará em funcionamento tentando acendê-los novamente. Após 3 tentativas, o sistema emitirá um alarme sonoro desligando todas as funções do forno e indicando no display os seguintes símbolos:



CAUSAS	SOLUÇÕES
<ul style="list-style-type: none">• Término de gás nos botijões.	<ul style="list-style-type: none">• Substituição dos botijões.
<ul style="list-style-type: none">• Registro fechado.	<ul style="list-style-type: none">• Abrir registro de gás.

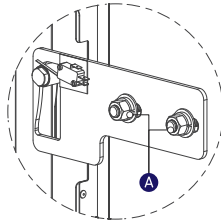
Caso a falha persista ou apareça qualquer outra indicação no display, consulte a assistência técnica.

Para desligar o alarme, desligue a tecla geral, solucione a falha indicada e torne a ligar a tecla geral.

4.7 REGULAGEM DE PRESSÃO DA PORTA

No interior do painel de instrumentos, é possível fazer a regulagem de pressão da porta através dos dois parafusos que fixam o suporte do trinco.

Para isso, solte as porcas (a) com o auxílio de uma chave nº 19, movimente para a posição desejada e torne a apertá-las



5. INSTRUÇÕES DE LIMPEZA

5.1 LIMPEZA E HIGIENIZAÇÃO

O equipamento deve ser totalmente limpo e higienizado:

- Antes de ser usado pela primeira vez.
- Antes de colocá-lo em operação após um tempo de inatividade prolongado.

Para a limpeza, após cada operação, siga os passos abaixo:

- Desligue o equipamento da tomada.
- Feche o regulador de pressão do botijão.
- Aguarde o forno estar ligeiramente morno, porém nunca quente.
- Para limpeza interna, utilize esponja umedecida e sabão neutro.
- Remova a bandeja coletora de gordura e limpe-a com esponja e detergente.
- Na parte externa, repita o procedimento e limpe o vidro quando este estiver totalmente frio. Evite o choque térmico.

OBS.: Nunca use produtos abrasivos, corrosivos ou cortantes. Evite contato de umidade com os queimadores – risco de danificar.

ATENÇÃO

Retire o plugue da tomada antes de iniciar o processo de limpeza. Nunca faça a limpeza com o equipamento ligado à rede elétrica.

Não utilize jato de água diretamente sobre o equipamento.

2.2.2 Avisos

- Certifique-se de que todas as instruções contidas neste manual foram completamente compreendidas.
- Cada função ou procedimento de operação e manutenção deve estar inteiramente claro.

2.2.3 Cuidados

O cabo de energia elétrica, responsável pela alimentação do equipamento, deve ter secção suficiente para suportar a potência elétrica consumida. Os cabos elétricos que ficarem no solo ou junto ao equipamento precisam ser protegidos para evitar curto-circuito.

2.3 OPERAÇÃO

2.3.1 Avisos

Cabelos compridos soltos podem tocar alguma parte do equipamento e causar acidentes sérios. Amarre-os para cima e para trás ou cubra-os com um lenço.

2.4 APÓS UTILIZAR O EQUIPAMENTO

2.4.1 Cuidados

- Limpe o equipamento sempre após o uso. Para isso, desligue-o da rede elétrica.
- Comece a limpeza apenas quando o equipamento parar completamente o seu funcionamento. Recoloque todos os componentes em seus devidos lugares antes de ligá-lo outra vez.

2.5 MANUTENÇÃO

2.5.1 Perigos

Qualquer operação de manutenção é perigosa. **DESLIGUE O EQUIPAMENTO DA REDE ELÉTRICA DURANTE TODA A OPERAÇÃO DE MANUTENÇÃO.**

IMPORTANTE!

Retire o plugue da tomada em qualquer caso de emergência.

2.6 AVISOS

- A manutenção elétrica e/ou mecânica deve ser feita por pessoas qualificadas para a realização do trabalho.
- A pessoa encarregada pela manutenção deve certificar-se de que o equipamento trabalha sob condições totais de segurança.

3. INSTALAÇÃO

3.1 INSTALAÇÃO

3.1.1 Posicionamento

Seu equipamento deve ser posicionado e nivelado sobre uma superfície plana.

3.1.2 Instalação elétrica

A instalação elétrica deve ser feita por profissional habilitado conforme estabelece a norma NBR 5410 ABNT e NM60898.

Os equipamentos foram desenvolvidos para uso em tensão monofásica 127/220V (50-60 Hz).

Os equipamentos bivolt saem de fábrica regulados para 220V, ao receber o equipamento, verifique a tensão registrada na etiqueta existente no cabo elétrico e/ou ajuste a tensão na chave seletora de tensão com o equipamento desligado e conforme procedimento abaixo:

A chave seletora de tensão deve ser comutada somente com o uso de uma ferramenta conforme figura 1 e 2.

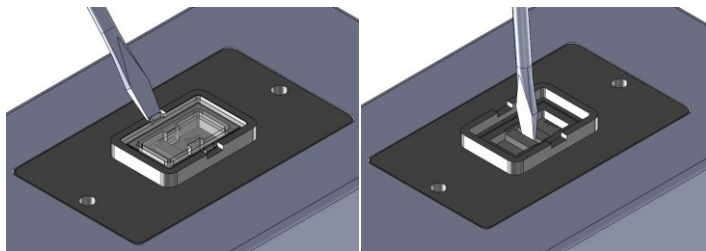


Fig. 1

Fig. 2

Procedimento correto para comutar a chave seletora de tensão: Retire a tampa de policarbonato com uma ferramenta adequada que possa forçar a trava de segurança e após selecione a tensão desejada (127V ou 220V).

ATENÇÃO: Após a seleção de tensão, recolocar a tampa em seu devido lugar.

O Seletor de Tensão nunca deve operar sem a proteção da tampa em Policarbonato transparente. Este acessório é importantíssimo para o Seletor, pois possui função de:

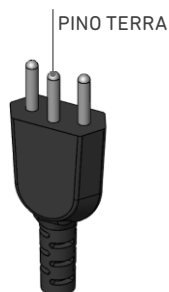
- a- Tampa de proteção contra respingos, poeira e outros objetos;
- b- Garantir que a chave esteja na posição adequada da rede selecionada devido a trava central conforme figura 1;
- c- Impedir que se opere o equipamento em situação de risco de mau contato devido o Seletor ficar em posição intermediária entre as tensões, o que pode levar a queima ou mau funcionamento do equipamento;
- d- Impedir que seja acionado por descuido ou por batidas, tombos, etc.

O aterramento é obrigatório e de responsabilidade do proprietário do estabelecimento.

O cabo de alimentação monofásico possui 3 pinos onde o pino central é o pino de aterramento (pino terra). É obrigatório que os três pontos estejam devidamente conectados antes de acionar o equipamento.

IMPORTANTE!

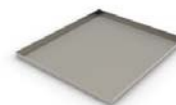
- Ao receber o equipamento certifique-se que a tensão da rede elétrica onde o equipamento será instalado é compatível com a tensão indicada na etiqueta existente no cabo elétrico ou da chave seletora do equipamento.
- O equipamento deve ser instalado em um dispositivo de corrente residual (RCD), com uma classificação operacional corrente residual não superior a 30 mA.
- Não utilizar extensões ou "T" para ligar o equipamento na rede elétrica.



3.1.3 Instalação do Gás GLP

- O equipamento possui um kit gás de alta pressão instalado de fábrica. A instalação do mesmo deverá ser realizada com 2 botijões P13.
- A instalação de gás (GLP) para instalação do equipamento deverá ser feita em alta pressão, conforme a norma NBR 13103.
- O regulador de gás baixa pressão está instalado no painel de instrumentos do equipamento.
- Na instalação de gás com botijões P45, entre em contato com companhias especializadas em instalação de gás em sua cidade.
- Realize testes de vazamento de gás nas conexões da mangueira, utilizando espuma de sabão.

4.5 UTILIZAÇÃO DAS ESTEIRAS PARA COZIMENTO



Esteira Flandres



Esteira Reta Perfurada:
Indicada para assar biscoitos, bolachas e outros.



Esteira Ondulada

Indicadas para assar pão francês ou similares.



Esteira 5 Tiras

ATENÇÃO:

Caso utilize duas ou mais esteiras fechadas (flandres), elas devem ser intercaladas. Isto é necessário pois o forno precisa de circulação de ar entre as esteiras para possibilitar um cozimento uniforme dos produtos.

4.6 COZIMENTO

Quando o forno atingir a temperatura programada, proceda da seguinte forma:

1. Abra a porta do forno (a turbina se desligará automaticamente).
2. Introduza as esteiras no forno e feche a porta (a turbina voltará a ligar automaticamente).
3. Pressione a tecla **PGM** (6), para acionar a contagem do tempo.

No final do tempo programado, o solenóide emitirá um sinal sonoro que indicará o término da operação. Não desligue o forno.

Obs.: No cozimento de pão francês, abra o sistema de saída de umidade da câmara de cozimento cinco minutos após ser acionado o vapor e mantenha-o aberto até o final do processo. Para nova fornada, feche a saída de vapor e torne a abri-la cinco minutos depois. Para o cozimento de pães e massas doces (confeitarias), mantenha a saída de umidade aberta durante todo o cozimento.

4.6.1 Temperaturas de cozimento

Pão francês: de 170°C a 220°C
Confeitaria: de 130°C a 180°C

Pães e massas doces: de 130°C a 180°C
Sovados: de 130°C a 180°C

ATENÇÃO:

Antes de iniciar o cozimento, é necessário fazer a cura da tinta interna do forno. Para isto, aqueça-o a 200°C por 60 minutos, liberando os gases provocados pela queima da tinta.

Mensagens no display:



Indica que o controlador está em modo econômico. Essa mensagem é exibida alternadamente com a temperatura do forno. Para sair deste modo, basta pressionar a tecla **SET**.



Indica que o controlador não detectou a presença do sensor de temperatura.
Causas: Sensor de temperatura (termopar) desconectado ou danificado.
Soluções: Chamar a assistência técnica autorizada.



Indica que o sensor de chama está em curto circuito com o queimador.
Causas: Sensor de chama danificado ou encostado no queimador.
Soluções: Chamar a assistência técnica autorizada.



Indica que o controlador detectou erro para acender a chama.
Causas: Falta de gás, registros de gás fechados ou mal funcionamento na válvula de gás.
Soluções: Verificar se há gás e se os registros estão abertos ou chamar a assistência técnica autorizada.

IMPORTANTE!

Não viole a válvula reguladora de baixa pressão. Em caso de dúvidas, contate a fábrica ou a assistência técnica autorizada.

CUIDADO, PERIGO!

O gás (GLP) é um produto altamente inflamável e explosivo, portanto requer cuidados especiais em sua instalação, que deverá ser feita por técnicos especializados.

Nunca deite os botijões de gás. O gás aumenta 250 vezes de volume na transformação de líquido para vapor.

Exemplo: 01 litro de líquido transforma-se em 250 litros de vapor, o que demonstra o perigo de vazamento de líquido dos recipientes quando estes são deitados. Além disso, as impurezas existentes no interior dos botijões podem entrar para a tubulação de gás do seu equipamento, provocando desregulagens e entupimentos.

- Adquira botijões de empresas credenciadas. Evite os fornecedores clandestinos.
- Não aceite botijões enferrujados, amassados e sem lacre original na válvula.
- Nunca deixe os botijões em locais sem ventilação.
- Nunca viole o regulador de gás. Não incline ou deite os botijões
- Nunca tente evitar vazamentos colocando cera ou pedaços de sabão nas junções.
- Pressão de entrada: 13,2 kPa.

IMPORTANTE!

Nunca guarde ou acondicione botijões debaixo do seu forno, mesmo que vazios.

3.1.4 Instalação do gás natural

Para instalação do gás natural, contate o serviço técnico de instalação autorizado.

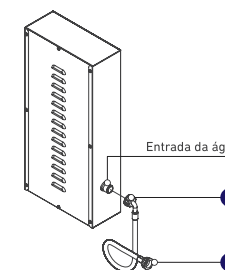
Pressão de entrada: 2,0 kPa.

3.1.5 Ligação de água para vapor

Conectar a extremidade (A) da Mangueira na Entrada de Água localizada através do painel de instrumentos. Após conectar a extremidade (B) em sua rede hidráulica.

IMPORTANTE!

Não ligue a água que será usada para a formação de vapor diretamente na rede da rua, devido ao excesso e variação de pressão.



3.2 MONTAGEM DO CAVALETE

Para montar o cavalete siga as instruções abaixo:

3.2.1 Montagem 1

Fixe os rodízios no quadro inferior (1), utilizando a arruela lisa (7) e a porca sextavada (8) que acompanham o forno.

3.2.2 Montagem 2

Fixe os pés laterais (02), no quadro inferior (01), utilizando o parafuso sextavado 5/16"x1" (04) e a porca sextavada 5/16" (03) (ver acessórios que acompanham o forno na página 4).

3.2.3 Montagem 3

Com o auxílio de mais duas pessoas, coloque o forno sobre o cavalete e fixe com os parafusos sextavados 5/16"x1" e as porcas sextavadas 5/16".

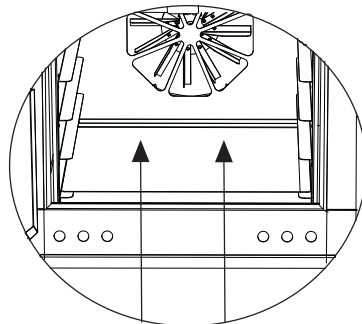
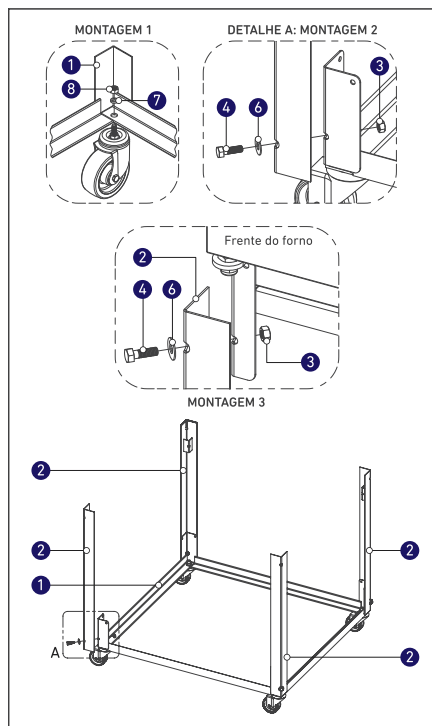
ATENÇÃO

Antes de utilizar o forno, certifique-se de que a base da câmara esteja encostada na parte traseira da câmara interna.

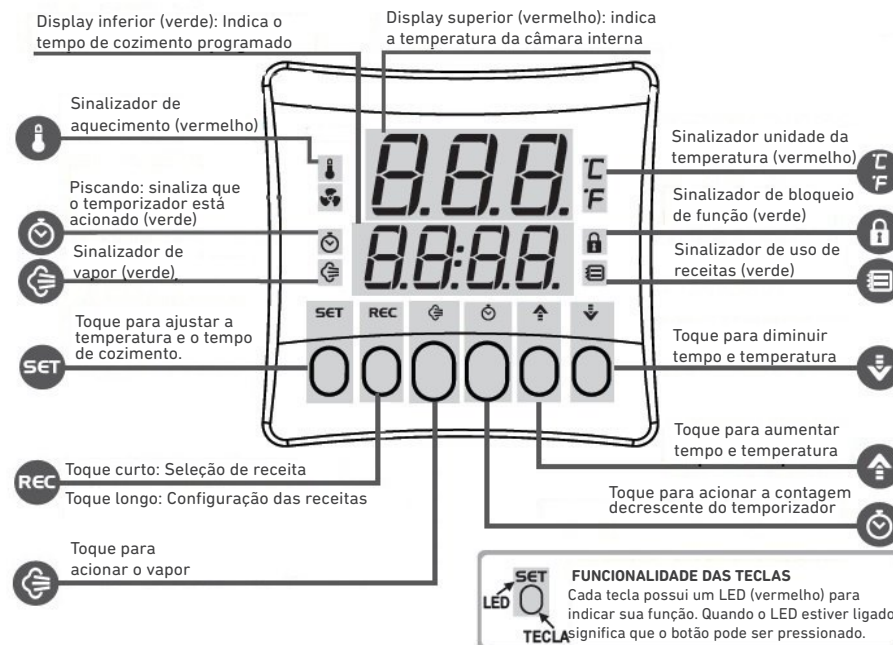
3.4 MONTAGEM DO CAVALETE

Antes de utilizar seu equipamento, devem ser lavadas todas as partes que entram em contato com o produto a ser processado, com água e sabão neutro (leia o item 4.3 Limpeza).

Verifique se o equipamento está firme em seu local de trabalho.



Modelo 2



Programação temperatura e tempo de cozimento:

- Pressione a tecla **SET**. O display superior (vermelho) começará a piscar, indicando a temperatura programada.
- Para alterar a temperatura pressione as teclas **▲** e/ou **▼** de acordo com a sua necessidade.
- Pressione a tecla **SET** novamente. O display inferior (verde) começará a piscar, indicando o tempo programado.
- Para alterar o tempo pressione as teclas **▲** e/ou **▼** de acordo com sua necessidade.
- Para sair da programação e salvar os dados programados anteriormente, pressione novamente a tecla **SET**.

Funcionamento do cronômetro do temporizador:

- Pressione a tecla **⏰** para ativar a contagem do tempo do temporizador.
- Quando o temporizador estiver ativo o sinalizador na cor verde **⏰** ficará piscando, e o tempo é mostrado na ordem decrescente no display inferior (verde), assim que o cronômetro zerar o mesmo ficará piscando e um alarme será disparado.
- Para cancelar este alarme basta pressionar a tecla **⏰**.

Programação temperatura e tempo de cozimento:

- Pressione a tecla **PGM**. O display superior (vermelho) começará a piscar, indicando a temperatura programada.
- Para alterar a temperatura pressione as teclas **▼** e/ou **▲** de acordo com a sua necessidade.
- Pressione a tecla **PGM** novamente. O display inferior (verde) começará a piscar, indicando o tempo programado.
- Para alterar o tempo pressione as teclas **▼** e/ou **▲** de acordo com sua necessidade.
- Pressione novamente a tecla **PGM**, para sair e salvar os dados programados anteriormente.
- Para acionar o vapor pressione a tecla **F1**.

Programação temperatura e tempo de cozimento:

- Pressione a tecla **F2** para ativar a contagem do tempo do temporizador.
- Quando o temporizador estiver ativo o sinalizador na cor amarela **Ⓢ** ficará piscando, e o tempo é mostrado na ordem decrescente no display inferior (verde), assim que o cronômetro zerar o mesmo ficará piscando e um alarme será disparado.
- Para cancelar este alarme basta pressionar a tecla **F2**.

Mensagens no display:

FALHA ACENDIMENTO

Indica que o controlador detectou erro para acender a chama.

Causas: Falta de gás, registros de gás fechados, mal funcionamento na válvula de gás ou fiascadores.

Soluções: Verificar se os registros de gás estão abertos ou chamar a assistência técnica autorizada.

Curto Sensor Chama

Indica que o sensor de chama está em curto circuito com o queimador.

Causas: Sensor de chama danificado ou encostado no queimador.

Soluções: Chamar a assistência técnica autorizada.

FALHA SENSOR TEMPERATURA

Indica que o controlador não detectou a presença do sensor de temperatura.

Causas: Sensor de temperatura (termopar) desconectado ou danificado.

Soluções: Chamar a assistência técnica autorizada.

Observações: As mensagens ficam ciclando no display superior (vermelho) e um alarme é acionado.

4. OPERAÇÃO

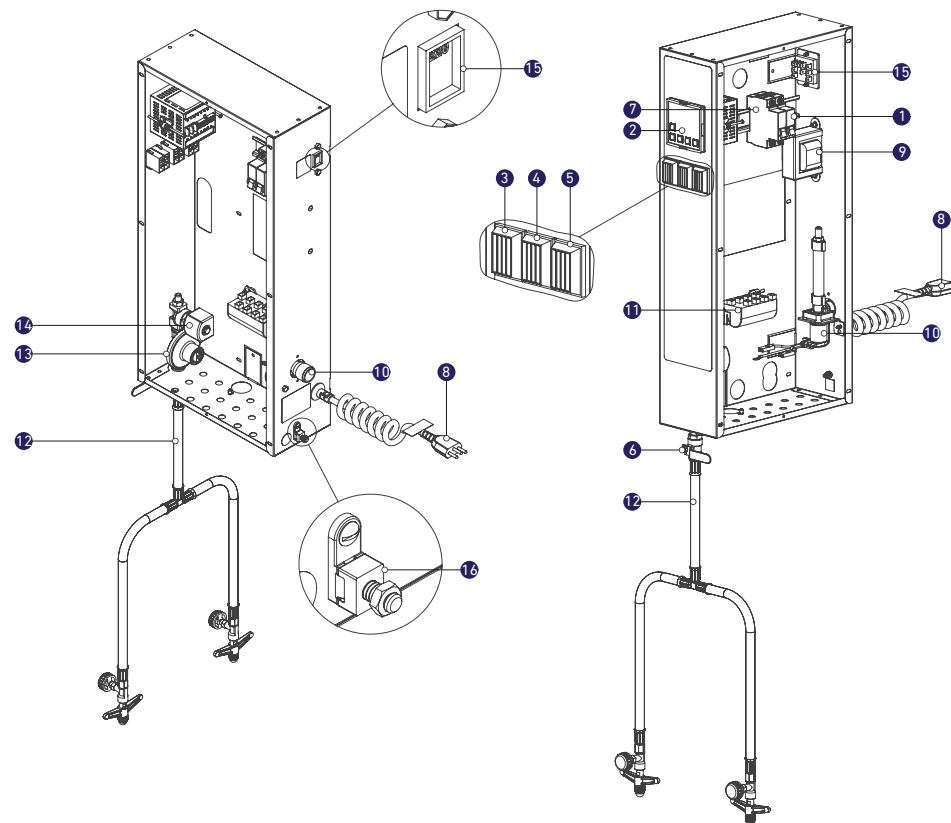
4.1 ACIONAMENTO

4.1.1 Antes de ligar o equipamento, certifique-se de ter lido e compreendido as informações do item 3 (instalação e pré-operação) deste manual.

4.1.2 Tenha certeza de que a montagem dos componentes esteja na sequência correta, de acordo com o item 3 (instalação e pré-operação) deste manual.

4.2 PROCEDIMENTOS PARA OPERAÇÃO

4.2.1 Painel de instrumentos



1. Disjuntor comando
2. Controlador digital
3. Botão (motor)
4. Botão (lâmpada)
5. Botão (chave geral)
6. Registro de entrada de gás
7. Disjuntor motor
8. Cabo de força

9. Transformador
10. Válvula solenóide de água
11. Usina
12. Mangueira (exceto modelo gás natural)
13. Regulador de pressão de gás (exceto modelo gás natural)
14. Válvula solenóide do gás
15. Chave seletora de tensão
16. Terminal equipotencial

4.3 DESCRIÇÃO DOS COMPONENTES

1. Disjuntor comando

Tem a função de proteger o circuito eletro eletrônico do forno. Em caso de reposição, substitua por um disjuntor monopolar de 6 amperes para 220 V ou 16 amperes para 127 V.

2. Controlador digital

Este dispositivo permite visualizar e controlar a temperatura da câmara interna, o tempo de cozimento e o vapor, veja o item 6.1 deste manual.

3. Botão Liga/Desliga motor

a) Sempre que o forno estiver em aquecimento ou funcionamento, é indispensável que o motor (hélice) esteja ligado para um aquecimento uniforme do forno e a refrigeração do motor.

b) O circuito elétrico de acionamento do motor está interligado a um micro interruptor localizado na parte superior da porta. Quando ela for aberta, o motor desliga e torna a ligar quando ela for fechada. Dessa forma, torna-se desnecessário ligar ou desligar o motor no painel de instrumentos durante o seu uso.

4. Botão Liga/Desliga lâmpada

A lâmpada interna, localizada na lateral da porta, liga e desliga através do acionamento da sua tecla. Em caso de reposição, retire a proteção da lâmpada localizada na lateral direita da porta com o auxílio de uma chave phillips e substitua por uma lâmpada de 40 W (p/ altas temperaturas).

5. Botão Liga/Desliga geral

Liga ou desliga totalmente o forno.

6. Registro de entrada do gás

Na posição horizontal, ele está fechado. Na posição vertical, está aberto.

7. Disjuntor motor

Tem a função de proteger o motor do forno. Em caso de reposição, substitua por um disjuntor monopolar de 6 amperes para 220 V e 16 amperes para 127 V.

8. Cabo de força

Conecta o equipamento à rede elétrica.

9. Transformador

Tem a função de converter a tensão de 127/220 V para 12 V (alimentação da lâmpada).

10 Válvula solenóide de água

Tem a função de liberar a passagem da água quando o vapor do forno for acionado.

11 Usina

Tem a função de acender o queimador.

12 Mangueira (exceto modelo gás natural)

Conecta o forno aos botijões de gás.

13 Regulador de pressão do gás (exceto modelo gás natural)

Regula a pressão de entrada do gás.

14 Válvula solenóide de gás

Libera a passagem de gás para o queimador.

15. Chave seletora de tensão

Seleciona a tensão do equipamento (127V ou 220V).

16. Terminal equipotencial

Destinado à ligação do equipamento via condutor elétrico a outros pontos de ligação equipotencial, minimizando possíveis riscos de choque elétrico.

4.4 CONTROLADOR DIGITAL

Este produto possui dois modelos de controlador, identifique qual o controlador do seu equipamento e siga as instruções referente ao modelo recebido.

