

MANUAL DE INSTRUÇÕES



Nº DE SÉRIE

Progás Indústria Metalúrgica Ltda.
Av. Eustáquio Mascarello, 512 - Desvio Rizzo
Caxias do Sul - RS - Brasil
Fone: +55 54 3209.5800
www.progas.com.br - e-mail: progas@progas.com.br

Data de atualização: 22.07.2019 - P39422

A PROGÁS INDÚSTRIA METALÚRGICA LTDA. RESERVA-SE O DIREITO DE A QUALQUER TEMPO E SEM AVISO PRÉVIO, REVISAR, MODIFICAR OU ALTERAR O EQUIPAMENTO OU QUALQUER DOS SEUS COMPONENTES, SEM QUE COM ISSO INCORRA EM QUALQUER RESPONSABILIDADE OU OBRIGAÇÃO DO FABRICANTE.

Fornos Para Fogões Industriais



FSP-6800

FSI-680 NI

FSI-680 N

FSI-500 N



FSP-6800
com cavalete



FGE-110 COLOR
com cavalete



FGE-110 INOX
com cavalete



SUMÁRIO

1. Desenho montagem dos componentes.....	03
1.1 Modelo FSI-680 N e FSP-6800.....	03
1.2 Modelo FSP-6800.....	03
1.3 Modelo alta pressão.....	04
1.4 Modelo FGE-110.....	04
1.5 Modelo FSP-6800.....	05
2. Instruções e funcionamento dos fornos	05
2.1 Fornos FSI-500 e FSI-680 N.....	05
2.2 Forno FSP-6800.....	05
3. Especificações técnicas.....	05
3.1 FSI-500 e FSI-680 N.....	05
3.2 FSI-680 NI.....	06
3.3 FSI-6800 N.....	06
3.4 FGE-110 (color e inox).....	06
4. Instruções para utilização dos fornos	06
5. Termo de garantia.....	07

TERMO DE GARANTIA

Este produto é garantido pela Progás e Braesi na forma aqui estabelecida:

1 - PRAZO E COMPROVAÇÃO DE GARANTIA:

1.1 - O (s) produto (s) fabricado (s) pela Progás e Braesi é (são) garantido (s) pelo prazo de 180 (cento e oitenta) dias a partir da emissão da Nota Fiscal da revenda, sendo 90 dias de garantia legal e 90 dias de garantia especial concedida pela Progás e Braesi.

1.2 - Os seguintes componentes: rolamentos, rodízios, retentores, correias, vidros, motores elétricos, lâmpadas, fusíveis, chaves-contadoras, resistências, termostatos, relés, borrachas de vedação e outros componentes não são produzidos pelas empresas Progás e Braesi e estão excluídos totalmente da garantia.

1.3 - Para comprovação da garantia, o cliente deverá apresentar este Termo de Garantia devidamente preenchido e a Nota Fiscal do produto.

2- CONDIÇÕES DESTA GARANTIA:

2.1 - Esta garantia só é válida mediante a apresentação da Nota Fiscal.

2.2 - A Progás e a Braesi asseguram ao proprietário deste produto, garantia contra qualquer defeito de peças de nossa fabricação desde que seja constatado, através de laudo de nosso Departamento Técnico, falha em condições normais de uso.

3- NÃO ESTARÁ COBERTO PELA GARANTIA QUANDO:

3.1 - Esgotar-se o prazo de validade descrita no item 1.1 e tratar-se dos componentes citados no item 1.2.

3.2 - O produto for utilizado em desacordo com as especificações constantes no Manual de Instruções.

3.3 - O produto for consertado, ajustado ou alterado/modificado por pessoas não autorizadas pela Progás e Braesi.

3.4 - O produto apresentar defeito causado pelo cliente ou terceiros, por acidentes, transporte inadequado, em decorrência de mau uso, conservação (limpeza), montagens e instalações inadequadas de gás.

3.5 - Ocorrer desgaste natural em decorrência do uso, como em rolamentos, retentores, correias, motores elétricos, engrenagens e outros.

3.6 - As normas de segurança não forem observadas.

3.7 - Ocorrer prolongado tempo sem uso ou de armazenagem (acima de 6 (seis) meses).

3.8 - A armazenagem e/ou infraestrutura forem inadequadas.

3.9 - Quando as instalações elétricas do local de instalação do produto não estiverem em condições adequadas, com tomadas, rede e tensão elétrica apropriadas para a instalação.

3.10 - Não será considerado defeituoso o produto adquirido pelo fato de um novo modelo ter sido colocado no mercado.

3.11 - A empresa não se responsabiliza por montagens e instalações externas dos produtos, bem como instalações de água, gás GLP ou elétricas, sendo estes de total responsabilidade do adquirente do produto.

3.12 - A garantia especial não cobre deslocamentos fora do município sede da rede de Assistência Técnica. Para atendimentos fora desta área, serão acrescidos os custos de deslocamento após aprovação do consumidor.

4- CONDIÇÕES GERAIS DE GARANTIA:

4.1 - A Progás e a Braesi não assumem quaisquer consequências oriundas da não observância das normas de segurança, não apenas as descritas neste Termo de Garantia, mas também todas as demais previstas em normas específicas da atividade em que o produto se encontra. Isto porque, diante da diversidade de situações de uso e operação do produto, a Progás e a Braesi não têm como prever todas as situações de risco envolvidas.

4.2 - A execução de um serviço ou troca de componente em garantia não causa prorrogação do prazo de garantia.

4.3 - A Progás e a Braesi não autorizam nenhuma pessoa ou empresa a assumir por sua conta qualquer outra responsabilidade quanto a garantia deste produto.

5- FORMAS DE ATENDIMENTO EM GARANTIA:

5.1 - Quando o cliente envia o produto em garantia à Progás e Braesi: neste caso são de responsabilidade do cliente as despesas de transporte e seguro do material defeituoso, desde o local da instalação até a fábrica e o seu respectivo retorno. Somente os serviços realizados e/ou substituição de componentes são de ônus da Progás e Braesi.

5.2 - Quando o cliente solicita os serviços de garantia a ser realizado no local de instalação do produto: neste caso são de responsabilidade da Progás e Braesi as despesas de deslocamento e estadia do (s) técnico (s) e os serviços realizados e/ou substituição de componentes.

5.3 - Dependendo da anomalia ocorrida no produto, a Progás e a Braesi reservam-se o direito de realizar análise (verificação) e gerar Laudo Técnico de Avaliação. O resultado deste laudo validará ou não os itens acima expostos.

5.4 - A garantia oferecida pela Progás e Braesi limita-se à reparação ou substituição do equipamento defeituoso, respeitadas as ressalvas dos itens anteriores, não cabendo quaisquer outros tipos de indenizações ou coberturas, tais como, lucros cessantes, danos emergentes, danos morais, prejuízos originários da paralisação do equipamento, danos causados a bens materiais ou pessoais (e/ou a terceiros) por acidentes decorrentes do uso do equipamento.

5.5 - A Progás e a Braesi reservam-se o direito de, sem aviso prévio, efetuar modificações em seus produtos sem que isto importe em qualquer obrigação de aplicá-las aos produtos anteriormente fabricados.

Para maiores informações entre em contato com nosso Departamento Técnico através do telefone 0800. 979.6222 - Caxias do Sul - RS - Brasil.

CLIENTE:

CIDADE:

MODELO:

Nº DE SÉRIE:

DATA DE ENTREGA:

UF:

Nº DA NOTA FISCAL:

ASS. DO CLIENTE:

Evolução
para quem
cozinha.



3.3 FSI-6800 AT

Fabricados em aço com pintura epóxi preta, equipado com termômetro para controle de temperatura, acendimento automático (piezo), placa refratária, visor em vidro temperado e isolamento interno com lã basáltica.

3.4 FGE-110 (color e inox)

Fabricados em aço com pintura epóxi, interior esmaltado (de fácil limpeza), externo em acabamento pintura epóxi vermelha ou aço inox, visor em vidro temperado, isolamento interno com lã basáltica. Acompanha cavalete.

3.5 FSI-500 N

Fabricados em aço, fundo esmaltado (de fácil limpeza), visor em vidro temperado, isolamento em lã basáltica.

3.6 Características técnicas

CARACTERÍSTICAS	UNIDADE	FSI-680 N	FSI-680 NI	FSI-6800 AT	FGE-110 Color e Inox	FSI-500
Dimensões (A x L x P)	mm	363 x 556 x 725	363 x 556 x 725	428 x 600 x 733	437 x 638 x 813	363 x 556 x 570
Dimensões Int. (A x L x P)	mm	260 x 505 x 650	260 x 505 x 650	250 x 505 x 660	290 x 516 x 704	265 x 505 x 480
Peso	kg	21	17,1	32,5	43,5	15,5

3.7 Etiquetas

1. Etiqueta de identificação do produto
2. Etiqueta de identificação CUIDADO superfície quente. Serigrafada no vidro.

1.



2.



4. INSTRUÇÕES PARA UTILIZAÇÃO DOS FORNOS

ATENÇÃO

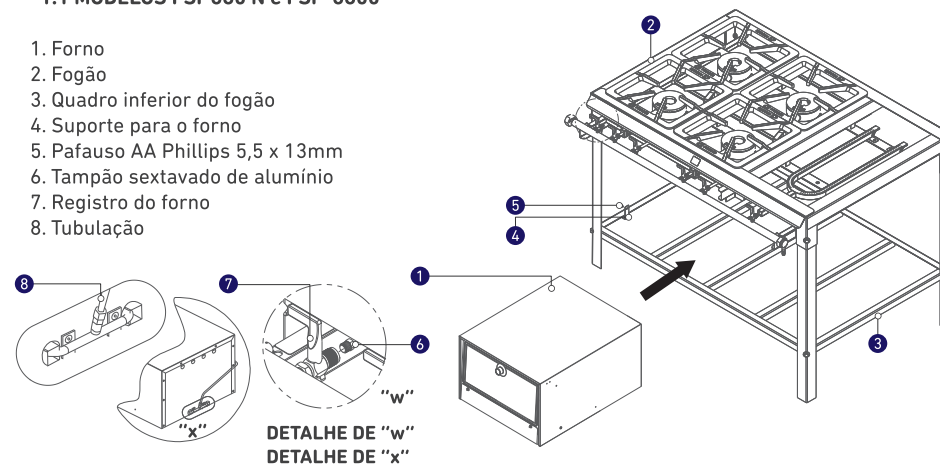
- Os fornos são alimentados em baixa pressão (2.8 kPa), portanto proceda a instalação correta de acordo com as instruções.

LEMBRETE

- No fogão de alta pressão, o gás entra pela tubulação para alimentar os queimadores e depois desce passando pela válvula baixa pressão até o forno;
- Sempre que for utilizar o forno, certifique-se de que o registro da válvula (5) esteja fechado, após abra todo o registro (2) no forno, só então abra o registro da válvula (5) e acenda o forno. (conforme desenho no item 1.3 deste manual)
- A intensidade de chama do forno deve ser regulada no registro da válvula (5).

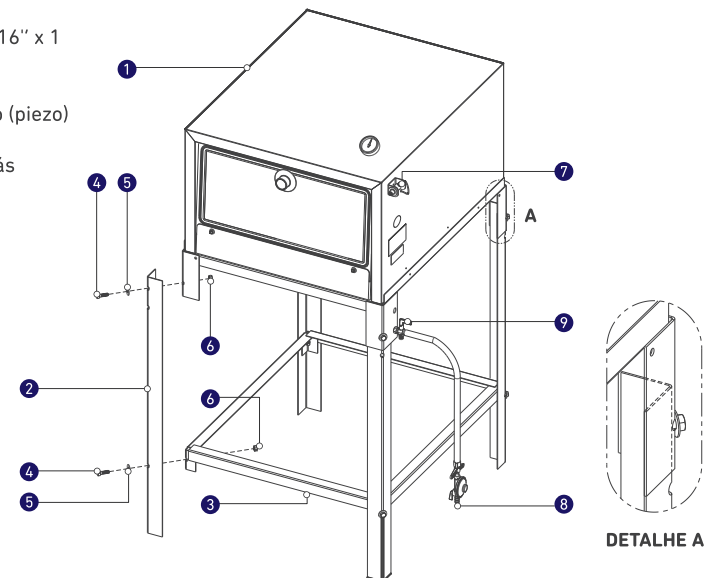
1. DESENHO MONTAGEM DOS COMPONENTES

1.1 MODELOS FSI-680 N e FSP-6800



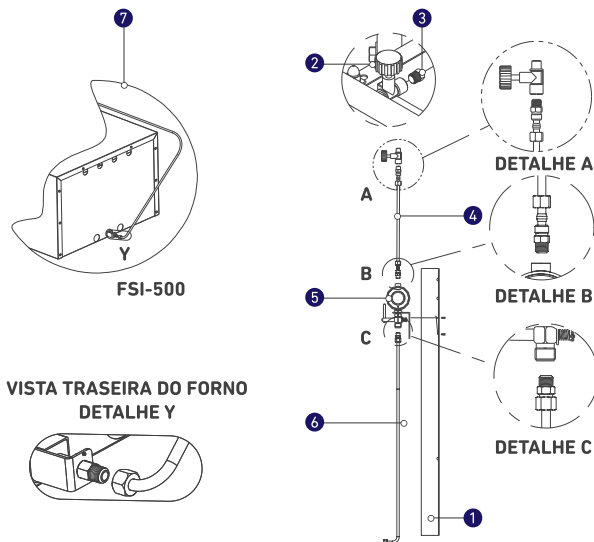
1.2 MODELOS FSP-6800

1. Forno
2. Pé desmontável
3. Quadro inferior
4. Parafuso sext. UNC 5/16" x 1
5. Arruela lisa 5/16"
6. Porca sext. UNC 5/16"
7. Acendedor automático (piezo)
8. Kit gás
9. Registro entrada de gás



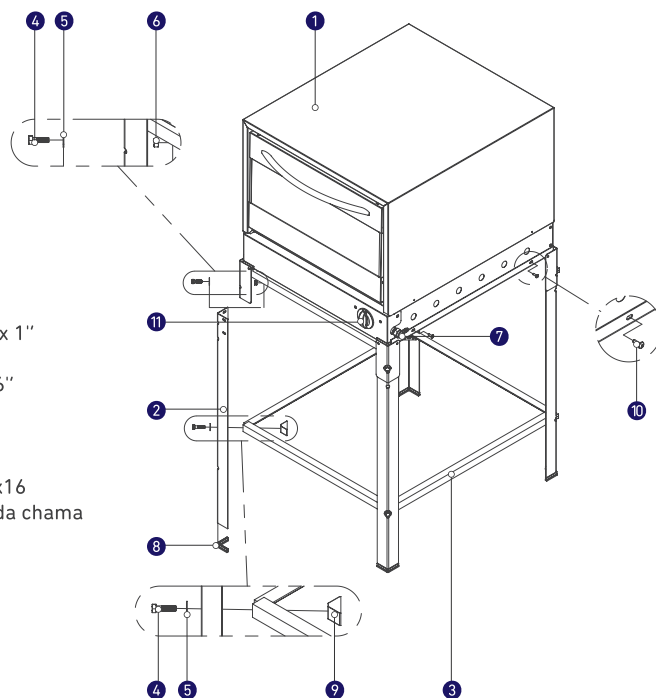
1.3 FORNOS ALTA PRESSÃO

1. Pé desmontável
2. Registro de gás do forno
3. Tampão sextavado de alumínio
4. Tubulação de alumínio
5. Regulador de gás
6. Tubulação de cobre
7. Fornos FSI-500 N



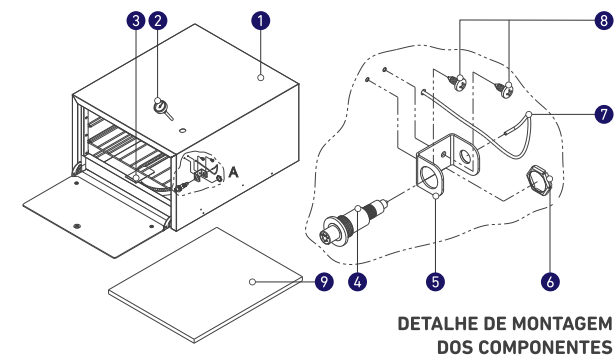
1.4 FORNOS FGE-110 (com cavalete)

1. Forno
2. Pé desmontável
3. Quadro inferior
4. Parafuso sext. UNC 5/16" x 1"
5. Arruela lisa 5/16"
6. Porca sextavada UNC 5/16"
7. Espiga entrada de gás
8. Sapata plástica
9. Porca de canto nylon
10. Parafuso a.a phillips 4,8x16
11. Manipulo de regulagem da chama



1.5 MODELO FSP-6800

1. Forno
2. Termômetro
3. Tampa da visualização de chama e acendimento manual
4. Acendedor automático (piezo)
5. Suporte de fixação do piezo
6. Porca de fixação acendedor do (piezo)
7. Fio de conexão do piezo
8. Parafusos AA 4,8x13 cabeça panela
9. Placa refratária



2. INSTRUÇÕES DE FUNCIONAMENTO DOS FORNOS

2.1 FORNOS FSI-500, FSI-680 N e FGE-110

- Abra a porta e abra todo o registro do gás do fogão;
- Com um fósforo aceso, acenda o queimador através dos furos do fundo esmaltado;
- Verifique se o queimador está totalmente aceso e feche a porta;
- Permaneça com a chama alta por 10 min. para o pré-aquecimento;
- Está pronto para o assado.

2.2 FORNO FSP-6800 (fornecido com acendimento automático)

- Abra a porta de vidro e abra todo o registro do gás do fogão;
- Click no botão do acendedor;
- Verifique se o queimador está totalmente aceso e feche a porta;
- Permaneça com a chama alta até atingir a temperatura desejada;
- Está pronto para o assado.

3. ESPECIFICAÇÕES TÉCNICAS

3.1 FSI-680 N

Fabricados em aço com pintura epóxi preta, fundo esmaltado (de fácil limpeza), visor em vidro temperado, isolamento interno com lã basáltica.

3.2 FSI-680 NI

Fabricados em aço inoxidável, fundo esmaltado (de fácil limpeza), visor em vidro temperado, isolamento em lã basáltica.