

MANUAL DE INSTRUÇÕES



Nº DE SÉRIE

Progás Indústria Metalúrgica Ltda.
Av. Eustáquio Mascarello, 512 - Desvio Rizzo
Caxias do Sul - RS - Brasil
Fone: +55 54 3209.5800
www.progas.com.br - e-mail: progas@progas.com.br

Data de Atualização: 05.03.2021 / V02 - P27030

A PROGÁS INDÚSTRIA METALÚRGICA LTDA. RESERVA-SE O DIREITO DE A QUALQUER TEMPO E SEM AVISO PRÉVIO, REVISAR, MODIFICAR OU ALTERAR O EQUIPAMENTO OU QUALQUER DOS SEUS COMPONENTES, SEM QUE COM ISSO INCORRA EM QUALQUER RESPONSABILIDADE OU OBRIGAÇÃO DO FABRICANTE.

Fornos Rotativos Multiuso Industriais



PRR-050 EN



PRR-050 N



SUMÁRIO

1. Introdução.....	03
1.1 Segurança.....	03
1.2 Principais componentes.....	04
1.3 Características técnicas.....	04
1.4 Etiquetas.....	05
2. Noções de segurança – genéricas.....	06
2.1 Advertências.....	06
2.2 Cuidados e observações antes de ligar o equipamento.....	06
2.3 Operação.....	07
2.4 Após utilizar o equipamento.....	07
2.5 Manutenção.....	07
2.6 Avisos.....	07
3. Instalação e pré-operação.....	07
3.1 Instalação.....	07
3.2 Pré-operação.....	08
4. Operação.....	08
4.1 Acionamento.....	08
4.2 Procedimentos para operação.....	08
4.3 Limpeza e higienização.....	09
5. Normas observadas.....	10
6. Manutenção.....	10
7. Análise e resolução de problemas.....	11
7.1 Problemas, causas e soluções.....	11
8. Diagramas elétricos.....	12
9. Termo de garantia.....	14

4- CONDIÇÕES GERAIS DE GARANTIA:

4.1 - A Progás e a Braesi não assumem quaisquer consequências oriundas da não observância das normas de segurança, não apenas as descritas neste Termo de Garantia, mas também todas as demais previstas em normas específicas da atividade em que o produto se encontra. Isto porque, diante da diversidade de situações de uso e operação do produto, a Progás e a Braesi não têm como prever todas as situações de risco envolvidas.

4.2 - A execução de um serviço ou troca de componente em garantia não causa prorrogação do prazo de garantia.

4.3 - A Progás e a Braesi não autorizam nenhuma pessoa ou empresa a assumir por sua conta qualquer outra responsabilidade quanto a garantia deste produto.

5- FORMAS DE ATENDIMENTO EM GARANTIA:

5.1 - Quando o cliente envia o produto em garantia à Progás e Braesi: neste caso são de responsabilidade do cliente as despesas de transporte e seguro do material defeituoso, desde o local da instalação até a fábrica e o seu respectivo retorno. Somente os serviços realizados e/ou substituição de componentes são de ônus da Progás e Braesi.

5.2 - Quando o cliente solicita os serviços de garantia a ser realizado no local de instalação do produto: neste caso são de responsabilidade da Progás e Braesi as despesas de deslocamento e estadia do (s) técnico (s) e os serviços realizados e/ou substituição de componentes.

5.3 - Dependendo da anomalia ocorrida no produto, a Progás e a Braesi reservam-se o direito de realizar análise (verificação) e gerar Laudo Técnico de Avaliação. O resultado deste laudo validará ou não os itens acima expostos.

5.4 - A garantia oferecida pela Progás e Braesi limita-se à reparação ou substituição do equipamento defeituoso, respeitadas as ressalvas dos itens anteriores, não cabendo quaisquer outros tipos de indenizações ou coberturas, tais como, lucros cessantes, danos emergentes, danos morais, prejuízos originários da paralisação do equipamento, danos causados a bens materiais ou pessoais (e/ou a terceiros) por acidentes decorrentes do uso do equipamento.

5.5 - A Progás e a Braesi reservam-se o direito de, sem aviso prévio, efetuar modificações em seus produtos sem que isto importe em qualquer obrigação de aplicá-las aos produtos anteriormente fabricados.

Para maiores informações entre em contato com nosso Departamento Técnico através do telefone +55 54 3209.5800 - Caxias do Sul - RS - Brasil.

CLIENTE:

CIDADE:

MODELO:

Nº DE SÉRIE:

DATA DE ENTREGA:

UF:

Nº DA NOTA FISCAL:

ASS. DO CLIENTE:

Evolução
para quem
cozinha.



TERMO DE GARANTIA

Este produto é garantido pela Progás e Braesi na forma aqui estabelecida:

1 - PRAZO E COMPROVAÇÃO DE GARANTIA:

1.1 - O (s) produto (s) fabricado (s) pela Progás e Braesi é (são) garantido (s) pelo prazo de 180 (cento e oitenta) dias a partir da emissão da Nota Fiscal da revenda, sendo 90 dias de garantia legal e 90 dias de garantia especial concedida pela Progás e Braesi.

1.2 - Os seguintes componentes: rolamentos, rodízios, retentores, correias, vidros, motores elétricos, lâmpadas, fusíveis, chaves-contadoras, resistências, termostatos, relés, borrachas de vedação e outros componentes não são produzidos pelas empresas Progás e Braesi e estão excluídos totalmente da garantia.

1.3 - Para comprovação da garantia, o cliente deverá apresentar este Termo de Garantia devidamente preenchido e a Nota Fiscal do produto.

2- CONDIÇÕES DESTA GARANTIA:

2.1 - Esta garantia só é válida mediante a apresentação da Nota Fiscal.

2.2 - A Progás e a Braesi asseguram ao proprietário deste produto, garantia contra qualquer defeito de peças de nossa fabricação desde que seja constatado, através de laudo de nosso Departamento Técnico, falha em condições normais de uso.

3- NÃO ESTARÁ COBERTO PELA GARANTIA QUANDO:

3.1 - Esgotar-se o prazo de validade descrita no item 1.1 e tratar-se dos componentes citados no item 1.2.

3.2 - O produto for utilizado em desacordo com as especificações constantes no Manual de Instruções.

3.3 - O produto for consertado, ajustado ou alterado/modificado por pessoas não autorizadas pela Progás e Braesi.

3.4 - O produto apresentar defeito causado pelo cliente ou terceiros, por acidentes, transporte inadequado, em decorrência de mau uso, conservação (limpeza), montagens e instalações inadequadas de gás.

3.5 - Ocorrer desgaste natural em decorrência do uso, como em rolamentos, retentores, correias, motores elétricos, engrenagens e outros.

3.6 - As normas de segurança não forem observadas.

3.7 - Ocorrer prolongado tempo sem uso ou de armazenagem (acima de 6 (seis) meses).

3.8 - A armazenagem e/ou infraestrutura forem inadequadas.

3.9 - Quando as instalações elétricas do local de instalação do produto não estiverem em condições adequadas, com tomadas, rede e tensão elétrica apropriadas para a instalação.

3.10 - Não será considerado defeituoso o produto adquirido pelo fato de um novo modelo ter sido colocado no mercado.

3.11 - A empresa não se responsabiliza por montagens e instalações externas dos produtos, bem como instalações de água, gás GLP ou elétricas, sendo estes de total responsabilidade do adquirente do produto.

3.12 - A garantia especial não cobre deslocamentos fora do município sede da rede de Assistência Técnica. Para atendimentos fora desta área, serão acrescidos os custos de deslocamento após aprovação do consumidor.

1. INTRODUÇÃO

1.1 SEGURANÇA

Este equipamento é potencialmente PERIGOSO quando utilizado incorretamente.

A manutenção, limpeza e/ou qualquer outro serviço deve ser realizado por uma pessoa qualificada e com o equipamento desconectado da rede elétrica.

As instruções abaixo deverão ser seguidas para evitar acidentes:

1.1.1 Leia todas as instruções contidas neste manual.

1.1.2 Para evitar risco de choque elétrico e danos ao equipamento, nunca o utilize com roupas ou pés molhados e/ou em superfícies úmidas ou molhadas, não mergulhe em água ou qualquer outro líquido e não utilize jato de água diretamente no equipamento.

1.1.3 Deve ser sempre supervisionada a utilização de qualquer equipamento, principalmente quando estiver sendo utilizado próximo a crianças.

1.1.4 Desconecte-o da rede elétrica quando não estiver em uso; antes de limpá-lo; quando estiver em manutenção; ou qualquer outro tipo de serviço.

1.1.5 Não utilize-o caso esteja com o cabo ou plugue danificado. Assegure-se de que o cabo de força não esteja na borda da mesa/balcão ou que toque superfícies quentes.

1.1.6 Quando o equipamento sofrer uma queda, estiver danificado de alguma forma ou não funcionar é necessário levá-lo a uma Assistência Técnica Autorizada para revisão, reparo, ajuste mecânico ou elétrico.

1.1.7 A utilização de acessórios não recomendados pelo fabricante pode ocasionar lesões corporais.

1.1.8 Mantenha as mãos e utensílios afastados das partes em movimento enquanto ele estiver em funcionamento para evitar lesões corporais ou danos ao equipamento.

1.1.9 Mantenha-se longe da porta de vidro enquanto o equipamento estiver em funcionamento, pois ela aquece e pode causar queimaduras.

1.1.10 Faça a limpeza da porta de vidro com o equipamento desligado e frio para evitar choque térmico, o que poderá estourá-lo.

1.1.11 Desligue sempre o motor quando for colocar ou retirar alimentos.

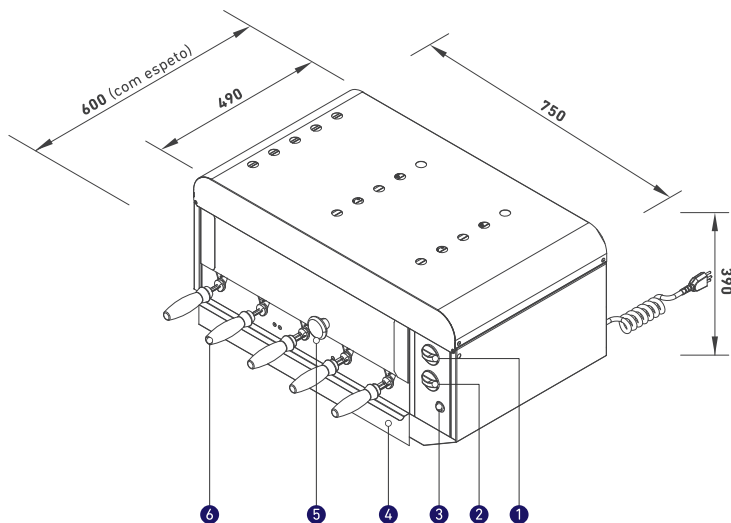
IMPORTANTE!

- Certifique-se regularmente de que o cabo de alimentação esteja em perfeita condição de uso. Caso não esteja, faça a substituição do cabo danificado por outro que atenda as especificações técnicas e de segurança. Esta substituição deverá ser realizada por um profissional qualificado e deverá atender as normas de segurança locais.
- A utilização deste equipamento não se destina a pessoas (inclusive crianças) com capacidades físicas, sensoriais ou mentais reduzidas ou que não disponham de experiência e/ou conhecimentos necessários para utilizá-lo, a menos que tenham recebido instruções de uso do equipamento ou que estejam sob a supervisão de um responsável pela sua segurança.
- Certifique-se de que as crianças sejam vigiadas para assegurar que elas não estejam brincando com o equipamento.
- Em caso de emergência retire o plugue da tomada de energia elétrica.
- Nunca utilize jatos de água diretamente sobre o equipamento.

1.2 PRINCIPAIS COMPONENTES

Todos os componentes que incorporam o equipamento são construídos com materiais criteriosamente selecionados para cada função, dentro dos padrões de testes e da experiência Progás.

- Acompanham o equipamento: 1 manual de instruções, 3 espetos para carne, 2 espetos para coração de frango e 1 bandeja coletora de gordura.



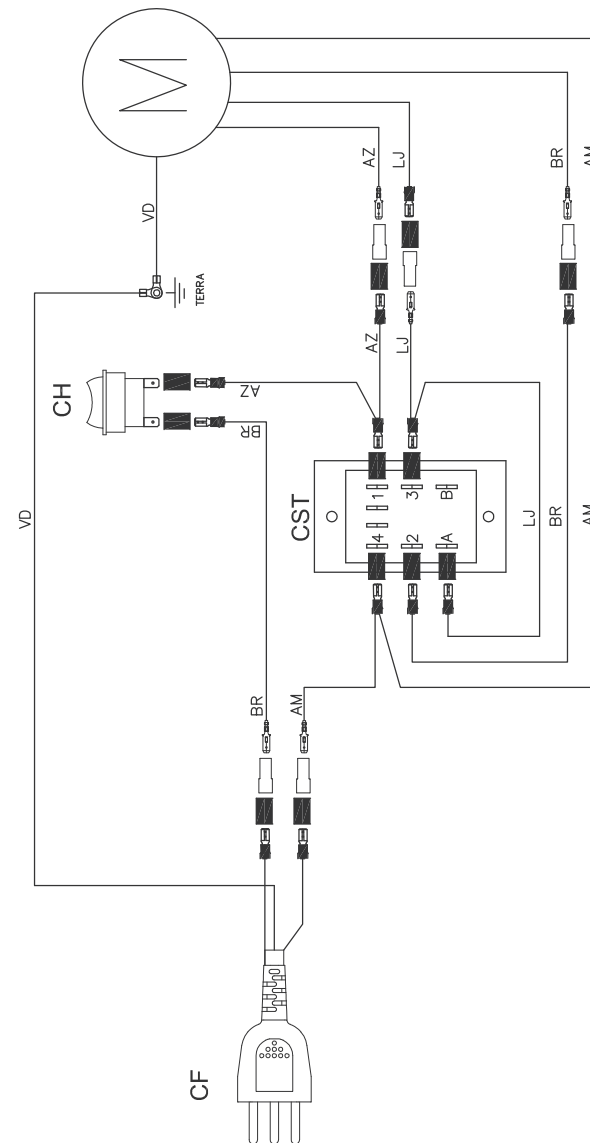
1. Controle queimador superior
2. Controle queimador inferior
3. Acionamento dos espetos (motor)
4. Bandeja coletora de gordura
5. Puxador
6. Espeto

1.3 CARACTERÍSTICAS TÉCNICAS

CARACTERÍSTICAS	UNIDADE	PRR-050 N	PRR-050 EN
Capacidade	kg	6	6
Tensão	V	127 - 220~	127 - 220~
Frequência	Hz	50-60	50-60
Potência	W	108/73	2300 - 3000
Consumo elétrico	kW/h	0,10	2,3 - 2,3
Consumo de gás por queimador	g/h	180	-
Dimensões (AxLxP)	mm	390 x 750 x 490	390 x 750 x 490
Profundidade com espeto	mm	610	610
Peso líquido	kg	21	18

- Estrutura e acabamento interno em aço inox;
- Gaveta coletora de gordura para facilitar o manuseio e a limpeza;
- Controle progressivo de chama máxima e mínima;
- Porta de vidro temperado.
- O modelo a gás tem queimadores infravermelhos e chave seletora de tensão bivolt.

PRR-050 N



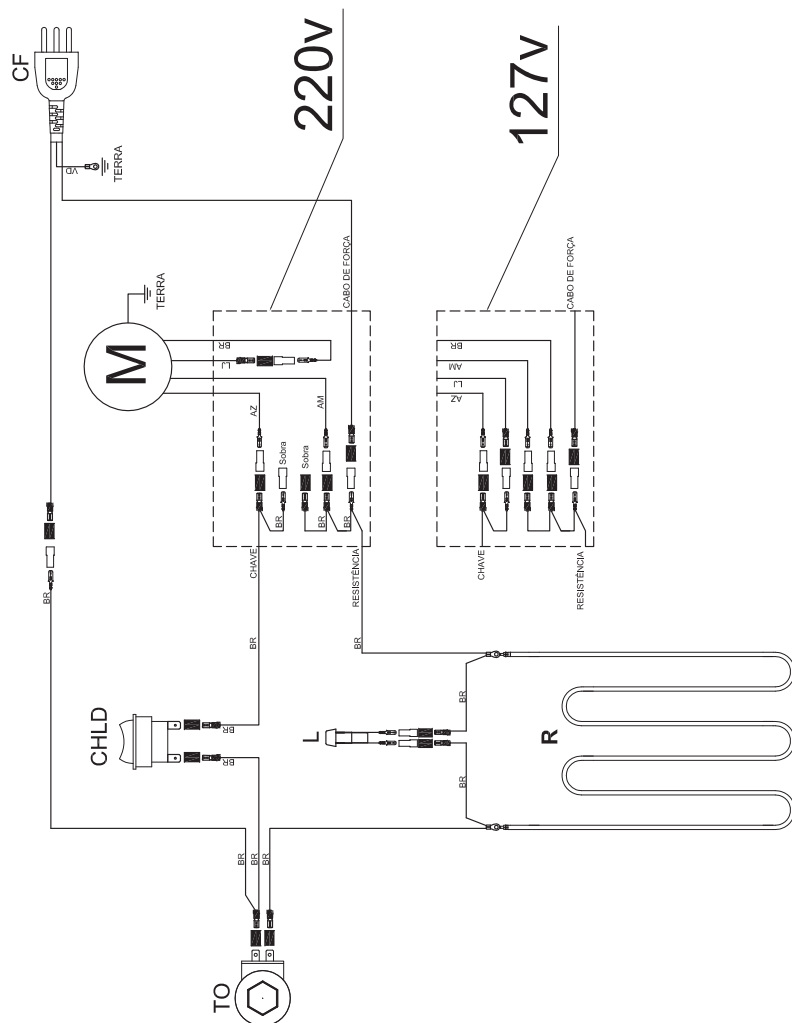
LEGENDA

COMPONENTES	
SIGLA	DESCRIÇÃO
CH	Chave Liga/Desliga
M	Motor
CF	Cabo de força
CST	Chave seletora de tensão
MC	Micro chave

CABOS	
SIGLA	DESCRIÇÃO
AM	Amarelo
AZ	Azul
PR	Preto
VD	Verde
LJ	Laranja
BR	Branco

8. DIAGRAMAS ELÉTRICOS

PRR-050 EN



LEGENDA

COMPONENTES	
SIGLA	DESCRIÇÃO
CF	Cabo de força
CHLD	Chave Liga/Desliga
L	Lâmpada
M	Motor
R	Resistência
TO	Termostato de operação

CABOS	
SIGLA	DESCRIÇÃO
AM	Amarelo
AZ	Azul
BR	Branco
LJ	Laranja
LL	Lilás

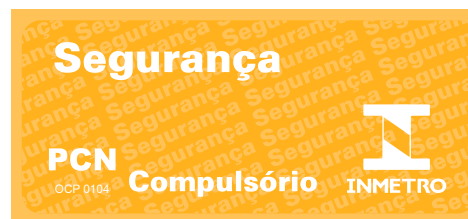
1.4 ETIQUETAS

1. Etiquetas de identificação do equipamento.
2. Etiquetas de identificação do INMETRO impressas nas embalagens;
3. Etiqueta de indicação para: leitura do manual de instruções; cuidados ao trabalhar com o equipamento; superfície quente; atenção durante a limpeza ou manutenção; e identificação do INMETRO.

1.

 PROGÁS <small>equipamentos gelotônicos</small>	
PROGÁS INDÚSTRIA METALÚRGICA LTDA. CNPJ: 92.724.517/0001-41 Av. Eustáquio Mascarello, 512 - Desvio Rizzo CEP: 95110-325 Caxias do Sul - RS - Brasil www.progas.com.br	
PRODUTO:	
MODELO:	
CAPACIDADE:	
TENSÃO:	FREQUÊNCIA:
POTÊNCIA:	PROTEÇÃO IP:
Nº SÉRIE:	ANO FABR.:

2.



3.

 LEIA O MANUAL DE INSTRUÇÕES	 CUIDADO! SUPERFÍCIE QUENTE NOTA: Durante o primeiro uso é normal a presença de fumaça.	Segurança  PCN OCP 0104
--	--	---

ATENÇÃO! CUIDADO!

1. Somente utilize este equipamento após treinamento, leitura e compreensão do Manual de Instruções;
2. Este equipamento possui partes quentes e cortantes. Nunca coloque a mão no seu interior, em partes móveis ou giratórias quando estiver em operação;
3. Nunca opere o equipamento sem que todas as partes e proteções estejam em seus devidos lugares e em perfeitas condições de uso;
4. Nunca limpe, desmonte, afie ou faça qualquer outro trabalho no equipamento ou partes dele antes de desconectá-lo da rede elétrica e da leitura e compreensão total do Manual de Instruções;
5. Sempre desligue o equipamento quando não estiver em uso;
6. Certifique-se de que as crianças sejam vigiadas para assegurar que elas não estejam brincando com o equipamento.

Antes de efetuar a limpeza ou a manutenção do equipamento, retire o plugue da rede de energia elétrica.

Antes de efectuar la limpieza o el mantenimiento del equipo, retire el enchufe de la red de energía eléctrica.

2. NOÇÕES DE SEGURANÇA – GENÉRICAS

As noções de segurança foram elaboradas para orientar e instruir adequadamente os usuários dos equipamentos e aqueles que serão responsáveis pela sua manutenção.

O equipamento só deve ser entregue ao usuário em boas condições de uso, após ser orientado quanto ao seu uso e a segurança pelo revendedor.

O usuário somente deve utilizar o equipamento após conhecimento completo dos cuidados que devem ser tomados, **LENDO ATENTAMENTE TODO ESTE MANUAL**

IMPORTANTE!

Caso algum item das NOÇÕES GERAIS DE SEGURANÇA não se aplique ao seu equipamento, favor desconsiderar.

2.1 ADVERTÊNCIAS

O usuário deve ter ciência da localização da chave Liga/Desliga para que possa ser acionada a qualquer momento sem necessidade de procurá-la. Antes de qualquer tipo de manutenção, desligue o equipamento da rede elétrica (retire o plugue da tomada).

Faça uso do equipamento em local onde haja espaço suficiente para o seu manejo seguro, evitando assim quedas perigosas.

Água ou óleo poderão tornar o piso escorregadio e perigoso. Para evitar acidentes, o piso deve estar seco e limpo.

2.1.1 Avisos

- Em caso de falta de energia elétrica, desligue imediatamente a chave Liga/Desliga.
- Evite choques mecânicos, uma vez que poderão causar falhas ou mau funcionamento.
- Evite que água, sujeira ou pó entrem nos componentes mecânicos e elétricos do equipamento.
- Nunca altere as características originais do equipamento.
- Não suje, rasgue ou retire qualquer etiqueta de segurança ou identificação. Caso alguma esteja ilegível ou extraviada, solicite uma nova na Assistência Técnica Autorizada.

2.2 CUIDADOS E OBSERVAÇÕES ANTES DE LIGAR O EQUIPAMENTO

2.2.1 Perigo

O cabo ou um fio elétrico cuja isolamento esteja danificada pode produzir fuga de corrente elétrica e provocar choques elétricos. Antes de usar o equipamento, verifique suas condições.

2.2.2 Avisos

- Certifique-se de que todas as instruções contidas neste manual foram completamente compreendidas.
- Cada função ou procedimento de operação e manutenção deve estar inteiramente claro.

2.2.3 Cuidados

O cabo de energia elétrica, responsável pela alimentação do equipamento, deve ter secção suficiente para suportar a potência elétrica consumida. Os cabos elétricos que ficarem no solo ou junto ao equipamento precisam ser protegidos para evitar curto-circuito.

IMPORTANTE!

Leia atentamente as INSTRUÇÕES contidas neste manual antes de ligar o equipamento. Certifique-se de que todas as informações foram compreendidas.

Em caso de dúvidas, consulte o Serviço de Atendimento ao Consumidor Progás.

7. ANÁLISE E RESOLUÇÃO DE PROBLEMAS

7.1 PROBLEMAS, CAUSAS E SOLUÇÕES

Este equipamento foi projetado para necessitar o mínimo de manutenção. Entretanto, podem ocorrer algumas irregularidades no seu funcionamento devido ao desgaste natural causado pelo uso. Caso haja algum problema com o seu equipamento, verifique a tabela a seguir, onde estão descritas algumas possíveis soluções recomendadas.

Além disso, a Progás coloca à disposição toda a sua rede de Assistentes Técnicos Autorizados (vide relação de assistentes técnicos autorizados da Progás no site www.progas.com.br).

PROBLEMAS	CAUSAS	SOLUÇÕES
<ul style="list-style-type: none">• O equipamento não liga.	<ul style="list-style-type: none">• Falta de energia elétrica.• Engrenagens gastas ou quebradas.• Problema no circuito elétrico externo do equipamento.	<ul style="list-style-type: none">• Verifique se há energia elétrica.• Contate a Assistência Técnica Autorizada.
<ul style="list-style-type: none">• Cheiro de queimado e/ou fumaça.	<ul style="list-style-type: none">• Problema no circuito elétrico interno ou externo do equipamento.	<ul style="list-style-type: none">• Contate a Assistência Técnica Autorizada.
<ul style="list-style-type: none">• O assador liga, mas quando o produto é colocado no equipamento, ele para ou gira em baixa rotação.	<ul style="list-style-type: none">• Engrenagens gastas ou quebradas.• Problemas com o motor elétrico.	<ul style="list-style-type: none">• Contate a Assistência Técnica Autorizada.
<ul style="list-style-type: none">• Cabo elétrico danificado.	<ul style="list-style-type: none">• Falha no transporte do equipamento.	<ul style="list-style-type: none">• Contate a Assistência Técnica Autorizada.
<ul style="list-style-type: none">• O espeto não gira.	<ul style="list-style-type: none">• Problemas com o motor.• Problemas com a instalação elétrica e/ou tomada.	<ul style="list-style-type: none">• Verifique se a tomada está em bom estado ou ligue o forno em outra tomada.• Gire levemente o espeto.• Contate a Assistência Técnica Autorizada.
<ul style="list-style-type: none">• A resistência não fica incandescente.	<ul style="list-style-type: none">• Problemas no circuito elétrico.	<ul style="list-style-type: none">• Contate a Assistência Técnica Autorizada.
<ul style="list-style-type: none">• O queimador não fica incandescente.	<ul style="list-style-type: none">• Problemas com a passagem de gás.• Problemas com vazamento de gás.• Problemas com o botijão de gás.	<ul style="list-style-type: none">• Certifique-se de que o regulador e controle frontal estejam com a passagem de gás livre.• Teste o vazamento: ao acender o queimador deixe o regulador na posição máxima.• Troque o botijão, testando-o antes em um fogão a gás.

5. NORMAS OBSERVADAS

ABNT NBR NM 60335-1
IEC 60335-2-78

6. MANUTENÇÃO

A manutenção deve ser considerada como um conjunto de procedimentos que visa manter o equipamento nas melhores condições de funcionamento, propiciando aumento da vida útil e da segurança.

- Limpeza: verificar item 4.3 deste manual.
- Fiação: cheque todos os cabos quanto à deterioração e todos os contatos (terminais) elétricos quanto ao aperto e corrosão.
- Instalação: verifique a instalação do seu equipamento, conforme item 3.1 deste manual.

Em uma eventual consulta:

- Verificar a instalação elétrica.
- Medir a tensão da tomada.
- Medir a corrente de funcionamento e comparar com a nominal.
- Verificar aperto de todos os terminais elétricos do equipamento para evitar possíveis maus-contatos.
- Verificar possíveis folgas do eixo do motor elétrico.
- Checar a fiação e cabo elétrico quanto a sinais de superaquecimento, isolamento deficiente ou avaria mecânica.

2.3 OPERAÇÃO

2.3.1 Avisos

Cabelos compridos soltos podem tocar alguma parte do equipamento e causar acidentes sérios. Amarre-os para cima e para trás ou cubra-os com um lenço.

2.4 APÓS UTILIZAR O EQUIPAMENTO

2.4.1 Cuidados

- Limpe o equipamento sempre após o uso. Para isso, desligue-o da rede elétrica.
- Comece a limpeza apenas quando o equipamento parar completamente o seu funcionamento.
- Recoloque todos os componentes em seus devidos lugares antes de ligá-lo outra vez.

2.5 MANUTENÇÃO

2.5.1 Perigos

Qualquer operação de manutenção é perigosa.
DESLIGUE O EQUIPAMENTO DA REDE ELÉTRICA DURANTE TODA A OPERAÇÃO DE MANUTENÇÃO.

IMPORTANTE!

Retire o plugue da tomada em qualquer caso de emergência.

2.6 AVISOS

- A manutenção elétrica e/ou mecânica deve ser feita por pessoas qualificadas para a realização do trabalho.
- A pessoa encarregada pela manutenção deve certificar-se de que o equipamento trabalha sob condições totais de segurança.

3. INSTALAÇÃO E PRÉ-OPERAÇÃO

3.1 INSTALAÇÃO

3.1.1 Posicionamento

Seu equipamento deve ser posicionado e nivelado sobre uma superfície com preferencialmente 850 mm de altura.

Este equipamento é adequado para uso ao ar livre.



3.1.2 Instalação elétrica

Esse equipamento foi desenvolvido para 127 V / 220 V (50/60 Hz). Ao receber o equipamento verifique a tensão registrada na etiqueta do cabo elétrico e/ou ajuste a tensão na chave seletora de tensão com auxílio de uma chave - o equipamento deve estar desligado.

O cabo de alimentação tem 3 (três) pinos, onde o pino central é o de aterramento (pino terra). É obrigatório que os três pontos estejam devidamente ligados antes de acionar o equipamento.

IMPORTANTE!

Certifique-se de que a tensão da rede elétrica onde o equipamento será instalado seja compatível com a tensão indicada na etiqueta existente no cabo elétrico.

O equipamento deve ser instalado em um dispositivo de corrente residual (RCD), com uma classificação operacional corrente residual não superior a 30 mA.



PINO TERRA

3.1.4 Instalação do gás

- Este equipamento deve ser utilizado com gás GLP. Instalar 1 (um) botijão P-13 (kit de baixa pressão).
- Conecte a mangueira plástica na entrada de gás do equipamento e na válvula reguladora, fixando-a com as abraçadeiras metálicas.

OBS.: Verifique a existência de vazamentos de gás, utilizando espuma de água e sabão.

- Verifique a posição da chave seletora de voltagem. Ela possui as opções 127/220 volts. Com o auxílio de uma chave, ajuste-a de acordo com a tensão do seu estabelecimento.
- Para maior segurança, coloque o forno a uma distância de no mínimo 20 cm da parede e móveis e sobre superfícies resistentes ao calor.

3.2 PRÉ-OPERAÇÃO

Antes de utilizar seu equipamento, lave com água e sabão neutro todas as partes que entram em contato com o produto a ser processado (leia o item 4.3 deste manual).

Verifique se o equipamento está firme no local de trabalho.

4. OPERAÇÃO

4.1 ACIONAMENTO

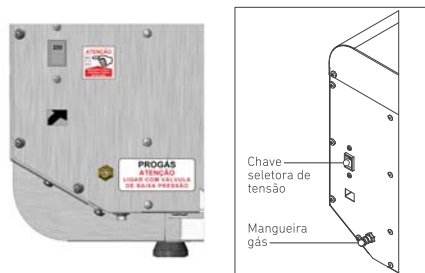
Certifique-se de que a montagem dos componentes esteja na sequência correta.

4.2 PROCEDIMENTOS PARA OPERAÇÃO

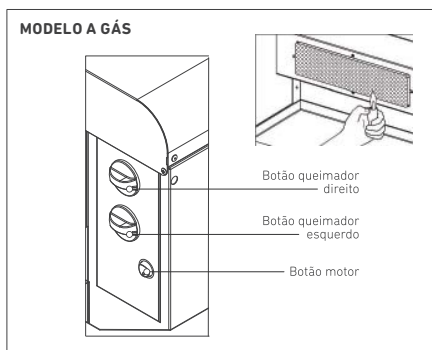
4.2.1 Modelos a gás

- Certifique-se de que não há vazamentos de gás.
- Abra a porta do forno.
- Libere o gás pressionando o botão superior e girando em sentido anti-horário até a posição máxima e coloque fogo com fósforo pela tela frontal do queimador direito. Após, confirme se o queimador acendeu.
- Repita o procedimento para o queimador esquerdo. Obedeça sempre esta ordem: primeiro o queimador direito e depois o esquerdo.
- Certifique-se de que os queimadores estejam acesos e feche a porta.
- Espete a carne e tenha cuidado em distribuí-la homogênea no espeto. Espetos com má distribuição de carne podem danificar o motor.
- Abra a porta do equipamento, coloque os espetos

IMPORTANTE!
Não use válvulas de alta pressão neste equipamento. Risco de vazamento, fogo e perda da garantia.



IMPORTANTE!
Desligue o equipamento sempre que desejar retirar o espeto. O equipamento é silencioso.



no sistema giratório e ligue o Botão Motor no painel da lateral do forno.

OBS.: Não ligue o motor antes de colocar os espetos com a carne. Para retirá-los, desligue o motor.

4.2.2 Modelo elétrico

- Certifique-se de que o equipamento esteja ligado à rede elétrica.
- Gire o botão do termostato até a temperatura desejada.
- Espete a carne e tenha cuidado em distribuí-la homogênea no espeto. Espetos com má distribuição de carne podem danificar o motor.
- Abra a porta do equipamento, coloque os espetos no sistema giratório e ligue o Botão Motor no painel frontal do forno.

OBS.: Não ligue o motor antes de colocar os espetos com a carne. Para retirá-los, desligue o motor.

4.2.3 Capacidade de cozimento

- 3 Espetos de carne e 2 espetos de coração de galinha.
- Capacidade por espeto: 1,3 kg de carne.
- Ao espetar coxa de galeto, a ponta do osso deve ser cortada (ver figura 01).
- Distância entre espetos: 120 mm.
- Ao espetar a carne, não ultrapasse o diâmetro de 100 mm (ver figura 02).
- Ao espetar costela de gado, evite deixar a peça solta ou o osso da costela balançando.

Advertência: Não utilize carvão vegetal ou combustíveis similares neste equipamento.

4.3 LIMPEZA E HIGIENIZAÇÃO

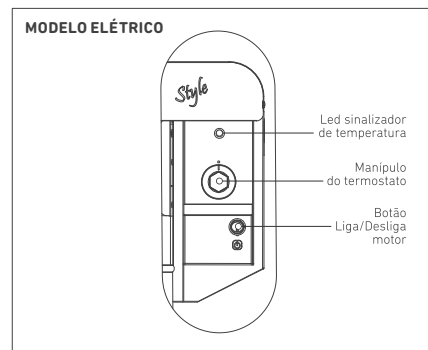
O equipamento deve ser totalmente limpo e higienizado:

- Antes de ser usado pela primeira vez.
- Antes de colocá-lo em operação após um tempo de inatividade prolongado.

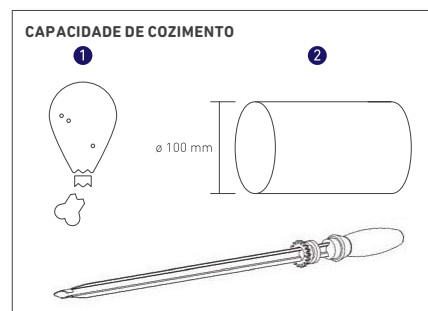
Para a limpeza, após cada operação, siga os passos abaixo:

- Desligue o equipamento da tomada.
- Feche o regulador de pressão do botijão para o modelo a gás.
- Aguarde o forno estar ligeiramente morno. Nunca inicie a limpeza com ele quente.
- Para limpeza interna, use esponja umedecida e sabão neutro.
- Remova a bandeja coletora de gordura e limpe-a com esponja e detergente.
- Na parte externa repita o procedimento e **limpe o vidro quando ele estiver totalmente frio, evitando um choque térmico.**
- Realize a limpeza sempre que usar o equipamento.

OBS.: Nunca use produtos abrasivos, corrosivos ou cortantes. Evite contato de umidade com os queimadores – risco de danificar.



IMPORTANTE!
O equipamento não deve ser operado por meio de timer externo ou sistema de controle remoto separado.



ATENÇÃO
Retire o plugue da tomada antes de iniciar o processo de limpeza.
Após cada utilização é obrigatória a limpeza da bandeja coletora de gordura localizada no interior do equipamento para evitar acidentes.
Não utilize jato de água diretamente sobre o equipamento.