

MANUAL DE INSTRUÇÕES



Nº DE SÉRIE

Braesi Equipamentos para Alimentação Ltda.
Av. Eustáquio Mascarello, 512 - Desvio Rizzo
Caxias do Sul - RS - Brasil
Fone: +55 54 3209.5800
www.braesi.com.br - e-mail: braesi@braesi.com.br

Data de Atualização: 25.07.2019 - B 12728

A BRAESI EQUIPAMENTOS PARA ALIMENTAÇÃO LTDA. RESERVA-SE O DIREITO DE A QUALQUER TEMPO E SEM AVISO PRÉVIO, REVISAR, MODIFICAR OU ALTERAR O EQUIPAMENTO OU QUALQUER DOS SEUS COMPONENTES, SEM QUE COM ISSO INCORRA EM QUALQUER RESPONSABILIDADE OU OBRIGAÇÃO DO FABRICANTE.

Mesa Panificadora Desmontável



M-160 G2
M-180 G2
M-190 G2



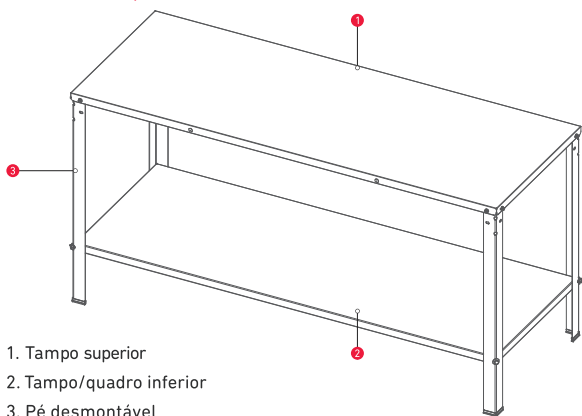
MBR-010
MBR-015 G2
MBR-018 G2



1. CARACTERÍSTICAS TÉCNICAS

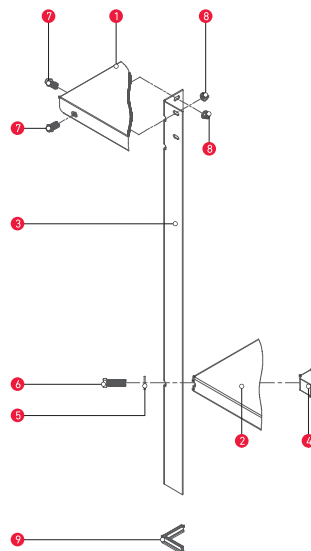
- Estrutura, quadro superior, quadro inferior e tampo inferior em aço com pintura epóxi;
- Tampo superior em aço inox;
- Sapatas plásticas.

2. INSTRUÇÕES PARA MONTAGEM DA MESA



1. Tampo superior
2. Tampo/quadro inferior
3. Pé desmontável
4. Porca de canto
5. Arruela lisa 5/16"
6. Parafuso sext. 5/16" x 1 1/4"
7. Parafuso sext. flang. M6 x 16
8. Porca sext. flang. M6
9. Sapata plástica

- Fixe os quatro pés (3) no tampo/quadro inferior (2), utilizando os parafusos (6), arruelas (5) e as porcas de canto (4);
- Encaixe os pés (3) internamente no tampo superior (1);
- Fixe o quadro superior (1) nos pés (3), previamente posicionados, utilizando os parafusos (7) e as porcas (8);
- Conclua apertando os parafusos do tampo/quadro inferior (2) e do quadro superior (1);
- Encaixe as sapatas plásticas (9) na extremidade inferior dos pés (3).



CARACTERÍSTICAS	UNIDADE	M-160 G2	M-180 G2	M-190 G2
Dimensões (AxLxP)	mm	870 x 1600 x 600	870 x 1900 x 800	870 x 1900 x 900
Peso Líquido	kg	29	46,5	51
Peso Bruto	kg	30,5	49	53,5

CARACTERÍSTICAS	UNIDADE	MBR-010	MBR-015 G2	MBR-018 G2
Dimensões (AxLxP)	mm	870 x 930 x 600	870 x 1600 x 600	870 x 1900 x 800
Peso Líquido	kg	17	22,5	35,5
Peso Bruto	kg	18	25	39,5

TERMO DE GARANTIA

Este produto é garantido pela Progás e Braesi na forma aqui estabelecida:

1 - PRAZO E COMPROVAÇÃO DE GARANTIA:

1.1 - O (s) produto (s) fabricado (s) pela Progás e Braesi é (são) garantido (s) pelo prazo de 180 (cento e oitenta) dias a partir da emissão da Nota Fiscal da revenda, sendo 90 dias de garantia legal e 90 dias de garantia especial concedida pela Progás e Braesi.

1.2 - Os seguintes componentes: rolamentos, rodízios, retentores, correias, vidros, motores elétricos, lâmpadas, fusíveis, chaves-contadoras, resistências, termostatos, relés, borrachas de vedação e outros componentes não são produzidos pelas empresas Progás e Braesi e estão excluídos totalmente da garantia.

1.3 - Para comprovação da garantia, o cliente deverá apresentar este Termo de Garantia devidamente preenchido e a Nota Fiscal do produto.

2 - CONDIÇÕES DESTA GARANTIA:

2.1 - Esta garantia só é válida mediante a apresentação da Nota Fiscal.

2.2 - A Progás e a Braesi asseguram ao proprietário deste produto, garantia contra qualquer defeito de peças de nossa fabricação desde que seja constatado, através de laudo de nosso Departamento Técnico, falha em condições normais de uso.

3 - NÃO ESTARÁ COBERTO PELA GARANTIA QUANDO:

3.1 - Esgotar-se o prazo de validade descrita no item 1.1 e tratar-se dos componentes citados no item 1.2.

3.2 - O produto for utilizado em desacordo com as especificações constantes no Manual de Instruções.

3.3 - O produto for consertado, ajustado ou alterado/modificado por pessoas não autorizadas pela Progás e Braesi.

3.4 - O produto apresentar defeito causado pelo cliente ou terceiros, por acidentes, transporte inadequado, em decorrência de mau uso, conservação (limpeza), montagens e instalações inadequadas de gás.

3.5 - Ocorrer desgaste natural em decorrência do uso, como em rolamentos, retentores, correias, motores elétricos, engrenagens e outros.

3.6 - As normas de segurança não forem observadas.

3.7 - Ocorrer prolongado tempo sem uso ou de armazenagem (acima de 6 (seis) meses).

3.8 - A armazenagem e/ou infraestrutura forem inadequadas.

3.9 - Quando as instalações elétricas do local de instalação do produto não estiverem em condições adequadas, com tomadas, rede e tensão elétrica apropriadas para a instalação.

3.10 - Não será considerado defeituoso o produto adquirido pelo fato de um novo modelo ter sido colocado no mercado.

3.11 - A empresa não se responsabiliza por montagens e instalações externas dos produtos, bem como instalações de água, gás GLP ou elétricas, sendo estes de total responsabilidade do adquirente do produto.

3.12 - A garantia especial não cobre deslocamentos fora do município sede da rede de Assistência Técnica. Para atendimentos fora desta área, serão acrescidos os custos de deslocamento após aprovação do consumidor.

4 - CONDIÇÕES GERAIS DE GARANTIA:

4.1 - A Progás e a Braesi não assumem quaisquer consequências oriundas da não observância das normas de segurança, não apenas as descritas neste Termo de Garantia, mas também todas as demais previstas em normas específicas da atividade em que o produto se encontra. Isto porque, diante da diversidade de situações de uso e operação do produto, a Progás e a Braesi não têm como prever todas as situações de risco envolvidas.

4.2 - A execução de um serviço ou troca de componente em garantia não causa prorrogação do prazo de garantia.

4.3 - A Progás e a Braesi não autorizam nenhuma pessoa ou empresa a assumir por sua conta qualquer outra responsabilidade quanto a garantia deste produto.

5 - FORMAS DE ATENDIMENTO EM GARANTIA:

5.1 - Quando o cliente envia o produto em garantia à Progás e Braesi: neste caso são de responsabilidade do cliente as despesas de transporte e seguro do material defeituoso, desde o local da instalação até a fábrica e o seu respectivo retorno. Somente os serviços realizados e/ou substituição de componentes são de ônus da Progás e Braesi.

5.2 - Quando o cliente solicita os serviços de garantia a ser realizado no local de instalação do produto: neste caso são de responsabilidade da Progás e Braesi as despesas de deslocamento e estadia do (s) técnico (s) e os serviços realizados e/ou substituição de componentes.

5.3 - Dependendo da anomalia ocorrida no produto, a Progás e a Braesi reservam-se o direito de realizar análise (verificação) e gerar Laudo Técnico de Avaliação. O resultado deste laudo validará ou não os itens acima expostos.

5.4 - A garantia oferecida pela Progás e Braesi limita-se à reparação ou substituição do equipamento defeituoso, respeitadas as ressalvas dos itens anteriores, não cabendo quaisquer outros tipos de indenizações ou coberturas, tais como, lucros cessantes, danos emergentes, danos morais, prejuízos originários da paralisação do equipamento, danos causados a bens materiais ou pessoais (e/ou a terceiros) por acidentes decorrentes do uso do equipamento.

5.5 - A Progás e a Braesi reservam-se o direito de, sem aviso prévio, efetuar modificações em seus produtos sem que isto importe em qualquer obrigação de aplicá-las aos produtos anteriormente fabricados.

Para maiores informações entre em contato com nosso Departamento Técnico através do telefone +55 54 3209.5800- Caxias do Sul - RS - Brasil.

CLIENTE:	
CIDADE:	UF:
MODELO:	
Nº DE SÉRIE:	Nº DA NOTA FISCAL:
DATA DE ENTREGA:	ASS. DO CLIENTE:

Evolução
para quem
cozinha.

